

# HASZNÁLATI ÚTMUTATÓ ÉS JÓTÁLLÁSI JEGY

NAC ELEKTROMOS LÁNCÉLEZŐ

Modell: SHE220-F

**NAC**  
NEW AMERICAN CONCEPT

**SERWIS.NAC.COM.PL**

TELJESKÖRŰ SZERVÍZ SZOLGÁLTATÁS



Maximális elégedettséget garantálunk



## **NAC ELEKTROMOS LÁNCÉLEZŐ**

### **Modell: SHE220-F**

**Gyártó: NAC Sp. z o.o.**  
**Al. Krakowska 39, 05-090 Raszyn**  
**fax +48 22 314 93 09**  
**www.nac.com.pl, info@nac.com.pl**

**Központi Ügyfélszolgálat - Raktár**  
**Strobów 2E, 96-100 Skierniewice, 96-100 Skierniewice**  
**fax +48 46 819 35 29**  
**serwis.nac.com.pl, serwis@nac.com.pl**



**Figyelem!**  
**Telepítés vagy üzemeltetés előtt kérjük, olvassa el ezt**  
**a használati útmutatót.**

**A készüléket elsősorban házkörűli használatra tervezték.**  
**A készülék professzionális, félprofesszionális vagy kereskedelmi célú használata**  
**esetén a garancia érvényét veszti.**

## TARTALOMJEGYZÉK

Tartalomjegyzék	3
Műszaki adatok	3
Grafikus oldalak és piktogramok leírása	4
Általános biztonsági rendelkezések	5
Az elektromos láncélezőkre vonatkozó különleges biztonsági rendelkezések	7
A készülékben lévő anyagok egészségre gyakorolt hatásaira vonatkozó információk	7
A készülékben lévő anyagok környezeti hatásáról szóló információk	7
Tájékoztató az elektromos és elektronikus berendezések hulladékgyűjtési rendszeréről és a háztartások szerepéről	8
Biztonság és gyártói felelősség	8
Maradványkockázat	8
További felhasználói információk	9
Alkalmazás	9
Első indítás előtt	9
Aktiválás	10
Használat	11
Tisztítás, karbantartás és tárolás	13
Ellenőrzések és problémadiagnosztika	13
Jótállás és szerviz	13
Kéziszerszám összeszerelési sémá	14
Megjegyzések	15
Megfelelőségi nyilatkozat	16
Jótállási feltételek	18
Jótállási jegy	19

## MŰSZAKI ADATOK

NAC ELEKTROMOS LÁNCÉLEZŐ	
<b>Modell</b>	<b>SHE220-F</b>
Motor típus	elektromos
Névleges teljesítmény	220W
Tápfeszültség	230V
Tápfeszültség frekvencia	50 Hz
Fordulatszám terhelés nélkül	8500 ford. / perc
A tárcsa méretei	Ø100 x 3,2 x Ø 10 mm
<b>Alap</b>	műanyag
Elektromos védelmi osztály	II
IP védelmi szint	IP20
Tömeg	1,8 kg
Gyártási év	2024

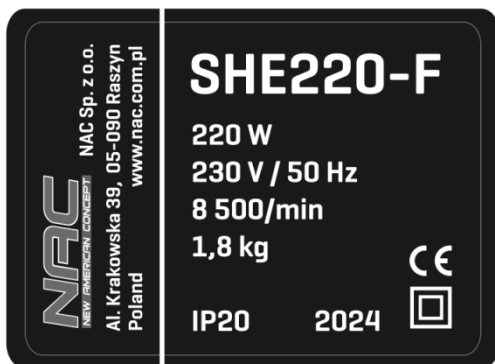
A készülék a következőket tartalmazza:

- láncélező,
- használati utasítás,
- EK-megfelelőségi nyilatkozat,
- garanciális feltételek,
- jótállási jegy.



1. Figyelem! Veszély. Legyen különösen óvatos.
2. Fontos! Olvassa el az utasításokat, és kövesse a figyelmeztetéseket.
3. A berendezést tartsa távol a gyermekektől.
4. Viseljen porvédő maszkot.
5. Viseljen védőkesztyűt.
6. Viseljen védőszemüveget és fülvédőt.
7. Figyelem! Áramütés veszélye.
8. Figyelem! A beállítás, alkatrészcsere vagy tisztítás előtt válassza le a készüléket az áramellátásról.
9. Óvakodjon a forgó alkatrészekről
10. Az üzemszünetekben húzza ki a készüléket a hálózatról.
11. Második osztályú elektromos védelem.
12. Ne dobja ki az elektromos berendezéseket válogatatlan települési hulladékként. Minden használt elektromos és elektronikus terméket egy erre a célra kijelölt helyen kell tárolni. Ez a követelmény az Európai Unió összes országában érvényes. Az ilyen termékeket nem szabad a válogatatlan települési hulladékkal együtt kidobni. A régi készülékek újakra történő cseréjekor a kereskedő jogszabályi kötelezettsége, hogy a régi készüléket legalább ingyenesen visszavegye ártalmatlanításra.

**Egyéb jelölések a gépen**



Adattábla

Az adattábla a készülékházon található. Az adattáblán szereplő információk alapvető fontosságúak a megfelelő pótalkatrészek és karbantartási műveletek meghatározásához.

Ezt a kézikönyvet a készülék szerves részének kell tekinteni. Úgy tárolja a készülék számára kialakított helyen, hogy könnyen hozzáférhető legyen. Kérjük, ne felejtse el átadni ezt az útmutatót az új tulajdonosnak vagy kezelő személynek, ha a készüléket továbbértékesíti vagy átadja.

## Elektromotoros gépekre és berendezésekre vonatkozó biztonsági szabályok

A készülék alkalmasnak tekinthető a mérsékelt, egyenletesen párás éghajlatú országokban történő használatra.



### **FIGYELMEZTETÉS!**

- ✓ Olvassa el figyelmesen az utasításokat. Ismerje meg az elektromos meghajtású készülékekre vonatkozó biztonsági előírásokat, valamint a készülék vezérlését és helyes használatát.
- ✓ Az alábbi figyelmeztetések és biztonsági utasítások figyelmen kívül hagyása áramütést, tüzet és/vagy súlyos sérülést okozhat.
- ✓ Őrizze meg ezt a kézikönyvet későbbi felhasználás céljából.
- ✓ Ezt a készüléket olyan személyek (beleértve a gyermekeket is) nem használhatják, akiknek csökkent fizikai, érzékszervi vagy szellemi képességei vannak, vagy nem rendelkeznek a készülékkel kapcsolatos tapasztalattal vagy ismeretekkel, kivéve, ha a biztonságukért felelős személy felügyeli őket, vagy a készülék használatára vonatkozó utasításoknak megfelelően használják a készüléket.
- ✓ Ne engedje, hogy a kéziszerszámot gyermekek, 16 év alatti fiatalok és a kezelési útmutatót nem ismerő személyek kezeljék.

## A munkaterület biztonsága

- Tartsa a munkaterületet rendben és világítsa meg jól. A rendetlenség és a rossz megvilágítás hozzájárul a balesetekhez.
- Ne használjon elektromos meghajtású szerszámot robbanásveszélyes környezetben, ahol gyúlékony folyadékok, gázok vagy por van jelen. Elektromos szerszámok használatakor szikra keletkezhet, amely begyűjtheti a port vagy gázokat.
- Ne engedjen gyermekeket vagy megfigyelő személyeket olyan terület közelébe, ahol elektromos meghajtású berendezéseket használnak. Ha elterelik a figyelmét elveszítheti az irányítást a készülék felett. Az elektromos meghajtású kerti szerszámokat tartsa a kívülállóktól távol.
- Az üzemeltető vagy kezelő felelős a más személyeket vagy a környezetet érintő balesetekért vagy veszélyekért.

## Elektromos biztonság

- Az elektromos szerszámok csatlakozóinak illeszkedniük kell a csatlakozóaljzatba. Semmilyen módon ne alakítsa át a csatlakozódugót. Földelt elektromos szerszámokhoz ne használjon hosszabbító kábelt. A dugaljak és aljzatok megváltoztatásának hiányában csökken az áramütés veszélye.
- Kerülje a földelt vagy rövidzárlatos felületek, például csövek, fűtőtestek, központi fűtésradiátorok és hűtőszekrények érintését. Földelt vagy rövidre zárt alkatrészek érintése növeli az áramütés veszélyét.
- Esőtől és nedves környezettől óvja az elektromos meghajtású szerszámokat. Ha víz kerül az elektromos szerszámba, nő az áramütés veszélye.
- Ne feszítse meg a csatlakozó kábeleket. Soha ne a tápkábelnél fogva hordozza az elektromos meghajtású szerszámot vagy húzza ki a csatlakozót a hálózati aljzatból. Óvja a kábelt hőtől, olajtól, éles szélektől és mozgó alkatrészekről. A sérült vagy összetekeredett csatlakozó kábel növeli az áramütés veszélyét.
- Ha az elektromos szerszámot a szabadban használja, kültéri használatra tervezett hosszabbítót vegyen igénybe. Az ilyen hosszabbító használata csökkenti az áramütés veszélyét.
- A tápfeszültségből származó áramütés elleni védelemként használjon hibaáramvédő kapcsolóval (RCD) védett áramforrást. Az RCD-k használatával csökken az áramütés veszélye. Az eszközt olyan hibaáramvédő eszközzel kell ellátni, amelynek névleges áramerőssége nem haladja meg a 30 mA-t.  
Megjegyzés: A "hibaáramvédő berendezés(RCD)" kifejezés helyettesíthető a "földzárlati áramköri megszakító (GFCI)" vagy a "föld szivárgás megszakító (ELCB)" kifejezéssel.
- Tartsa az elektromos szerszámot a ház szigetelt részénél fogva, mivel a munkadarab működés közben károsíthatja a rejtett tápkábelt vagy a sajátját. A szerszám feszültség alatt álló vezetékkel való érintkezése áramütést okozhat a kezelő személy kárára.
- A munka megkezdése előtt ellenőrizze a tápkábelt. Ne folytassa a munkát, ha a tápkábel vagy a hosszabbító kábel elkopik, megreped vagy más módon sérül.
- Ha a hálózati kábel használat közben megsérül, kapcsolja ki a készüléket, és húzza ki a csatlakozót a hálózati aljzatból.
- Az I. elektromos védelmi osztályban sorolt készülékeket védőérintkezővel rendelkező tápcsatlakozóval kell csatlakoztatni. Erre a megoldásra a felhasználók biztonsága érdekében van szükség.

## Személyes biztonság

- Legyen éber, figyeljen a munkájára, és használja a józan esztét, amikor elektromos szerszámmal dolgozik. Ne használja a szerszámot fáradtan, illetve hallucinogének, alkohol vagy gyógyszer hatása alatt. Az elektromos szerszámmal végzett munka közben egy pillanatnyi figyelmetlenség is súlyos személyi sérülést okozhat.
- Használjon egyéni védőfelszerelést. Mindig viseljen védőszemüveget. A védőfelszerelés, például porvédő maszk, csúszásmentes lábbeli, sisak vagy fülvédő használata megfelelő körülmények között csökkenti a személyi sérüléseket.

- Kerülje el a szerszám véletlen elindulását. Győződjön meg arról, hogy az elektromos szerszám kapcsolója kikapcsolt állásban van, mielőtt a hálózatra és/vagy akkumulátorra csatlakoztatja. Győződjön meg arról, hogy a hálózati kábel ki van húzva a csatlakozóból, és a kapcsoló a: "kikapcsol" állásban van, mielőtt felveszi vagy elmozdítja a készüléket. Ha az elektromos szerszám hordozása közben az ujját a kapcsolón tartja, vagy bekapcsolt szerszámot helyez áram alá, balesetet okozhat.
- Távolítsa el az összes beállításhoz használt kulcsot az elektromos szerszám beindítása előtt. Ha a villáskulcsot az elektromos szerszám forgó részében hagyja, az személyi sérülést okozhat.
- Ne nyúljon túlságosan előre. Álljon mindig stabilan és ne veszítse el az egyensúlyát. Ez lehetővé teszi a készülék jobb irányítást váratlan helyzetekben.
- Megfelelő öltözetet viseljen. Ne hordjon ékszert vagy laza ruházatot. Tartsa távol haját, ruházatát és kesztyűjét a mozgó alkatrészekről. A laza öltözet, az ékszerek vagy a hosszú haj beakadhatnak a mozgó alkatrészekbe.
- Munka közben fogja meg a szerszámot a pótmarkolatoknál, amennyiben a szerszám fel van szerelve velük. A szerszám feletti uralom elvesztése sérülésveszélyt jelent.



**Az eredendően biztonságos kialakítás, a biztonsági intézkedések és a további védőintézkedések alkalmazása ellenére a munka során mindig fennáll a sérülés veszélye.**

### **A szerszám használata és gondozása**

- Ne erőltesse túl az elektromos szerszámot. Használjon az elvégzendő munkához megfelelő teljesítményű kéziszerszámot. A megfelelő elektromos szerszámmal jobban és biztonságosabban elvégezheti a munkát, ha a teljesítmény kategóriájának megfelelően használja.
- Ne használjon elektromos szerszámot, ha a kapcsoló nem működőképes. Bármely elektromos szerszám használata, amely nem irányítható megfelelően az indítókapcsolóval, nem biztonságos, és meg kell javítani.
- Húzza ki a csatlakozót az elektromos szerszám áramforrásából és/vagy válassza le az akkumulátort, mielőtt beállítást végez, tartozékot cserél a szerszámon, vagy eltávolítja. Ezek a megelőző óvintézkedések csökkentik az elektromos szerszám véletlenszerű beindulásának kockázatát.
- Használaton kívül az elektromos szerszám gyermekek elől elzárva tartandó. Ne engedje, hogy olyan személy használja az elektromos kéziszerszámot, aki nem ismeri azt vagy a jelen használati utasítást. Az elektromos szerszámok és berendezések a képzetlen felhasználók kezében veszélyesek.
- Szükséges az elektromos szerszámok karbantartása. Ellenőrizze a forgó alkatrészek megfelelő működését vagy elakadását, az alkatrészek esetleg előforduló törését és minden más olyan tényezőt, ami befolyásolhatja az elektromos szerszám működését. Ha a szerszám sérült, használat előtt javíttassa meg. Az elektromos szerszámok javításának és/vagy karbantartásának szakszerűtlen módja számos balesetet okoz.
- A készülék használata előtt cserélje ki a hibás, kopott és sérült alkatrészeket. Cserélje ki a készüléken lévő figyelmeztető címkéket, ha azok olvashatatlanná váltak vagy megsérültek.
- Figyelmeztető matricák és pótalkatrészek a NAC szervizben és a hivatalos viszonteladóknaál rendelhetők.
- Az elektromos kéziszerszámot, felszereléseket, betétszerszámokat stb. ezen utasításoknak megfelelően kell használni, figyelembe véve az elvégzendő munka körülményeit és típusát. Az elektromos kéziszerszám nem rendeltetészerű használata veszélyes lehet.

### **Vezeték nélküli elektromos szerszámok működtetése és használata**

- Mielőtt behelyezné az akkumulátort az elektromos szerszámba, győződjön meg arról, hogy az indító kapcsoló "kikapcsolt" állásban van. Az akkumulátor behelyezése az elektromos szerszámba, amikor az indítókapcsoló "bekapcsolt" állásban van, súlyos személyi sérülést okozhat.
- Csak a gyártó által ajánlott töltővel töltsen az akkumulátort. Más típusú akkumulátor töltésére használt töltő, tüzet okozhat.
- Soha ne használjon a gyártó által ajánlottól eltérő akkumulátort. Más akkumulátorok használata súlyos sérülést vagy tüzet okozhat.
- Ha nem használja az elektromos szerszámot, vegye ki az akkumulátort. Tartsa távol az akkumulátort olyan fémtárgyaktól, mint például gémpkapcsok, érmék, szögek, csavarok stb., amelyek az érintkezőket rövidre zárhatják. Az akkumulátor pólusainak rövidre zárása égési sérülést vagy tüzet okozhat.
- Szélsőséges körülmények között az akkumulátorból folyadék szivároghat. Feltétlenül kerülje el a vele való érintkezést. Ha véletlenül érintkezésbe került a folyadékkal - azonnal öblítse le vízzel. Ha folyadék a szemébe kerül, azonnal forduljon orvoshoz. Az akkumulátorból szivárgó folyadék irritációt vagy égési sérüléseket okozhat.
- **FIGYELEM!** Az újratölthető eszközök töltőt és tápegységeit száraz környezetben, beltéri használatra tervezték.
- Tilos a töltőket és tápegységeket kültéren vagy magas páratartalmú helyiségekben, például fürdőszobákban vagy pincékben használni.



**Áramütés és/vagy a készülék károsodásának veszélye.**

### **Javítás**

A készülék sérülése vagy rendellenes rezgések esetén azonnal állítsa le a működést, és húzza ki a csatlakozót a hálózati aljzatból. Az elektromos szerszámot a további munkák elvégzése előtt meg kell javítani. Ha nem rendelkezik a szükséges ismeretekkel és jogosultsággal,

a felmerülő javításokat csak szakképzett személy végezze el, kizárólag eredeti pótalkatrészek felhasználásával, lehetőleg szakszervizben; ajánlott, hogy a NAC hivatalos szervizét vegye igénybe. Ez garantálja, hogy az elektromos szerszám továbbra is biztonságos maradjon.



#### **FIGYELEM:**

**Fulladásveszély a gyermekek csomagolással való játéka során.  
Tartsa a csomagolást gyermekektől távol!**

### **AZ ELEKTROMOS LÁNCÉLEZŐKRE VONATKOZÓ KÜLÖNLEGES BIZTONSÁGI RENDELKEZÉSEK**



#### **Figyelmeztetés**

- Az elektromos élező használatakor tartsa be a biztonsági szabályokat. Az élező csak láncfűrészláncok élezésére használható.
- A gyártó nem vállal felelősséget az élező nem megfelelő vagy nem rendeltetésszerű használatából eredő károkért.
- Minden alkatrészt megfelelően kell összeszerelni.
- Ne kezdjen el dolgozni, ha az élező sérült vagy a biztonsági elemek, például a burkolat megsérültek.
- Mindig viseljen védőszemüveget és védőkesztyűt, amikor élezővel dolgozik.
- A sérülések elkerülése érdekében viseljen jól illeszkedő ruhát és védőcipőt.
- A fülsérülések elkerülése érdekében viseljen fülvédőt.
- Ha az élezővel dolgozik, tartson stabil pozíciót.
- A munkaállomást tisztán kell tartani.
- Az áramütés elkerülése érdekében kerülje a földetlen részekkel való érintkezést.
- Az élező csak akkor állítható be, ha az áramforrás le van választva.
- Az élezőt egyszerre csak egy személy használhatja. A többieknek a munkaterületen kívül kell maradniuk. A gyermekeket és háziállatokat különösen távol kell tartani a munkaterülettől. A távolságnak legalább 5 méternek kell lennie.
- Az élező elindítása előtt győződjön meg arról, hogy a tárcsa megfelelően meg van húzva, és nem ér hozzá semmilyen idegen tárgyhoz.
- Amikor az élezőt használja, győződjön meg róla, hogy az biztonságosan rögzítve van.
- Az élezőt gyermekek és tinédzserek nem használhatják.
- Élezőt csak olyan személyek bérelhetnek, akik ismerik az ilyen típusú eszközöket és tudják, hogyan kell használni őket. A bérelt élezővel mindig adja át a használati utasítást.
- Ügyeljen arra, hogy az élezőt mindig gyermekektől elzárva tartsa.
- Csak eredeti alkatrészeket szabad használni.
- Ne terhelje túl az élezőt.
- Kialakításából adódóan az élező nem mobil eszköz, ezért tartósan kell felszerelni.
- A kábelt védeni kell hőtől, olajtól és éles szélektől.

#### **Baleset vagy üzemzavar esetén**

Baleset esetén azonnal állítsa le/kapcsolja ki a gépet és hívjon segítséget (ha a helyzet úgy kívánja).

Meghibásodás esetén állítsa le/kapcsolja ki a gépet, és lépjen kapcsolatba egy hivatalos szervizközponttal a hiba javítása érdekében.

### **A KÉSZÜLÉKBEN LÉVŐ ANYAGOK EGÉSZSÉGRE GYAKOROLT HATÁSAIRA VONATKOZÓ INFORMÁCIÓK**

A készülékben kis mennyiségű zsír és/vagy olaj található, amely potenciálisan egészségre veszélyes anyag.

A keverék szembe jutásakor kisebb mértékű szemirritáció (a kötőhártya kipirosodása) léphet fel. Ajánlott az anyagot meleg vízzel leöblíteni.

A bőrrel való érintkezés néha bőrpírt, irritációt és a bőr kiszáradását okozhatja, különösen hosszan tartó érintkezés esetén. Ajánlott az anyagot meleg vízzel lemosni.

A zsír lenyelése a gyomor-bélrendszer nyálkahártyájának irritációjára utaló tüneteket okozhat (hányinger, hányás, hasmenés, hasi fájdalom).

Az esetlegesen szükséges azonnali orvosi ellátás és különleges kezelés szükségességének jelzése: A sürgősségi ellátásról az orvos dönt az áldozat állapotának alapos felmérése után. Tüneti kezelés.

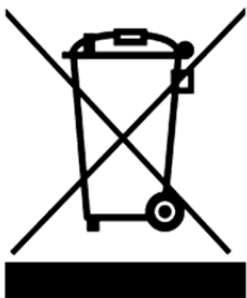
### **A KÉSZÜLÉKBEN LÉVŐ ANYAGOK KÖRNYEZETI HATÁSÁRÓL SZÓLÓ INFORMÁCIÓK**

A készülék anyagai és alkatrészei veszélyesek lehetnek a környezetre.

## TÁJÉKOZTATÁS AZ ELEKTROMOS ÉS ELEKTRONIKUS BERENDEZÉSEK HULLADÉKGYŰJTÉSI RENDSZERÉRŐL ÉS A HÁZTARTÁSOK SZEREPÉRŐL

1. Bármely vásárló leadhatja használt vagy hulladékká vált berendezését abban az üzletben, ahol új készüléket vásárol, mivel az üzlet köteles térítésmentesen átvenni a régi készüléket, ha ott jellegében és funkciójában azonos új készüléket vásárol.
2. Bármely vásárló leadhatja a használt vagy hulladékká vált elektromos és elektronikus berendezését a forgalmazási helyen. A hatályos jogszabályok értelmében a forgalmazó, ha háztartási célú készüléket forgalmaz a vásárlónak (ügyfélnek), köteles a használt vagy hulladékká vált háztartási célú berendezést a készülék átadásának helyén térítésmentesen visszavenni, feltéve, hogy a használt készülék jellegében és funkciójában azonos funkciót látott el, mint a forgalmazott készülék.
3. Bármely vásárló a nagy bevásárlóközpontokban hagyhatja használt vagy hulladékká vált berendezését anélkül, hogy új berendezést vásárolna. A hatályos jogszabályok szerint a legalább 400m<sup>2</sup> árusítóhelyiséggel rendelkezőt, háztartási cikkek forgalmazó üzletek, kötelesek ebben az értékesítési egységben vagy annak közvetlen közelében térítésmentesen átvenni olyan használt vagy hulladékká vált háztartási célú berendezéseket, amelyek külső mérete nem haladja meg a 25 cm-t, anélkül, hogy vásárló új háztartási célú berendezést vásárolna.
4. Bármely vásárló elviheti hulladékká vált berendezését az erre a célra kialakított hulladékgyűjtők valamelyikébe. A legközelebbi helyszínről az önkormányzat honlapján vagy a városháza hirdetőtábláján érdeklődhet.
5. Ha Ön úgy dönt, hogy a készüléket egy szervizközpontban javíttatja meg, és a készülék javítása nem költséghatékony vagy technikailag nem lehetséges, a szervizközpont köteles azt ingyenesen átvenni.
6. A háztartások nagyon fontos szerepet játszanak a használt vagy hulladékká vált berendezések újrahasználatához és hasznosításához való hozzájárulásban. A használt vagy hulladékká vált berendezések megfelelő kezelése megelőzi a környezetre és az emberi egészségre gyakorolt lehetséges negatív következményeket.

Az így összegyűjtött berendezéseket speciális kezelő létesítményekbe szállítják, ahol először eltávolítják belőlük a veszélyes összetevőket. A fennmaradó anyagokat kinyerik és újrahasznosítják. Minden elektromos árammal vagy elemmel működő eszközt egy áthúzott szemétygyűjtő szimbólummal kell megjelölni:



A berendezésen, a csomagoláson vagy a kísérő dokumentumokon elhelyezett áthúzott szemétygyűjtő szimbólum jelzi, hogy a terméket nem szabad más hulladékkal együtt ártalmatlanítani. A felhasználó felelőssége, hogy a használt eszközöket megfelelő kezelés céljából a kijelölt gyűjtőhelyre vigye. A jelölés ugyanakkor azt is jelzi, hogy a berendezés 2005. augusztus 13. után került forgalomba.

Ne dobja ki a használt berendezést más hulladékkal együtt!  
Ez pénzbírsággal büntetendő.

A használt vagy hulladékká vált berendezések megfelelő kezelése megelőzi a környezetre és az emberi egészségre gyakorolt lehetséges következményeket.

Ugyanakkor a berendezések feldolgozásából származó nyersanyagok újrafelhasználásával megkíméljük Földünk természeti erőforrásait.

## BIZTONSÁG ÉS GYÁRTÓI FELELŐSSÉG

A készüléknek a jelen kézikönyvben leírtaktól eltérő használata nem minősül rendeltésszerűnek, és a gyártó nem vállal felelősséget az ilyen magatartásból eredő károkért vagy sérülésekért.

A készülék helyes használata magában foglalja a gyártó által meghatározott üzemeltetési, karbantartási, tárolási és javítási feltételek betartását is.

A balesetek megelőzése érdekében be kell tartani a biztonságos használatra és a kockázatok elkerülésére vonatkozó szabályokat.

A szerszám szerkezetén a felhasználó által végzett bármilyen változtatás befolyásolhatja a gép biztonságos használatát, és mentesíti a gyártót az okozott károkért vagy sérülésekért való felelősség alól.

## MARADVÁNYKOCKÁZAT

Bár a gyártó felelős a készülék veszélyeket kiküszöbölő kialakításáért, az üzemeltetés során a kockázat egyes elemei elkerülhetetlenek. A maradványkockázatok a hibás működési magatartásból erednek.

A legnagyobb veszély az alábbi tiltott tevékenységek végzése során merül fel:

- a készülék gyermek általi használata,
- a készüléket a használati utasításban leírtaktól eltérő célokra használja,
- amikor más emberek, különösen gyermekek vagy állatok tartózkodnak a közelben,
- a készülék olyan személyek általi használata, akik nem ismerik a használati útmutatót,



- a készülék használata a kezelő személy megfelelő védőruházata és lábbeli nélkül,
- a készülék használata sérült burkolattal vagy készülékházzal, illetve megfelelően rögzített biztonsági eszközök nélkül.

A használati útmutatóban megadott ajánlások betartása esetén a készülék használata során fennmaradó kockázat kiküszöbölhető. A fenti ajánlások be nem tartása kockázatokkal jár.

## TOVÁBBI FELHASZNÁLÓI INFORMÁCIÓK

A szezon kezdete előtti vagy utáni karbantartási és beállítási munkák elvégzése még a gyakorlott felhasználók számára is gondot okozhat. Ezen igények kielégítésére a NAC szeretne Önnek egy olyan szolgáltatást kínálni, amely felkészíti gépét a tárolásra és/vagy üzemeltetésre. Ez a szolgáltatás magában foglalhatja a következőket: A gyújtógyertyák cseréje, tisztítása, karbantartása, olajcsere, szűrőcsere és a mozgó alkatrészek kenése, a pengék élezése és kiegyensúlyozása, valamint a berendezések egyéb beállítási és karbantartási munkái. Ez hosszú távú és megbízható működést garantál, és bizalmat ébreszt a szerszám biztonságossága iránt.



## ALKALMAZÁS

**FIGYELEM:** A láncélező helyes, megbízható és biztonságos működése elsősorban a helyes használaton múlik. A jelen kézikönyv ajánlásainak be nem tartása kizárja a gyártó és a szerviz felelősségért az ebből eredő károkért.

A készülék kizárólag láncélezéshez használható.

## ELSŐ INDÍTÁS ELŐTT

Ismerkedjen meg a jelen kezelési útmutatóval és a készülék felépítésével.

Győződjön meg arról, hogy a hálózati feszültség megegyezik a készülék adattábláján feltüntetett feszültséggel.

### Elektromos láncélező felépítése és leírása



1. ábra

- |  |                                       |
|--|---------------------------------------|
| 1. Fogantyú                            | 7. Az élező alapja                    |
| 2. ON/OFF kapcsoló                     | 8. Élezési mélységállító csavar       |
| 3. Lemezvédő                           | 9. Vágótárcsa fedelét beállító csavar |
| 4. Lemezvédő                           | 10. Láncstabilizáló blokk (lökharító) |
| 5. Csiszolótárcsa                      | 11. Rögzítő csavar                    |
| 6. A lánc helyzetét stabilizáló csavar | 12. Tápkábel                          |

**A láncélező előkészítése a munkához**

**Összeszerelés**

Az élezőt tiszta, portól és nedvességtől mentes, jól megvilágított, gyermekek számára elérhetetlen helyen, gyúlékony gázoktól és folyadékoktól távol, valamint olyan konnektor közelében kell használni, amely megfelelő dugóval ellátott kábellel rendelkezik, így a hosszabbító használata kizárt.

A konnektornak földeltnek kell lennie.

Az élezőt a munkaasztalhoz kell rögzíteni. Helyezze az élezőt a megfelelő pozícióba, amikor a munkaasztalhoz rögzíti. Az élező alapjának megfelelő összeszerelése után megkezdheti az élező többi elemeinek összeszerelését.

Az összeszerelési sorrend a **2. ábrán** látható (1-3):

- Rögzítse a kart az alaphoz a vezérlőcsap beállításával. (**2.1. ábra**).
- Csavarja rá a gombot a csavarra (**2.2. ábra**).



2. ábra

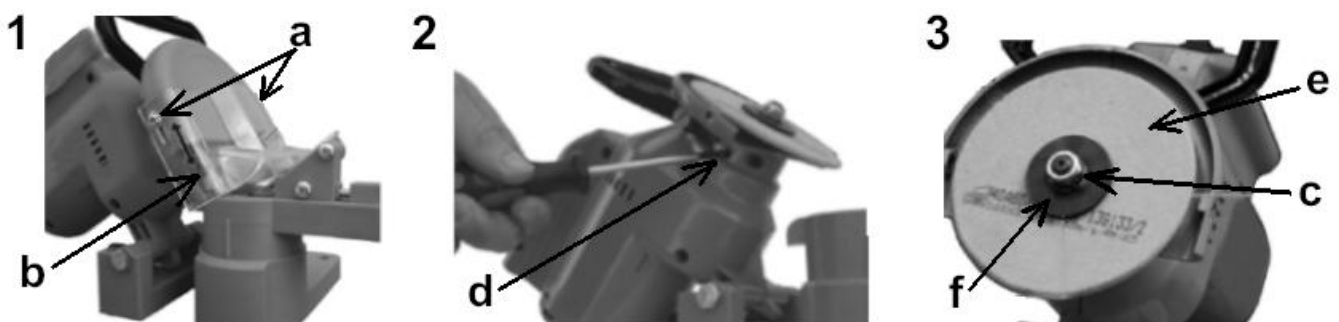
- Csúsztassa az élezőt az asztal széléhez az alapan lévő ütközőfülig, és csavarozza az alapot az asztalra az alapan lévő furatok segítségével (**2.3. ábra**). A zaj és a vibráció csökkentése érdekében ajánlatos gumi alátétet helyezni az élező alá. Megjegyzés: az alátétet nem szállítjuk az élezővel.

**A csiszolótárcsa beszerelése és cseréje**

Üzembe helyezés előtt mindig ellenőrizze, hogy a csiszolótárcsa jó állapotban van-e, és nincsenek-e rajta horpadások vagy repedések. Ellenkező esetben cserélje ki a tárcsát.

Az összeszerelési sorrend a **3. ábrán** látható:

- Győződjön meg arról, hogy a csatlakozódugó ki van húzva a hálózathoz.
- Lazítsa meg a tárcsafedelet rögzítő csavarokat **a** (**3. ábra**).
- Távolítsa el a csiszolótárcsa fedelét **b** (**3. ábra**).
- Egy megfelelő csavarkulcs és reteszelőszerkezet **d** (**3. ábra**) segítségével csavarja ki a csavart **c** (**3. ábra**), és vegye le az elülső peremet **f** (**3. ábra**).
- Távolítsa el a csiszolótárcsát **e** (**3. ábra**) és a hátsó peremet **f** (**3. ábra**).
- A tárcsa felszereléséhez hajtsa végre a fenti lépéseket fordított sorrendben.



3. ábra

Figyelem! Ne húzza meg túl szorosan a csavart, hogy ne sértse meg a tárcsát. A tárcsát 7 Nm-es nyomatékkal kell felcsavarozni a tengelycsapágyra egy, az egységhez nem mellékelte nyomatékkulccsal.

A tárcsa felszerelése után ellenőrizni kell a beszerelés helyességét. Nem szabad, hogy a lemez mentén vagy keresztben bármilyen lazulás legyen. Ha a tárcsa megfelelően fel van szerelve, tesztelheti a készülék működését. Ehhez álljon a készülék oldalához, ügyeljen arra, hogy senki se legyen a közelben, és kapcsolja be az élezőt a be-/kikapcsolóval **2 (1. ábra)**. Ha a tárcsa rezeg vagy a rendellenes működés egyéb jeleit mutatja, azonnal kapcsolja ki a készüléket a be-/kikapcsolóval **2 (1. ábra)**, és húzza ki a hálózati kábelt a konnektorból, mielőtt megpróbálná a hiba elhárítását.

Élezőkö használataval elérhető a tárcsaprofil kívánt formája. Ezzel a tevékenységgel kapcsolatban különös gondossággal járjon el.

Figyelem: A készülék nulla feszültségű biztosítókkal van felszerelve, amely a hálózati feszültség kikapcsolása esetén nem teszi lehetővé a készülék automatikus bekapcsolását a feszültség helyreállításakor.

### **A csiszolótárcsa ellenőrzése**

A sérülések és balesetek megelőzése érdekében mindig hibátlan élezőtárcsát használjon. Összeszerelés előtt ellenőrizze, hogy a használni kívánt tárcsa nem hibás-e.

Ehhez végezzen egy egyszerű akusztikus tesztet (**4. ábra**):

- helyezzen egy ceruzát a tárcsanyílásba úgy, hogy a tárcsa szabadon lengjen,
- óvatosan kopogtassa meg a tárcsa szélét egy másik ceruzával. A tárcsának tiszta, magas hangot kell adnia!
- Ha a tárcsa hangja tompa vagy üreges, akkor a tárcsa hibás, és nem szabad használni! A halk vagy tompa hang repedést vagy hasonló hibát jelez.

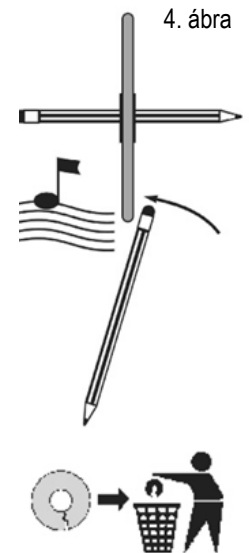
FIGYELEM: Ne alkalmazzon erőt, amikor a tárcsát a kerékagyra illeszti.

A tárcsa központi furatának átmérőjét nem szabad megváltoztatni.

Csak a megfelelő tárcsát használja.

A legkisebb élezőtárcsa külső átmérője nem lehet kisebb 100 mm-nél!

Minden tárcsabeállítási munkát kikapcsolt állapotban és kihúzott tápkábellel kell elvégezni.



## **HASZNÁLAT**

A készülék működtetése nem kéne, hogy nehézséget okozzon, de be kell tartania a biztonsági szabályokat.



**FIGYELMEZTETÉS!** A munkaeszköz fel-/leszerelése előtt győződjön meg arról, hogy a készülék ki van kapcsolva.

### **Élezési eljárás**

Az élezés előtt ajánlatos alaposan megtisztítani a láncot.

Helyezze a láncot az 5. ábrán látható módon a két szorítóvezető közötti vezető horonyba.

A lánc pengéjének a csiszolótárcsa felé kell irányulnia.

**Blokkolja az élezendő láncfogat az a ütközővel (5. ábra)**, és rögzítse a láncot az c szorítócsavarok meghúzásával (5. ábra).

a - Ütköző

b - Vezetőlemezek

c - Rögzítő csavar

d - Élezési mélység beállító csavar

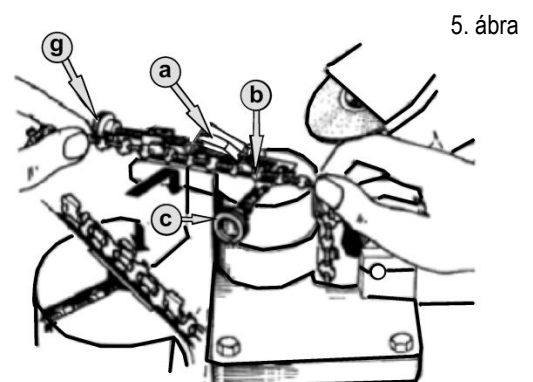
e - A fej elforgatásának beállítási csavarja

f - Láncvezető

g - Beállítócsavar

### **Beállítás**

Állítsa be az élezés vastagságát a **d** beállítócsavarral (5. ábra). Lazítsa meg az alapelem alsó részén lévő **e** fejelforgatási beállító csavart (6. ábra), hogy a láncra szerelhető forgatófej szabadon forogjon. Helyezze a láncot a vezetősínbe a lánc gyártója által megadott élezési szögnek (foknak) megfelelően. Ez a szög a keret gombján figyelhető meg. Rögzítse a fejet a megfelelő helyzetben az **e** gomb segítségével (6. ábra).



Mozgassa a csiszolótárcsát a lánc felé. Vigye közel a csiszolótárcsát a lánc fogaihoz úgy, hogy azok ne érjenek hozzá a csiszolótárcsához. Ne csiszoljon mélyebbre! Rögzítse a láncot a **c** rögzítőcsavarral (5. ábra). A **d** mélységállító csavarral (7. ábra) állítsa be a mélységütközőt úgy, hogy a csiszolótárcsa enyhén érintse a lánc fogát. Győződjön meg arról, hogy a lánc nem mozdult el, és ha szükséges, rögzítse ismét a megfelelő pozícióban a **c** csavarral (5. ábra).

Figyelem: Először állítsa be a legnagyobb vágási mélységet a leginkább kopott foghoz. Az összes többi fogat ugyanolyan vágási mélységre élezze. A lánc mozgatásához emelje fel a lökhárítót és mozgassa a **g** beállító csavart (6. ábra).

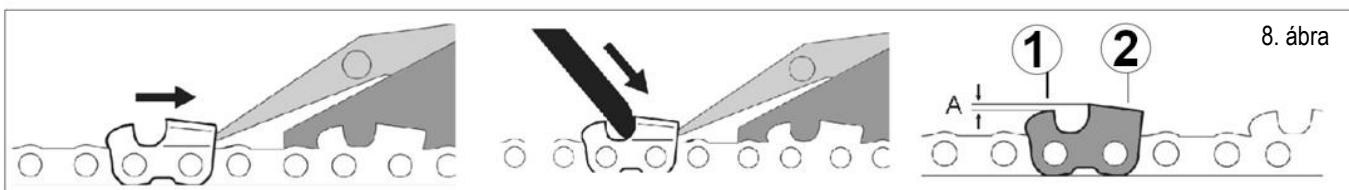
Figyelem: A leggyakrabban használt vágólánccok vágófogainak szöge 25,3 fok. A fogak szögét általában feltüntetik a csomagoláson, amikor új láncot vásárol. Ha nem ismeri a vágófogak pontos szögét, akkor meg kell mérni azokat, hogy a csiszolótárcsát megfelelően lehessen irányítani.

### Élezés

Tartsa meg a fenti beállítást a láncélezéshez. Nyomja meg a csiszológép fogantyúját, hogy a csiszolótárcsát a lánc felé mozgítsa. A beállítások megváltoztatása előtt kapcsolja ki a csiszológépet, és várja meg, amíg a csiszolótárcsa leáll. A lánc következő szakaszának élezéséhez lazítsa meg a rögzítőcsavarokat, mozgassa a láncot az asztalon, és húzza meg újra a láncstabilizáló csavarokat.

Figyelem: A lánc fogait mindkét oldalon megélezzük, először az egyik oldalon minden második fogat megélezzük, majd a lánc irányát megváltoztatva megélezzük a maradék fogakat.

### A mélységmérő hosszának ellenőrzése



A lánc élezése magában foglalja az egyes fogak élezését, amelyek az 1. pengéből (8. ábra) és a 2. pengemélység-ütközőből állnak (8. ábra).



### FIGYELEM:

Az élezés megkezdése előtt ellenőrizze, hogy:

- a láncszemek nem hajlottak vagy kopottak,
- a láncfogak nem törtek el,
- a szegecses vagy szegecsfejek nincsenek meglazulva vagy eltörve.

Ha az ellenőrzés során bármilyen sérülést talál, a láncfűrészláncot ki kell cserélni.

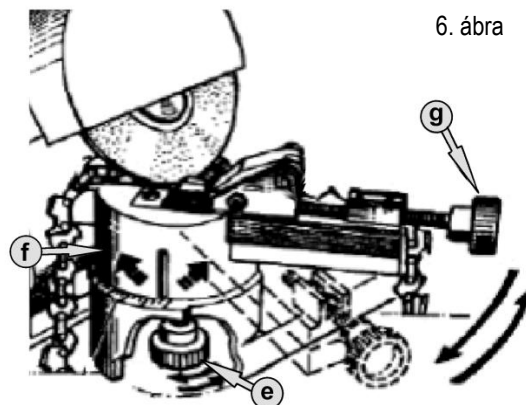
A láncfűrész éles lánc automatikusan beesüllyed a vágott anyagba. A tompulás jeleinek megjelenésekor a vágás során fokozatosan fűrészpor képződik. A láncot élesíteni kell, ha vágáskor erőre van szükség.

Minden fogat egyenletesen kell élezni. Ez biztosítja az élezett láncfűrészlánc zavartalan működését, és ezáltal minimális rezgést. Az egyenetlen vagy sérült láncfogak ferde vágást okozhatnak, és gyorsabb kopást eredményezhetnek a lánc fogfelületen.

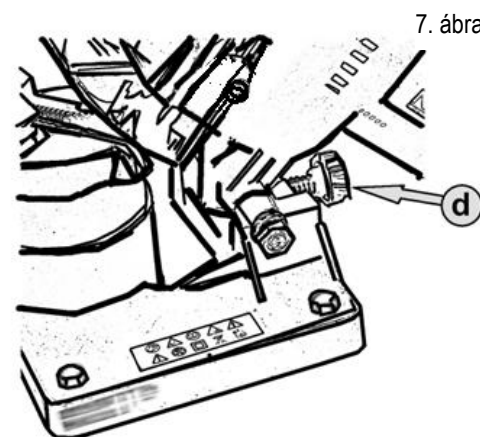
A mélységütközőt kézzel kell profilozni. Győződjön meg arról, hogy minden mélységütköző azonos magasságú.



Ügyeljen arra, hogy a lánc összes foga azonos vágási szögben legyen élezve. Csiszoláskor ellenőrizze, hogy a vágási szög helyesen van-e beállítva, mivel ez a beállítás a rezgés miatt változhat.



6. ábra



7. ábra



10. ábra

A fenti rajz egyenetlenül és helytelenül élezett fogakat mutat.

## TISZTÍTÁS, KARBANTARTÁS ÉS TÁROLÁS



A munka befejezése után tisztítsa meg a készüléket a fűrészportól, portól és szennyeződésmaradványoktól.



**FIGYELEM!** Mindig győződjön meg arról, hogy a készülék ki van kapcsolva és ki van húzva a konnektorból, mielőtt bármilyen ellenőrzést vagy karbantartást végez.

Finom kefével, ecsettel vagy ruhával tisztítsa le a port a készülékházból, a készüléket sűrített levegővel is meg lehet tisztítani.

Nedves ruhával történő tisztítás megengedett, feltéve, hogy a készüléket a tisztítás után azonnal megszárazítjuk. A fém elemeket olajjal kell védeni.

Rendszeresen tisztítsa meg a szellőzőnyílásokat száraz sűrített levegővel. Ne helyezzen éles tárgyakat a szellőzőnyílásokba.

A munka befejezése után a következőket kell tennie:

- Törölje le a szellőzőnyílásokat, és hagyja őket szennyeződésmentesen.
- Törölje le a készüléket egy száraz ruhával.
- Ne hagyja a tápkábelt meggörbülve.



**FIGYELEM!** Soha ne használjon agresszív vagy korrozív tisztítószeret a tisztításhoz, mert ezek károsíthatják a készülék műanyag részeit.

A tisztítószeres és oldószeres, mint például a benzin, a szén-tetraklorid, a klórozott tisztítószeres, az ammónia és az ammóniát tartalmazó háztartási tisztítószeres károsíthatják a műanyag alkatrészeket.

Figyelem! A láncélezőt jól szellőző, száraz, pormentes helyen kell tárolni.

Csak funkcionális készülékeket szabad tárolni; a hibákat tárolás előtt ki kell javítani.

## ELLENŐRZÉSEK ÉS PROBLÉMADIAGNOSZTIKA

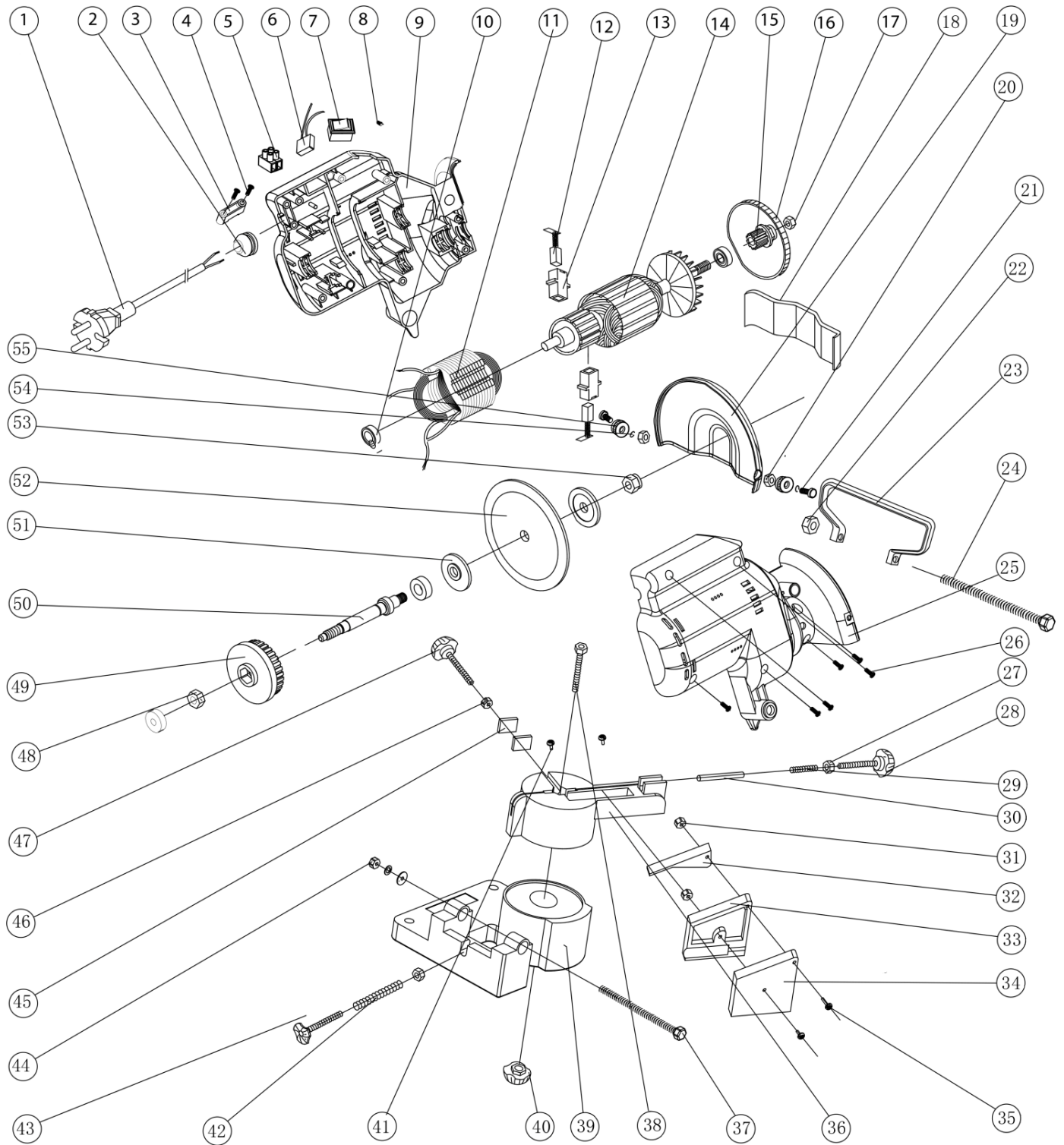
Probléma	Lehetséges ok	Megoldás
A készülék nem kapcsol be.	Nincs áram.	Ellenőrizze az áramforrást és a csatlakozókábelt.
	Törött be/ki kapcsoló.	Cserélje ki a sérült kapcsolót a műszaki szervizben.
	Kopott szénkefék.	Cserélje ki a keféket a műszaki szervizben.
Forró készülékház.	A készülék túlmelegedett.	Hagyja abba a munkát, és várjon legalább 10 percet.

## JÓTÁLLÁS ÉS SZERVIZ

Az Ön által megvásárolt termék kizárólag amatőr (hobby) használatra készült. Ha a készüléket más célra (kereskedelmi, szakmai célra) használják, akkor a garanciavállaló felelőssége a vásárolt készülékre vonatkozóan megszűnik. A garanciára és a NAC szervizhálózatára vonatkozó információkat a mellékelt jótállási jegyen talál.

Ne felejtse el minden használat után megtisztítani a gépet. A berendezés tisztán tartása biztosítja a hosszú távú és megbízható működést. A tisztítás, karbantartás és időszakos ellenőrzés nem azonosak a javítási munkálatokkal. A felhatalmazott NAC szervizközpontok ezeket a tevékenységeket díjköteles szolgáltatásként végezhetik.

# KÉZISZERSZÁM ÖSSZESZERELÉSI SÉMÁ







### EK-megfeleléségi nyilatkozat

Gyártó:

név: **NAC Sp. z o.o.**  
 cím: Al. Krakowska 39, 05-090 Raszyn, Lengyelország

teljes felelősséggel kijelenti, hogy a szerszámgép:

név: **Elektromos láncélező**  
 modell: **SHE220-F**  
 sorozatszám: 010 23 2067855430 0000 000001 - 010 25 2067855430 0000 999999

megfelel az alapvető követelményeknek:

- gépekről szóló irányelv **MD 2006/42/EK**,
- elektromágneses összeférhetőségi irányelv **EMC 2014/30/EU**,
- veszélyes anyagokról szóló irányelv **RoHS 2011/65/EU** és **(EU) 2015/863**,

megfelel a következő harmonizált szabványok követelményeinek:

- **EN 62841-1:2015+AC:2015**,
- **EN 62841-3-10:2015+AC:2016+A11:2017**,
- **EN IEC 55014-1:2021**,
- **EN IEC 55014-2:2021**,
- **EN IEC 61000-3-2:2019+ A1:2021**,
- **EN 61000-3-3:2013+A1:2019**.

A műszaki dokumentáció elkészítésére jogosult személy: Jarosław Malinowski.

Cím:  
 NAC Sp. z o.o.  
 Al. Krakowska 39,  
 05-090 Raszyn

  
 Jarosław Malinowski

A műszaki ügyek és tanúsítás igazgatója

Raszyn, 2023. május 26





## GARANCIA

*Tisztelt Partnerünk!*

*Köszönjük, hogy megvásárolta termékünket, és gratulálunk a helyes választáshoz. Az Ön által megvásárolt készüléket a legmodernebb technológia felhasználásával tervezték és gyártották, és a világszínvonalú minőséget és megbízhatóságot képviseli, miközben környezetbarát.*

*Szeretnénk emlékeztetni Önt arra, hogy a készülék használata előtt alaposan meg kell ismernie az üzembe helyezési és üzemeltetési eljárásokat, amelyeket a készülékhez mellékelte használati útmutató tartalmaz.*

**☎ 801 044 450**

*A segélyvonal hétfőtől péntekig 8 és 15 óra között fogadja hívását. A hívás költsége az egyes hálózatüzemeltetők díjszabása szerint alakul.*

*Specializált szervizhálózatunk minden segítséget megad Önnek a műszaki és üzemeltetési tanácsadás terén.*

*Hasznos szervizinformációk és a hivatalos szervizközpontok listája megtalálható a weboldalon:*

**✉ [service.nac.com.pl](mailto:service.nac.com.pl)**

1. A NAC garantálja a készülék hatékony működését a használati útmutatóban leírt műszaki és üzemeltetési feltételeknek megfelelően.
2. A készülékre 24 hónapos garancia jár a fogyasztónak ("azaz olyan természetes személynek, aki a vállalkozóval olyan jogügyletet köt, amely nem kapcsolódik közvetlenül a kereskedelmi vagy szakmai tevékenységéhez"), illetve 12 hónapig, ha a készüléket vállalkozó vásárolja meg "(azaz természetes személy, jogi személy és olyan szervezeti egység, amely saját nevében kereskedelmi vagy szakmai tevékenységet folytat)". Ezen időszak után a vásárló jogosulttá válik a javításra fizetés ellenében. Az akkumulátorok nem tartoznak a garancia hatálya alá.
3. A jótállási időszak alatt az anyag-, összeszerelési vagy kivitelezési hibák miatt feltárt minden hibát díjmentesen kijavítunk.
4. A garanciális védelem megszerzésének alapja a berendezés NAC hivatalos forgalmazótól történő megvásárlásának igazolása, valamint a **NAC hivatalos forgalmazója** által az eladás napján kiállított jótállási jegy aláírt, kinyomtatott példánya. A jótállás védelme nem biztosított, ha a jótállási nyomtatványt olyan vállalat tanúsítja/bélyegzi, amely nem a NAC márka hivatalos forgalmazója. Ez a garancia a Lengyel Köztársaság területén érvényes.
5. A jótállás hatálya alá tartozó berendezések hibáit az átvételtől számított 14 munkanapon belül a NAC hivatalos szervizközpontjában javítják ki. Ez a határidő kivételes esetekben 30 munkanapra meghosszabbítható.
6. A Garanciovállalón kívül álló okok miatt a fent említett határidő meghosszabbítható, különösen, ha a termék további ellenőrzést/vizsgálatot igényel, vagy ha olyan vis maior jellegű körülmények állnak fenn, amelyek lehetetlenné teszik a határidő betartását, pl.: árvíz, tűz, sztrájk, természeti katasztrófák, importkorlátozások stb. esetén.
7. Az olyan tevékenységek, mint az összeszerelés, karbantartás, időszakos szervizelés, beállítás és tisztítás, valamint az ellenőrzések, olaj- és szűrőcserék, beleértve a fent említett tevékenységekhez használt anyagokat és alkatrészeket, nem tartoznak a garancia hatálya alá. Ezek a tevékenységek díj ellenében végezhetők. A garancia nem terjed ki az akkumulátorok természetes elhasználódására, illetve a normál használatból eredő károsodására.
8. A hibák vagy károk kijavításához a készüléket a vásárlást igazoló bizonylattal és az érvényes jótállási jeggyel együtt a következő címre kell eljuttatni: a legközelebbi hivatalos szervizközpontba vagy a kényelmes "háztól házig" rendszer segítségével, vagy a vásárlás helyére. A készüléket előzetesen meg kell tisztítani. A szerviz/üzlet megtagadhatja a tisztítatlan készülék javítását. Ha a készüléket szállítani kell, feltétlenül üritse ki a készülékből az üzemi folyadékokat (üzemanyag és olaj), mielőtt azt átadná a futárnak vagy a kereskedőnek. A csomagolásnak biztosítania kell a sérülésmentes szállítást, az eredeti csomagolás ajánlott.
9. A panasz kezelésének módját a garanciovállaló határozza meg. A Garanciovállaló nem köteles csereeszközt biztosítani a garanciális javítás időtartamára.
10. Ez a garancia akkor érvényes, ha a készüléket a mellékelt használati útmutatóban megfelelően üzemeltetik, karbantartják és működtetik.
11. A felhasználó köteles a meghibásodott készülék használatát azonnal abbahagyni. A hibás készülék további üzemeltetése további hibákat okozhat, és veszélyeztetheti a felhasználó vagy harmadik személyek egészségét vagy életét.
12. A garancia nem terjed ki a következők által okozott károkra: mechanikai sérülés, helytelen használat, illetéktelen személyek által végzett módosítások és javítások. Ez vonatkozik a nem megfelelő alkatrészek és szűrők, kenőanyagok, olajok, üzemanyagok felszerelésére és használatára is.
13. A garancia pecsétet (ha vannak) vagy a sorozatszám tábla megsemmisítése a garancia elutasítását vonhatja maga után.
14. A garancia nem terjed ki a villámcsapás, tűz, árvíz vagy más természeti katasztrófa által okozott hibákra.
15. A garancia nem terjed ki a fogyó és természetesen elhasználódó alkatrészekre, amelyek a működés során elhasználódnak, és amelyek állapotát a felhasználónak kell ellenőriznie, mint például: ékszíjak, izzók, szűrők, gyújtógyertyák, futóművek, kések és vágópengék, késtartók, vágófejek, vágóláncok, láncvezetők, vezérlőkábelek, nyomaték kulcsok és csapok.
16. A NAC nem vállal felelősséget a készülék bármilyen célú használatából vagy használatának ellehetetlenüléséből eredő közvetlen vagy közvetett károkért, veszteségekért vagy költségekért.
17. Ha a javítás elvégzése előtt a készüléken karbantartási munkálatokat kell végezni, a szerviz/üzlet a felhasználó/panaszos beleegyezésével, térítés ellenében végezheti el ezeket a munkálatokat.
18. Ha a javítás során a felhasználó vagy harmadik személyek biztonságával kapcsolatos alkatrészek (beleértve a vágópengéket, láncokat, vezetőköt, a vágóalkatrészek védőburkolatait és egyéb biztonsággal kapcsolatos alkatrészeket) cseréjét szükségesnek találják, a szervizközpont köteles ezeket az alkatrészeket kicserélni, még akkor is, ha ez a felhasználó/panaszos beleegyezésével díj felszámításával jár. Visszautasítás esetén a szerviz a terméket javítás nélkül visszaküldi.
19. A garancia nem terjed ki a tárgyakban vagy személyekben bekövetkező esetleges károkra.
20. Az eladott használati termékre vonatkozó alábbi jótállás nem zárja ki, nem korlátozza és nem függeszti fel a vásárló jogosultságát a termék szerződéssel való nem egyezőségének vonatkozásában.

**JÓTÁLLÁSI JEGY**.....  
A készülék neve \*.....  
Modell\*.....  
Az eladás dátuma \*.....  
A készülék sorozatszám\*<sup>\*</sup>.....  
A motor sorozatszám

Kijelentem, hogy elolvastam a használati útmutatót és a jótállási jegyet. A megvásárolt berendezést működőképes állapotban, hiánytalanul, a vásárlást igazoló bizonylattal együtt átvettem.

A vevő olvasható aláírása .....

.....  
Az eladó bélyegzője és olvasható aláírása<sup>\*1</sup>

\* Az eladó tölti ki

**\*1 Kijelentem, hogy a NAC termékek hivatalos, Meghatalmazott Forgalmazója vagyok.**

*Ha nem engedélyezett NAC termék forgalmazó, valótlan adatokat szolgáltat, az az eladó büntetőjogi felelősségét vonhatja maga után a Büntető Törvénykönyv 271. és 286. cikke alapján.*

Sorszám	Dátumok	A javítás leírása	Az eladó cég bélyegzője
	A termék bejelentésének dátuma		
	A javítás befejezésének időpontja		
	A termék kiadásának dátuma		
	A termék bejelentésének dátuma		
	A javítás befejezésének időpontja		
	A termék kiadásának dátuma		
	A termék bejelentésének dátuma		
	A javítás befejezésének időpontja		
	A termék kiadásának dátuma		
	A termék bejelentésének dátuma		
	A javítás befejezésének időpontja		
	A termék kiadásának dátuma		

FELFEDEZZEN FEL ÚJ LEHETŐSÉGEKET

**NAC**  
NEW AMERICAN CONCEPT



**Kedves Ügyfelünk,**



**Jótállási és szervizelési kérdésekben lépjen kapcsolatba velünk a weboldalon keresztül.**

**serwis.nac.com.pl**

**KERESS MINKET**



*Az ebben a kézikönyvben található fényképek és leírások a NAC tulajdonát képezik. A Jogi Közlöny 94. 24. sz. 83. pontja szerint, és módosításai: JK. 94. 43. sz. 170. a NAC engedélye nélkül tilos az anyag egészének vagy részleteinek másolása, feldolgozása és terjesztése, és ez a szerzői jog megsértésének minősül.*

*Ez a kézikönyv nem tartalmazza az Ön által megvásárolt berendezés jellemzőit, amelyekre a kézikönyv hivatkozik, amennyiben ezek nem befolyásolják közvetlenül a berendezés használatát, ezért a kézikönyvben feltüntetett konkrét műszaki adatok változhatnak, amiért a NAC nem felelős.*