

# HASZNÁLATI ÚTMUTATÓ ÉS JÓTÁLLÁSI JEGY

## AKKUMULÁTOROS EXCENTER CSISZOLÓ

Modell: OS-125-LI-20V



# SERWIS.NAC.COM.PL

TELJESKÖRŰ SZERVÍZ SZOLGÁLTATÁS



Maximális elégedettséget garantálunk



## **AKKUMULÁTOROS EXCENTER CSISZOLÓ**

**Modell: OS-125-LI-20V**

**Gyártó: NAC Sp. z o.o.**  
**Al. Krakowska 39, 05-090 Raszyn**  
**fax +48 22 314 93 09**  
**www.nac.com.pl, info@nac.com.pl**

**Központi Ügyfélszolgálat - Raktár**  
**Strobów 2E, 96-100 Skierniewice, 96-100 Skierniewice**  
**fax +48 46 819 35 29**  
**serwis.nac.com.pl, serwis@nac.com.pl**



### **Figyelem!**

**Telepítés vagy üzemeltetés előtt kérjük, olvassa el ezt a használati útmutatót.**

**A készüléket elsősorban házkörűli használatra tervezték.**

**A készülék professzionális, félprofesszionális vagy kereskedelmi célú használata esetén a garancia érvényét veszti.**

## TARTALOMJEGYZÉK

Tartalomjegyzék	3
Műszaki adatok	3
Ábrákat tartalmazó oldalak és alkalmazott piktogramok leírása	4
Általános biztonsági rendelkezések	4
Az excenter csiszológépekre vonatkozó különleges biztonsági előírások	6
A készülékben lévő anyagok egészségre gyakorolt hatásaira vonatkozó információk	7
A készülékben lévő anyagok környezeti hatásáról szóló információk	7
Tájékoztató az elektromos és elektronikus berendezések hulladékgyűjtési rendszeréről és a háztartások szerepéről	7
Biztonság és gyártói felelősség	8
Alkalmazás	8
Az első használat előtti teendők	8
Üzembe helyezés	9
Üzemeltetés	9
Tisztítás, karbantartás és tárolás	10
Hibakeresés és diagnosztika	10
Jótállás és szerviz	11
Kéziszerszám összeszerelési sémák	11
Megfelelőségi nyilatkozat	12
Jótállási feltételek	14
Jótállási jegy	15

## MŰSZAKI ADATOK

<b>Akkus excenter csiszológép</b>	
<b>Típus, modell</b>	<b>OS-125-LI-20V</b>
Névleges feszültség	20V DC
Üresjárat fordulatszám	10000/min
Áramütés elleni védelmi osztály	III
A csiszolókorong átmérője	125 mm
Markolat burkolat	Gumi
Súly (az akkumulátor súlyát nem foglalja magába)	1.12 kg
Gyártás éve	2021
Akkumulátor (külön megvásárolható vagy opcionálisan hozzáadható)	20V, Li-On, 2000 mAh vagy 20V, Li-On, 4000 mAh
Akkumulátor súly 2000 mAh	0,45 kg
Akkumulátor súly 4000 mAh	0,6 kg
Töltő (külön megvásárolható vagy opcionálisan hozzáadható)	
Típus, modell	BC20-LI
Tápfeszültség és frekvencia	230-240 VAC, 50 Hz

Az OS-125-LI-20V akkus excenter csiszológép készlet tartozékai:

- akkus excenter csiszológép,
- használati útmutató, jótállási feltételek, jótállási jegy, EK-megfelelőségi nyilatkozat.

Opcionális:

- újratölthető akkumulátor,
- újratölthető akkumulátortöltő (adapter + tápegység).

## ÁBRÁKAT TARTALMAZÓ OLDALAK ÉS ALKALMAZOTT PIKTOGRAMOK LEÍRÁSA



1. Fontos! Gondosan olvassa el és tartsa be a figyelmeztetéseket.
2. Védőszemüveg és fülvédő viselése kötelező.
3. Maximális környezeti hőmérséklet.
4. Ne dobja vízbe.
5. A készülék megfelel az EU irányelvek vonatkozó, alapvető biztonsági követelményeinek.
6. Másodosztályú védelem áramütés ellen.
7. Ne használja magas páratartalom mellett.
8. A készülék gyermekek elől elzárva tartandó.
9. Figyelem! Áramütés veszély.
10. Figyelem! Veszély. Fokozott óvatossággal járjon el.
11. Ne dobja ki az elektromos berendezéseket válogatatlan háztartási hulladékként. Minden használt vagy hulladékká vált elektromos vagy elektronikai berendezést az erre a célra kijelölt gyűjtőhelyen kell leadni. Ez az irányelv az Európai Unió valamennyi országában érvényes. Az ilyen termékeket nem szabad a válogatás nélküli kommunális hulladékkal együtt kezelni. Amikor a régi eszközöket újakra cseréli, a kiskereskedőnek jogszabályi kötelezettsége, hogy a régi eszközt ártalmatlanítás céljából díjmentes visszavegye.
12. Ne dobja tűzbe.

## ÁLTALÁNOS BIZTONSÁGI RENDELKEZÉSEK

### Elektromotoros gépekre és berendezésekre vonatkozó biztonsági szabályok

A készülék alkalmasnak tekinthető a mérsékelt, egyenletesen párás éghajlatú országokban történő használatra.



#### **FIGYELMEZTETÉS!**

- ✓ Olvassa el figyelmesen az utasításokat. Ismerje meg az elektromos meghajtású készülékekre vonatkozó biztonsági előírásokat, valamint a készülék vezérlését és helyes használatát.
- ✓ Az alábbi figyelmeztetések és biztonsági utasítások figyelmen kívül hagyása áramütést, tüzet és/vagy súlyos sérülést okozhat.
- ✓ Őrizze meg ezt a kézikönyvet későbbi felhasználás céljából.
- ✓ Ezt a készüléket olyan személyek (beleértve a gyermekeket is) nem használhatják, akiknek csökkent fizikai, érzékszervi vagy szellemi képességei vannak, vagy nem rendelkeznek a készülékkel kapcsolatos tapasztalattal vagy ismeretekkel, kivéve, ha a biztonságukért felelős személy felügyeli őket, vagy a készülék használatára vonatkozó utasításoknak megfelelően használják a készüléket.
- ✓ Ne engedje, hogy a kéziszerszámot gyermekek, 16 év alatti fiatalok és a kezelési útmutatót nem ismerő személyek kezeljék.

### A munkaterület biztonsága

- Tartsa a munkaterületet rendben és világítsa meg jól. A rendtelenség és a rossz megvilágítás hozzájárul a balesetekhez.
- Ne használjon elektromos meghajtású szerszámot robbanásveszélyes környezetben, ahol gyúlékony folyadékok, gázok vagy por van jelen. Elektromos szerszámok használatakor szikra keletkezhet, amely begyűjthetja a port vagy gázokat.
- Ne engedjen gyermekeket vagy megfigyelő személyeket olyan terület közelébe, ahol elektromos meghajtású berendezéseket használnak. Ha elterelik a figyelmét elveszítheti az irányítást a készülék felett. Az elektromos meghajtású kerti szerszámokat tartsa a kívülállóktól távol.
- Az üzemeltető vagy kezelő felelős a más személyeket vagy a környezetet érintő balesetekért vagy veszélyekért.

### Elektromos biztonság

- Az elektromos szerszámok csatlakozóinak illeszkedniük kell a csatlakozóaljzatba. Semmilyen módon ne alakítsa át a csatlakozódugót. Földelt elektromos szerszámokhoz ne használjon hosszabbító kábelt. A dugaljnak és aljzatnak megváltoztatásának hiányában csökken az áramütés veszélye.
- Kerülje a földelt vagy rövidzárlatos felületek, például csövek, fűtőtestek, központi fűtésradiátorok és hűtőszekrények érintését. Földelt vagy rövidre zárt alkatrészek érintése növeli az áramütés veszélyét.
- Esőtől és nedves környezettől óvja az elektromos meghajtású szerszámokat. Ha víz kerül az elektromos szerszámra, nő az áramütés veszélye.
- Ne feszítse meg a csatlakozó kábeleket. Soha ne a tápkábelnél fogva hordozza az elektromos meghajtású szerszámot vagy húzza ki a csatlakozót a hálózati aljzatból. Óvja a kábelt hőtől, olajtól, éles szélektől és mozgó alkatrészeketől. A sérült vagy összetekeredett csatlakozó kábel növeli az áramütés veszélyét.

- Ha az elektromos szerszámot a szabadban használja, kültéri használatra tervezett hosszabbítót vegyen igénybe. Az ilyen hosszabbító használata csökkenti az áramütés veszélyét.
- A tápfeszültségből származó áramütés elleni védelemként használjon hibaáramvédő kapcsolóval (RCD) védett áramforrást. Az RCD-k használatával csökken az áramütés veszélye. Az eszközt olyan hibaáramvédő eszközzel kell ellátni, amelynek névleges áramerőssége nem haladja meg a 30 mA-t.  
Megjegyzés: A "hibaáramvédő berendezés(RCD)" kifejezés helyettesíthető a "földzárlati áramköri megszakító (GFCI)" vagy a "föld szivárgás megszakító (ELCB)" kifejezéssel.
- Tartsa az elektromos szerszámot a ház szigetelt részénél fogva, mivel a munkadarab működés közben károsíthatja a rejtett tápkábelt vagy a sajátját. A szerszám feszültség alatt álló vezetékkel való érintkezése áramütést okozhat a kezelő személy kárára.
- A munka megkezdése előtt ellenőrizze a tápkábelt. Ne folytassa a munkát, ha a tápkábel vagy a hosszabbító kábel elkopik, megreped vagy más módon sérül.
- Ha a hálózati kábel használat közben megsérül, kapcsolja ki a készüléket, és húzza ki a csatlakozót a hálózati aljzatból.
- Az I. elektromos védelmi osztályban sorolt készülékeket védőérintkezővel rendelkező tápcsatlakozóval kell csatlakoztatni. Erre a megoldásra a felhasználók biztonsága érdekében van szükség.

### **Személyes biztonság**

- Legyen éber, figyeljen a munkájára, és használja a józan esztét, amikor elektromos szerszámmal dolgozik. Ne használja a szerszámot fáradtan, illetve hallucinogének, alkohol vagy gyógyszer hatása alatt. Az elektromos szerszámmal végzett munka közben egy pillanatnyi figyelmetlenség is súlyos személyi sérülést okozhat.
- Használjon egyéni védőfelszerelést. Mindig viseljen védőszemüveget. A védőfelszerelés, például porvédő maszk, csúszásmentes lábbeli, sisak vagy fülvédő használata megfelelő körülmények között csökkenti a személyi sérüléseket.
- Kerülje el a szerszám véletlen elindulását. Győződjön meg arról, hogy az elektromos szerszám kapcsolója kikapcsolt állásban van, mielőtt a hálózatra és/vagy akkumulátorra csatlakoztatja. Győződjön meg arról, hogy a hálózati kábel ki van húzva a csatlakozóból, és a kapcsoló a "kikapcsol" állásban van, mielőtt felveszi vagy elmozdítja a készüléket. Ha az elektromos szerszám hordozása közben az ujját a kapcsolón tartja, vagy bekapcsolt szerszámot helyez áram alá, balesetet okozhat.
- Távolítsa el az összes beállításhoz használt kulcsot az elektromos szerszám beindítása előtt. Ha a villáskulcsot az elektromos szerszám forgó részében hagyja, az személyi sérülést okozhat.
- Ne nyúljon túlságosan előre. Álljon mindig stabilan és ne veszítse el az egyensúlyát. Ez lehetővé teszi a készülék jobb irányítást váratlan helyzetekben.
- Megfelelő öltözetet viseljen. Ne hordjon ékszert vagy laza ruházatot. Tartsa távol haját, ruházatát és kesztyűjét a mozgó alkatrészektől. A laza öltözet, az ékszerek vagy a hosszú haj beakadhatnak a mozgó alkatrészekbe.
- Munka közben fogja meg a szerszámot a pótmarkolatoknál, amennyiben a szerszám fel van szerelve velük. A szerszám feletti uralom elvesztése sérülésveszélyt jelent.



**Az eredendően biztonságos kialakítás, a biztonsági intézkedések és a további védőintézkedések alkalmazása ellenére a munka során mindig fennáll a sérülés veszélye.**

### **A szerszám használata és gondozása**

- Ne erőltesse túl az elektromos szerszámot. Használjon az elvégzendő munkához megfelelő teljesítményű kéziszerszámot. A megfelelő elektromos szerszámmal jobban és biztonságosabban elvégezheti a munkát, ha a teljesítmény kategóriájának megfelelően használja.
- Ne használjon elektromos szerszámot, ha a kapcsoló nem működőképes. Bármely elektromos szerszám használata, amely nem irányítható megfelelően az indítókapcsolóval, nem biztonságos, és meg kell javítani.
- Húzza ki a csatlakozót az elektromos szerszám áramforrásából és/vagy válassza le az akkumulátort, mielőtt beállítást végez, tartozékot cserél a szerszámon, vagy eltávolítja. Ezek a megelőző óvintézkedések csökkentik az elektromos szerszám véletlenszerű beindulásának kockázatát.
- Használaton kívül az elektromos szerszám gyermekek elől elzárva tartandó. Ne engedje, hogy olyan személy használja az elektromos kéziszerszámot, aki nem ismeri azt vagy a jelen használati utasítást. Az elektromos szerszámok és berendezések a képzetlen felhasználók kezében veszélyesek.
- Szükséges az elektromos szerszámok karbantartása. Ellenőrizze a forgó alkatrészek megfelelő működését vagy elakadását, az alkatrészek esetleg előforduló törését és minden más olyan tényezőt, ami befolyásolhatja az elektromos szerszám működését. Ha a szerszám sérült, használat előtt javíttassa meg. Az elektromos szerszámok javításának és/vagy karbantartásának szakszerűtlen módja számos balesetet okoz.
- A készülék használata előtt cserélje ki a hibás, kopott és sérült alkatrészeket. Cserélje ki a készüléken lévő figyelmeztető címkéket, ha azok olvashatatlaná váltak vagy megsérültek.
- Figyelmeztető matricák és pótalkatrészek a NAC szervizben és a hivatalos viszonteladóknál rendelhetők.
- Az elektromos kéziszerszámot, felszereléseket, betétszerszámokat stb. ezen utasításoknak megfelelően kell használni, figyelembe véve az elvégzendő munka körülményeit és típusát. Az elektromos kéziszerszám nem rendeltetésszerű használata veszélyes lehet.

## Vezeték nélküli elektromos szerszámok működtetése és használata

- Mielőtt behelyezné az akkumulátort az elektromos szerszámba, győződjön meg arról, hogy az indító kapcsoló "kikapcsolt" állásban van. Az akkumulátor behelyezése az elektromos szerszámba, amikor az indítókapcsoló "bekapcsolt" állásban van, súlyos személyi sérülést okozhat.
- Csak a gyártó által ajánlott töltővel töltsen az akkumulátort. Más típusú akkumulátor töltésére használt töltő, tüzet okozhat.
- Soha ne használjon a gyártó által ajánlottól eltérő akkumulátort. Más akkumulátorok használata súlyos sérülést vagy tüzet okozhat.
- Ha nem használja az elektromos szerszámot, vegye ki az akkumulátort. Tartsa távol az akkumulátort olyan fémtárgyaktól, mint például gémkapcsok, érmék, szögek, csavarok stb., amelyek az érintkezőket rövidre zárhatják. Az akkumulátor pólusainak rövidre zárása égési sérülést vagy tüzet okozhat.
- Szélsőséges körülmények között az akkumulátorból folyadék szivároghat. Feltétlenül kerülje el a vele való érintkezést. Ha véletlenül érintkezésbe került a folyadékkal - azonnal öblítse le vízzel. Ha folyadék a szemébe kerül, azonnal forduljon orvoshoz. Az akkumulátorból szivárgó folyadék irritációt vagy égési sérüléseket okozhat.
- **FIGYELEM!** Az újratölthető eszközök töltőit és tápegységeit száraz környezetben, beltéri használatra tervezték.
- Tilos a töltőket és tápegységeket kültéren vagy magas páratartalmú helyiségekben, például fürdőszobákban vagy pincékben használni.



**Áramütés és/vagy a készülék károsodásának veszélye.**

### **Javítás**

A készülék sérülése vagy rendellenes rezgések esetén azonnal állítsa le a működést, és húzza ki a csatlakozót a hálózati aljzattól. Az elektromos szerszámot a további munkák elvégzése előtt meg kell javítani. Ha nem rendelkezik a szükséges ismeretekkel és jogosultsággal, a felmerülő javításokat csak szakképzett személy végezze el, kizárólag eredeti pótalkatrészek felhasználásával, lehetőleg szakszervizben; ajánlott, hogy a NAC hivatalos szervizét vegye igénybe. Ez garantálja, hogy az elektromos szerszám továbbra is biztonságos maradjon.



**FIGYELEM:**

**Fulladásveszély a gyermekek csomagolással való játéka során.**

**Tartsa a csomagolást gyermekektől távol!**

## **AZ EXCENTER CSISZOLÓGÉPEKRE VONATKOZÓ KÜLÖNLEGES BIZTONSÁGI ELŐÍRÁSOK**



### **Figyelmeztetés**

- Kövesse az elektromos szerszámgéphez mellékelt összes figyelmeztetést, előírást, leírást és adatot. Az alábbi ajánlások be nem tartása áramütés, tűz és/vagy súlyos személyi sérülés veszélyét rejti magában.
- Csak a mellékelt vagy ajánlott akkumulátort és töltőt használja.
- Az akkumulátort mindig tartsa távol bármilyen tűzforrástól. Ne hagyja a készüléket hosszabb ideig magas hőmérsékletű környezetben (napfényen, radiátor közelében vagy olyan helyen, ahol a hőmérséklet meghaladja az 50°C-ot).
- Kerülje az akkumulátor töltését 0 °C alatti hőmérsékleten.
- A csiszolóhoz mellékelt töltő csak ehhez a termékhez használható. Más célra nem használható.
- Ne helyezzen fémtárgyakat a töltőbe.
- Az excenter csiszológépet száraz csiszoláshoz tervezték, csiszolópapír használattal. Az excenter csiszológép használható sík és lapos felületek, fa, műanyag, festett felületek, színesfémek, fémlemezek és festett alkatrészek csiszolására.
- Az excenter csiszoló nem alkalmas falak (vakolat) csiszolására.
- A készüléket kizárólag száraz csiszoláshoz tervezték (víz nélkül), polírozásra nem alkalmas. Az excenter csiszolót tartsa stabilan két kézzel.
- Ezt az elektromos kéziszerszámot nem szabad polírozásra használni. Az elektromos kéziszerszám nem rendeltetészerű munkavégzésre történő használata veszélyt és sérülést okozhat.
- Ne használjon a gyártó által nem kifejezetten ehhez az elektromos szerszámmal mellékelt vagy ajánlott tartozékokat. A tény, hogy egy betétszerszám rögzíthető az elektromos kéziszerszámmal, még nem jelent garanciát a biztonságos használatra.
- A használt betétszerszám megengedett sebessége nem lehet kisebb, mint az elektromos kéziszerszámon feltüntetett maximális sebesség. A megengedettnél nagyobb sebességgel forgó betétszerszám eltörhet, és részei kirepülhetnek.
- Az alkalmazott betétszerszám külső átmérőjének és vastagságának meg kell felelnie az elektromos kéziszerszám méreteinek. A nem megfelelően méretezett betétszerszámokat nem lehet védelmi szempontból kellőképpen integrálni vagy vezérelni.
- Használjon egyéni védőfelszerelést. A munka típusától függően viseljen az egész arcot fedő védőmaszkot, szemvédőt, például védőszemüveget. Szükség esetén használjon porvédő maszkot, hallásvédőt, védőkesztyűt vagy speciális kötényt a csiszolt és megmunkált anyag apró törmelékei elleni védelem érdekében. Védje szemét a munka során keletkező, levegőbe kerülő idegen testektől. A porvédő maszknak és a légzésvédőnek ki kell szűrnie a működés során keletkező port. A hosszabb ideig tartó zajterhelés halláskárosodáshoz vezethet.

- Gondoskodjon arról, hogy a közelben tartózkodók biztonságos távolságban maradjanak az elektromos kéziszerszám munkaterületétől. Mindenkinnek, aki elektromos kéziszerszám közelében dolgozik, egyéni védőfelszerelést kell használnia. A munkadarabról leváló szilánkok vagy a betétszerszám letört darabjai kirepülhetnek, és még a közvetlen munkaterületen kívül is sérülést okozhatnak.
- Tartsa a hálózati kábelt távol a forgó munkaeszközöktől. Ha elveszíti a szerszám feletti uralmát, a szerszám elvághatja vagy beránthatja a kábelt, és a forgó munkaeszköz magához ránthatja a kezét vagy a karját.
- Soha ne tegye le az elektromos kéziszerszámot, amíg a betétszerszám teljesen le nem állt. A forgásban lévő betétszerszám érintkezésbe kerülhet a támasztó felülettel, amelyre lerakja, ennek következtében könnyen elvesztheti az uralmát az elektromos kéziszerszám felett.
- Működésben lévő elektromos szerszámot ne hordozzon magával. A forgó betétszerszám egy véletlen érintkezés során bekaphatja a ruháját és a betétszerszám a testébe fúródhat.
- Rendszeresen tisztítsa meg az elektromos szerszám szellőzőnyílásait. A motor ventilátora beszívja a port a burkolat alá, és a nagy mennyiségben lerakódott fémpor elektromos veszélyt okozhat.
- Ne használja az elektromos kéziszerszámot gyúlékony anyagok közelében. A szikráktól ezek az anyagok tüzet foghatnak.
- Ne használjon folyadékűtésű tartozékokat. A víz vagy más folyékony hűtőfolyadékok használata áramütést okozhat.



**FIGYELEM:** A készüléket beltéri működésre tervezték. Az eredendően biztonságos kialakítás, a biztonsági intézkedések és a további védőintézkedések alkalmazása ellenére mindig fennáll a sérülés veszélye.

### A KÉSZÜLÉKBEN LÉVŐ ANYAGOK EGÉSZSÉGRE GYAKOROLT HATÁSAIRA VONATKOZÓ INFORMÁCIÓK

A készülékben kis mennyiségű zsír és/vagy olaj található, amely potenciálisan egészségre veszélyes anyag.

A keverék szembe jutásakor kisebb mértékű szemirritáció (a kötőhártya kipirosodása) léphet fel. Ajánlott az anyagot meleg vízzel leöblíteni.

A bőrrel való érintkezés néha bőrpírt, irritációt és a bőr kiszáradását okozhatja, különösen hosszan tartó érintkezés esetén. Ajánlott az anyagot meleg vízzel lemosni.

A zsír lenyelése a gyomor-bélrendszer nyálkahártyájának irritációjára utaló tüneteket okozhat (hányinger, hányás, hasmenés, hasi fájdalom).

Az esetlegesen szükséges azonnali orvosi ellátás és különleges kezelés szükségességének jelzése: A sürgősségi ellátásról az orvos dönt az áldozat állapotának alapos felmérése után. Tüneti kezelés.

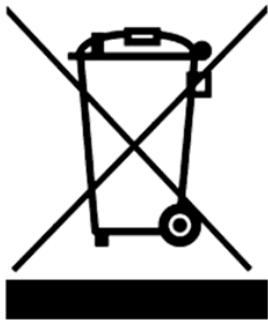
### A KÉSZÜLÉKBEN LÉVŐ ANYAGOK KÖRNYEZETI HATÁSÁRÓL SZÓLÓ INFORMÁCIÓK

A készülék anyagai és alkatrészei veszélyesek lehetnek a környezetre.

### TÁJÉKOZTATÁS AZ ELEKTROMOS ÉS ELEKTRONIKUS BERENDEZÉSEK HULLADÉKGYŰJTÉSI RENDSZERÉRŐL ÉS A HÁZTARTÁSOK SZEREPÉRŐL

1. Bármely vásárló leadhatja használt vagy hulladékká vált berendezését abban az üzletben, ahol új készüléket vásárol, mivel az üzlet köteles térítésmentesen átvenni a régi készüléket, ha ott jellegében és funkciójában azonos új készüléket vásárol.
2. Bármely vásárló leadhatja a használt vagy hulladékká vált elektromos és elektronikus berendezését a forgalmazási helyen. A hatályos jogszabályok értelmében a forgalmazó, ha háztartási célú készüléket forgalmaz a vásárlónak (ügyfélnek), köteles a használt vagy hulladékká vált háztartási célú berendezést a készülék átadásának helyén térítésmentesen visszavenni, feltéve, hogy a használt készülék jellegében és funkciójában azonos funkciót látott el, mint a forgalmazott készülék.
3. Bármely vásárló a nagy bevásárlóközpontokban hagyhatja használt vagy hulladékká vált berendezését anélkül, hogy új berendezést vásárolna. A hatályos jogszabályok szerint a legalább 400<sup>m</sup><sup>2</sup> árusítóhelyiséggel rendelkezőt, háztartási cikkek forgalmazó üzletek, kötelesek ebben az értékesítési egységben vagy annak közvetlen közelében térítésmentesen átvenni olyan használt vagy hulladékká vált háztartási célú berendezéseket, amelyek külső mérete nem haladja meg a 25 cm-t, anélkül, hogy vásárló új háztartási célú berendezést vásárolna.
4. Bármely vásárló elviheti hulladékká vált berendezését az erre a célra kialakított hulladékgyűjtők valamelyikébe. A legközelebbi helyszínről az önkormányzat honlapján vagy a városháza hirdetőtábláján érdeklődhet.
5. Ha Ön úgy dönt, hogy a készüléket egy szervizközpontban javíttatja meg, és a készülék javítása nem költséghatékony vagy technikailag nem lehetséges, a szervizközpont köteles azt ingyenesen átvenni.
6. A háztartások nagyon fontos szerepet játszanak a használt vagy hulladékká vált berendezések újrahaznaltához és hasznosításához való hozzájárulásban. A használt vagy hulladékká vált berendezések megfelelő kezelése megelőzi a környezetre és az emberi egészségre gyakorolt lehetséges negatív következményeket.

Az így összegyűjtött berendezéseket speciális kezelő létesítményekbe szállítják, ahol először eltávolítják belőlük a veszélyes összetevőket. A fennmaradó anyagokat kinyerik és újrahasznosítják. Minden elektromos árammal vagy elemmel működő eszközt egy áthúzott szemétygyűjtő szimbólummal kell megjelölni:



A berendezésen, a csomagoláson vagy a kísérő dokumentumokon elhelyezett áthúzott szeméthyűjtő szimbólum jelzi, hogy a terméket nem szabad más hulladékkal együtt ártalmatlanítani. A felhasználó felelőssége, hogy a használt eszközt megfelelő kezelés céljából a kijelölt gyűjtőhelyre vigye. A jelölés ugyanakkor azt is jelzi, hogy a berendezés 2005. augusztus 13. után került forgalomba.

Ne dobja ki a használt berendezést más hulladékkal együtt!  
Ez pénzbírsággal büntetendő.

A használt vagy hulladékká vált berendezések megfelelő kezelése megelőzi a környezetre és az emberi egészségre gyakorolt lehetséges következményeket.

Ugyanakkor a berendezések feldolgozásából származó nyersanyagok újrafelhasználásával megkíméljük Földünk természeti erőforrásait.

## BIZTONSÁG ÉS GYÁRTÓI FELELŐSSÉG

A készüléknek a jelen kézikönyvben leírtaktól eltérő használata nem minősül rendeltésszerűnek, és a gyártó nem vállal felelősséget az ilyen magatartásból eredő károkért vagy sérülésekért.

A készülék helyes használata magában foglalja a gyártó által meghatározott üzemeltetési, karbantartási, tárolási és javítási feltételek betartását is.

A balesetek megelőzése érdekében be kell tartani a biztonságos használatra és a kockázatok elkerülésére vonatkozó szabályokat.

A szerszám szerkezetén a felhasználó által végzett bármilyen változtatás befolyásolhatja a gép biztonságos használatát, és mentesíti a gyártót az okozott károkért vagy sérülésekért való felelősség alól.

## ALKALMAZÁS

Az akkus excenter csiszoló egy széleskörűen alkalmazható elektromos kéziszerszám. Az eszközt egyfázisú, akkumulátorral működő kommutátoros motor hajtja. Fából készült és faalapú felületek csiszolására használható.

Az excenter csiszológépet száraz csiszoláshoz tervezték, speciális csiszolópapír használatával. Az excenter csiszoló sík és ívelt felületek, fa, műanyag, festett felületek, színesfémek, fémlemez és festett alkatrészek csiszolásához használható.

A készüléket kizárólag száraz csiszoláshoz tervezték (víz nélkül), polírozásra nem alkalmas. Az excenter csiszolót tartsa stabilan két kézzel.

Az elektromos kéziszerszám bármilyen más használata nem egyeztethető össze a rendeltésszerű használatával, és kizárja a gyártót, az importőrt és a szerviz felelősségét.

A jelen kézikönyvben foglalt utasítások be nem tartása kizárja a gyártót, az importőrt és a szerviz felelősségét az ebből eredő károkért.

## AZ ELSŐ HASZNÁLAT ELŐTTI TEENDŐK

Ismerje meg ezt a használati útmutatót és a készülék felépítését.

Győződjön meg arról, hogy a készülék feszültsége és paraméterei megfelelnek a töltő adattábláján ajánlott feszültségnek.

Győződjön meg róla, hogy a csiszolandó anyagot megtisztították a homoktól és egyéb törmelékektől.

### Az excenter csiszológép felépítése és leírása



#### A készülék felépítése:

1. Gumírozott főmarkolat
2. Indító kapcsoló
3. Excenter talp
4. Sebességszabályozó gomb (6 fokozatú)
5. Akkumulátor
6. Porelszívó zsák csatlakozó
7. Porzsák

1. ábra



## ÜZEMBE HELYEZÉS

### Az akkus excenter csiszológép használatra való előkészítése

#### Az akkumulátor töltése

Amennyiben a mellékelt akkumulátor csak részben van feltöltve, az esetleges problémák elkerülése érdekében használat előtt tölts fel.

**FIGYELEM!** Az akkumulátorok az első töltés során nem érik el teljes kapacitásukat. Az akkumulátor teljes teljesítményének eléréséhez néhány ciklusra (feltöltés és lemerülés) van szükség. Az akkumulátort csak beltérben szabad tölteni. Az akkumulátor töltés közben felmelegedhet, ez normális jelenség.

- Ne helyezze a töltőt nagyon magas vagy alacsony hőmérsékletű helyre; a legmegfelelőbb a szobahőmérséklet.
- Miután az akkumulátor feltöltődött, húzza ki a töltőt a hálózathoz, és vegye ki az akkumulátort a töltőből.

**FIGYELEM!** Hagyja abba a töltést, ha az akkumulátor felforrósodik. A töltési folyamat után hagyja az akkumulátort teljesen kihűlni.

**FIGYELEM!** Ellenőrizze az akkumulátort töltés előtt. Ne töltsön repedt vagy szivárgó akkumulátort.

**FIGYELEM!** Töltés előtt mindig ellenőrizze, hogy eredeti és a specifikációnak megfelelő akkumulátort használ-e. Ne próbáljon meg olyan akkumulátort tölteni, amely nem illik a töltőhöz.

Az akkumulátor feltöltése és lehűlése után csatlakoztathatja az excenter csiszolót az akkumulátorhoz úgy, hogy az akkumulátortelepet a kattanásig készülék aljához illeszti, és az elektromos szerszám gép elindítható



2. ábra



3. ábra

Csatlakoztassa a töltő tápegységét (2. ábra) 230 V~ 50 Hz-es hálózati csatlakozóaljzathoz. Ne használjon hosszabbítót.

A töltőn lévő piros lámpa világítani fog, jelezve, hogy a tápegység csatlakoztatva van.

Helyezze be az akkumulátort a töltő hálózati aljzatába (3. ábra). A piros lámpa világítani fog, jelezve, hogy az akkumulátor töltése folyamatban van. Ha a töltési folyamat befejeződött, a zöld fény kigyullad.

**FIGYELEM!** A csiszolási folyamat közben ne kapcsolja ki vagy be a gépet. A csiszológép indító kapcsolója csak akkor működtethető, amikor az elektromos kéziszerszámot eltávolította a munkadarabtól.

## ÜZEMELTETÉS

- A készülék kezelése nem okozhat nehézséget, de a biztonsági szabályokat be kell tartani.
- Ne nyomja a készüléket túl erősen a csiszolandó felülethez.
- Gyakran ellenőrizze a csiszolópapír állapotát; ha elhasználódott, cserélje ki. A sérült, pl. szakadt csiszolópapír használata károsíthatja a csiszolótalpat.

**FIGYELMEZTETÉS!** A csiszológépet nem szabad polírozásra használni.

**FIGYELEM!** A csiszológépet beltéri használatra tervezték.

- Csak az adott csiszológép modellhez ajánlott méretű csiszolópapírt használjon.
- Tartson biztonságos távolságot a működő csiszológép előtti és mögötti területen.

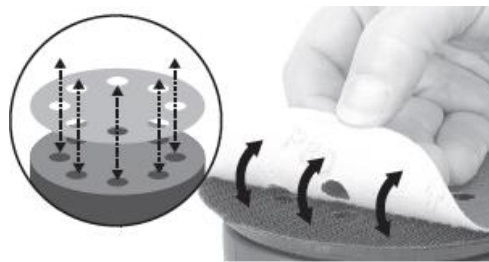
## CSISZOLÁS

A csiszolási munkák elvégzésekor használjon a célnak megfelelő csiszolópapírt. Minden csiszolópapír típus és megmunkálandó anyag helyes munkamódszert és a leginkább alkalmas egyéni védőfelszerelést igényel.

- A csiszolási munkák csak az adott anyagtípushoz alkalmazott csiszolópapírral végezhetők el.

## A KÉSZÜLÉK BEKAPCSOLÁSA

- Helyezze fel az oszcilláló lábra3 (1. ábra) a megfelelő csiszolópapírt (4. ábra). A csiszolókorongok a talplemezhez tapadnak, és tépőzár segítségével kerülnek rögzítésre. Győződjön meg arról, hogy a csiszolókorong furatai egy síkba essenek a talplemezen lévő furatokkal.
- Helyezze fel a porzsákot 7 (1. ábra).
- Győződjön meg róla, hogy az üzemi kapcsoló 2 (1. ábra) "kikapcsolt" állapotban van.
- Csatlakoztassa az excentercsiszolót az akkumulátorhoz úgy, hogy az akkumulátortelepet készülék aljához illeszti.



4. ábra

## TISZTÍTÁS, KARBANTARTÁS ÉS TÁROLÁS



A készüléket használat után meg kell tisztítani a fűrészpor, por és törmelék maradványaitól.



**FIGYELEM!** Mielőtt bármilyen ellenőrzést vagy karbantartást végezne, mindig győződjön meg arról, hogy a készüléket kikapcsolta, és az akkumulátort leválasztotta.

Egy kefe vagy kaparó segítségével tisztítsa meg a belső részt a fűrészportól és a pormaradványoktól; a köszörűgépet sűrített levegővel is tisztíthatja. A nedves ruhával történő tisztítás megengedett, feltéve azonban, hogy a készüléket közvetlenül utána megszáritják.

Rendszeresen tisztítsa meg a szellőzőnyílásokat száraz sűrített levegővel. Ne helyezzen éles tárgyakat a szellőzőnyílásokba.

A munka befejezése után:

- Törölje át a szellőzőnyílásokat, és tartsa őket szennyeződéstől mentesen.
- Száraz ruhával törölje le a csiszológépet.
- Ne hagyja meghajlítva a tápkábelt.



**FIGYELEM!** Soha ne használjon agresszív vagy maró hatású tisztítószeret a tisztításhoz, mivel ezek károsíthatják a készülék műanyag részeit.

Az olyan tisztítószeret és oldószereket, mint a benzin, a szén-tetraklorid, a klórozott tisztítószeret, az ammónia és az ammóniatartalmú háztartási tisztítószeret károsíthatják a műanyag alkatrészeket.

### A szénkefék cseréje

Ha a szénkefék működés közben elhasználódnak, a készülék biztonsági okokból automatikusan kikapcsol. Ebben az esetben cserélje a szénkeféket újakra. Ezt a tevékenységet megfelelő képesítéssel és készségekkel rendelkező személyre kell bízni.

**Figyelem:** Tárolja a csiszológépet jól szellőző helyiségben, száraz, pormentes helyen.

Csak működőképes állapotban tárolja a csiszológépet; tárolás előtt végezze el a hibaelhárítást.

## HIBAKERESÉS ÉS DIAGNOSZTIKA

### Probléma diagnózis

Probléma	Lehetséges ok	Probléma megoldás
A csiszoló nem kapcsol be.	Nincs tápegység.	Ellenőrizze az áramforrást (akkumulátort), és szükség esetén töltsse fel.
Túl erős rezgés.	A munkadarabot helytelenül rögzítették.	Rögzítse megfelelően a munkadarabot.
	Sérült munkaeszköz.	Ellenőrizze a betétszerszám állapotát, és szükség esetén cserélje ki.
Forró készülékház.	A készülék túlmelegedett.	Állítsa le a munkát, és várjon legalább 10 percet.



**FIGYELMEZTETÉS!** Ha normál működés közben:

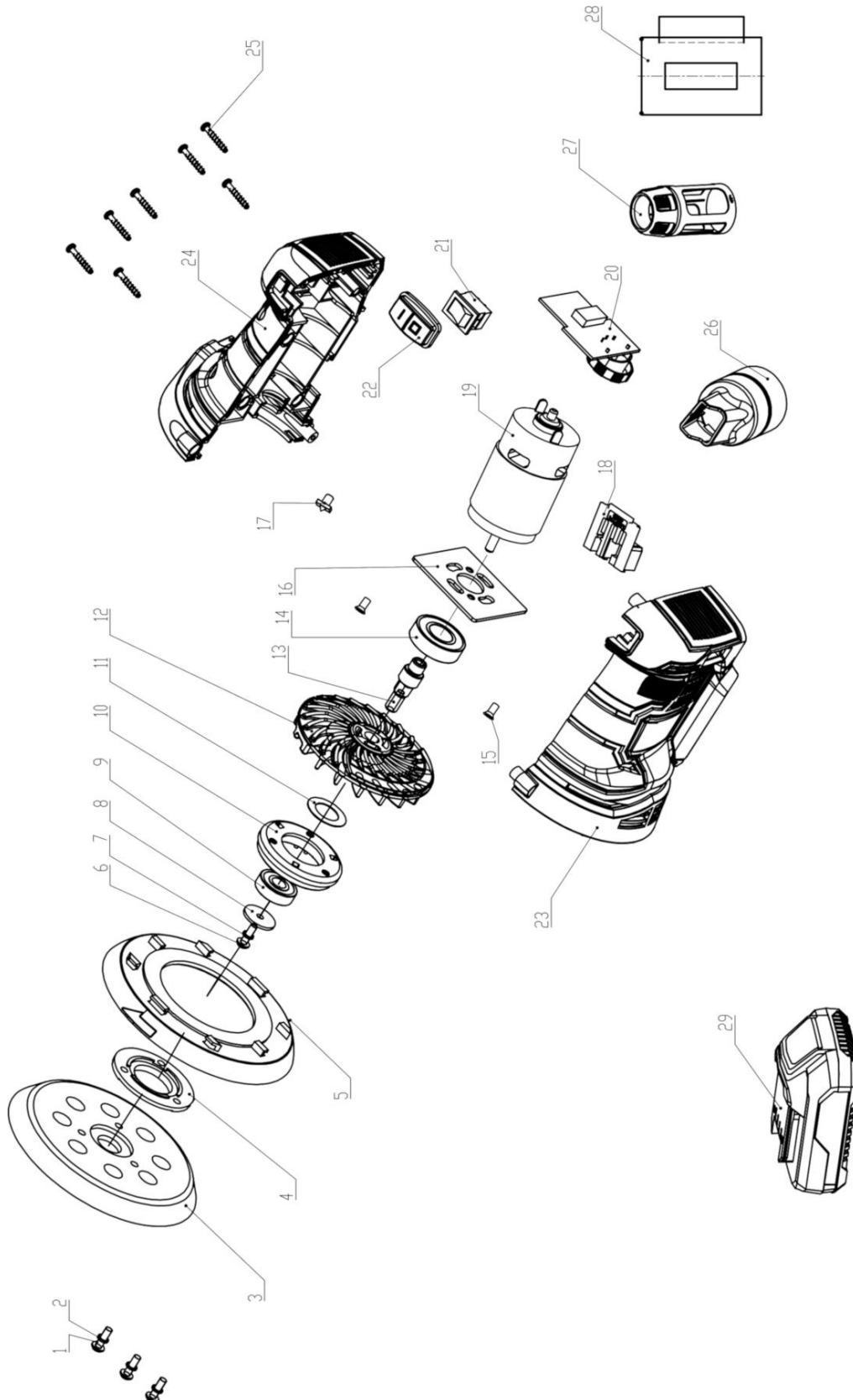
- a fordulatszám szokatlanul alacsonyra csökken, vagy a motor működése szabálytalanná válik,
- a kézszerszám túlzottan rezeg, rázkódik, és ezt szokatlan zaj kíséri,
- a motorház túlságosan felforrósodik,
- a motor körül szikrázást észlel, a készülék áramellátását azonnal le kell kapcsolni, és feltétlenül indokolt, hogy szakképzett személy ellenőrizze a készüléket, és szükség esetén elvégezze a felmerülő javításokat.

## JÓTÁLLÁS ÉS SZERVIZ

Az Ön által megvásárolt termék kizárólag amatőr (hobby) használatra készült. Ha a készüléket más célra (kereskedelmi, szakmai célra) használják, akkor a garanciaállaló felelőssége a vásárolt készülékre vonatkozóan megszűnik. A garanciára és a NAC szervizhálózatára vonatkozó információkat a mellékelt jótállási jegyen talál.

Ne felejtse el minden használat után megtisztítani a gépet. A berendezés tisztán tartása biztosítja a hosszú távú és megbízható működést. A tisztítás, karbantartás és időszakos ellenőrzés nem azonosak a javítási munkálatokkal. A felhatalmazott NAC szervizközpontok ezeket a tevékenységeket díjköteles szolgáltatásként végezhetik.

## KÉZISZERSZÁM ÖSSZESZERELÉSI SÉMÁ





EK-megfelelőségi nyilatkozat

Gyártó:

név: **NAC Sp. z o.o.**  
cím: Al. Krakowska 39, 05-090 Raszyn, Lengyelország

teljes felelősséggel kijelenti, hogy a szerszámgép:

név: **AKKUMULÁTOROS EXCENTER CSISZOLÓ**  
modell: **OS-125-LI-20V**  
sorozatszám: 066 21 2490740129 0000 000001 - 066 24 2490740129 0000 999999

megfelel az alapvető követelményeknek:

- gépekről szóló irányelv **MD 2006/42/EK**,
- elektromágneses összeférhetőségi irányelv **EMC 2014/30/EU**,
- veszélyes anyagokról szóló irányelv **RoHS 2011/65/EU**,
- kisfeszültségű irányelv **LVD 2014/35/EU**,

megfelel a következő harmonizált szabványok követelményeinek:

- EN 60745-1:2009/A11:2010
- EN 60745-2-4:2009/A11:2011
- EN 60745-2-1:2010
- EN 55014-1:2017
- EN 55014-2:2015
- EN 62321-1:2013; EN 62321-2:2014, EN 62321-3-1:2014; EN 62321-4:2014;
- EN 62321-5:2014; EN 62321-6:2015; EN 62321-7-1:2015; EN 62321-7-2:2017

**TÖLTŐ BC-LI-20V**

megfelel az alapvető követelményeknek:

- elektromágneses összeférhetőségi irányelv **EMC 2014/30/EU**,
- veszélyes anyagokról szóló irányelv **RoHS 2011/65/EU**,
- kisfeszültségű irányelv **LVD 2014/35/EU**,

megfelel a következő harmonizált szabványok követelményeinek:

- EN 60335-2-29:2004/A2:2010
- IEC 60335-1:2012/A11:2014
- EN 62233:2008
- EN 55014-1
- EN 55014-2
- EN 61000-3-2; EN60111-3-3
- A 2011/65/EU irányelv II. és III. melléklete.

A műszaki dokumentáció elkészítésére jogosult személy: Jaroslaw Malinowski

Cím:

NAC Sp. z o.o.  
Al. Krakowska 39,  
05-090 Raszyn

Jaroslaw Malinowski

A műszaki ügyek és tanúsítás igazgatója

Raszyn, 2021. június 16



## GARANCIA

*Tisztelt Partnerünk!*

*Köszönjük, hogy megvásárolta termékünket, és gratulálunk a helyes választáshoz. Az Ön által megvásárolt készüléket a legmodernebb technológia felhasználásával tervezték és gyártották, és a világszínvonalú minőséget és megbízhatóságot képviseli, miközben környezetbarát.*

*Szeretnénk emlékeztetni Önt arra, hogy a készülék használata előtt alaposan meg kell ismernie az üzembe helyezési és üzemeltetési eljárásokat, amelyeket a készülékhez mellékelte használati útmutató tartalmaz.*

**☎ 801 044 450**

*A segélyvonal hétfőtől péntekig 8 és 15 óra között fogadja hívását. A hívás költsége az egyes hálózatüzemeltetők díjszabása szerint alakul.*

*Specializált szervizhálózatunk minden segítséget megad Önnek a műszaki és üzemeltetési tanácsadás terén.*

*Hasznos szervizinformációk és a hivatalos szervizközpontok listája megtalálható a weboldalon:*

**✉ [service.nac.com.pl](mailto:service.nac.com.pl)**

1. A NAC garantálja a készülék hatékony működését a használati útmutatóban leírt műszaki és üzemeltetési feltételeknek megfelelően.
2. A készülékre 24 hónapos garancia jár a fogyasztónak ("azaz olyan természetes személynek, aki a vállalkozóval olyan jogügyletet köt, amely nem kapcsolódik közvetlenül a kereskedelmi vagy szakmai tevékenységéhez"), illetve 12 hónapig, ha a készüléket vállalkozó vásárolja meg "(azaz természetes személy, jogi személy és olyan szervezeti egység, amely saját nevében kereskedelmi vagy szakmai tevékenységet folytat)". Ezen időszak után a vásárló jogosulttá válik a javításra fizetés ellenében. Az akkumulátorok nem tartoznak a garancia hatálya alá.
3. A jótállási időszak alatt az anyag-, összeszerelési vagy kivitelezési hibák miatt feltárt minden hibát díjmentesen kijavítunk.
4. A garanciális védelem megszerzésének alapja a berendezés NAC hivatalos forgalmazótól történő megvásárlásának igazolása, valamint a **NAC hivatalos forgalmazója** által az eladás napján kiállított jótállási jegy aláírt, kinyomtatott példánya. A jótállás védelme nem biztosított, ha a jótállási nyomtatványt olyan vállalat tanúsítja/bélyegzi, amely nem a NAC márka hivatalos forgalmazója. Ez a garancia a Lengyel Köztársaság területén érvényes.
5. A jótállás hatálya alá tartozó berendezések hibáit az átvételtől számított 14 munkanapon belül a NAC hivatalos szervizközpontjában javítják ki. Ez a határidő kivételes esetekben 30 munkanapra meghosszabbítható.
6. A Garanciovállalón kívül álló okok miatt a fent említett határidő meghosszabbítható, különösen, ha a termék további ellenőrzést/vizsgálatot igényel, vagy ha olyan vis maior jellegű körülmények állnak fenn, amelyek lehetetlenné teszik a határidő betartását, pl.: árvíz, tűz, sztrájk, természeti katasztrófák, importkorlátozások stb. esetén.
7. Az olyan tevékenységek, mint az összeszerelés, karbantartás, időszakos szervizelés, beállítás és tisztítás, valamint az ellenőrzések, olaj- és szűrőcserék, beleértve a fent említett tevékenységekhez használt anyagokat és alkatrészeket, nem tartoznak a garancia hatálya alá. Ezek a tevékenységek díj ellenében végezhetők. A garancia nem terjed ki az akkumulátorok természetes elhasználódására, illetve a normál használatból eredő károsodására.
8. A hibák vagy károk kijavításához a készüléket a vásárlást igazoló bizonylattal és az érvényes jótállási jeggyel együtt a következő címre kell eljuttatni: a legközelebbi hivatalos szervizközpontba vagy a kényelmes "háztól házig" rendszer segítségével, vagy a vásárlás helyére. A készüléket előzetesen meg kell tisztítani. A szerviz/üzlet megtagadhatja a tisztítatlan készülék javítását. Ha a készüléket szállítani kell, feltétlenül ürítse ki a készülékből az üzemi folyadékokat (üzemanyag és olaj), mielőtt azt átadná a futárnak vagy a kereskedőnek. A csomagolásnak biztosítania kell a sérülésmentes szállítást, az eredeti csomagolás ajánlott.
9. A panasz kezelésének módját a garanciovállaló határozza meg. A Garanciovállaló nem köteles csereeszközt biztosítani a garanciális javítás időtartamára.
10. Ez a garancia akkor érvényes, ha a készüléket a mellékelt használati útmutatóban megfelelően üzemeltetik, karbantartják és működtetik.
11. A felhasználó köteles a meghibásodott készülék használatát azonnal abbahagyni. A hibás készülék további üzemeltetése további hibákat okozhat, és veszélyeztetheti a felhasználó vagy harmadik személyek egészségét vagy életét.
12. A garancia nem terjed ki a következők által okozott károkra: mechanikai sérülés, helytelen használat, illetéktelen személyek által végzett módosítások és javítások. Ez vonatkozik a nem megfelelő alkatrészek és szűrők, kenőanyagok, olajok, üzemanyagok felszerelésére és használatára is.
13. A garancia pecsétet (ha vannak) vagy a sorozatszám tábla megsemmisítése a garancia elutasítását vonhatja maga után.
14. A garancia nem terjed ki a villámcsapás, tűz, árvíz vagy más természeti katasztrófa által okozott hibákra.
15. A garancia nem terjed ki a fogyó és természetesen elhasználódó alkatrészekre, amelyek a működés során elhasználódnak, és amelyek állapotát a felhasználónak kell ellenőriznie, mint például: ékszíjak, izzók, szűrők, gyújtógyertyák, futóművek, kések és vágópengék, késtartók, vágófejek, vágóláncok, láncvezetők, vezérlőkábelek, nyomtatókulcsok és csapok.
16. A NAC nem vállal felelősséget a készülék bármilyen célú használatából vagy használatának ellehetetlenüléséből eredő közvetlen vagy közvetett károkért, veszteségekért vagy költségekért.
17. Ha a javítás elvégzése előtt a készüléken karbantartási munkálatokat kell végezni, a szerviz/üzlet a felhasználó/panaszos beleegyezésével, térítés ellenében végezheti el ezeket a munkálatokat.
18. Ha a javítás során a felhasználó vagy harmadik személyek biztonságával kapcsolatos alkatrészek (beleértve a vágópengéket, láncokat, vezetőköt, a vágóalkatrészek védőburkolatait és egyéb biztonsággal kapcsolatos alkatrészeket) cseréjét szükségesnek találják, a szervizközpont köteles ezeket az alkatrészeket kicserélni, még akkor is, ha ez a felhasználó/panaszos beleegyezésével díj felszámításával jár. Visszautasítás esetén a szerviz a terméket javítás nélkül visszaküldi.
19. A garancia nem terjed ki a tárgyakban vagy személyekben bekövetkező esetleges károkra.
20. Az eladott használati termékre vonatkozó alábbi jótállás nem zárja ki, nem korlátozza és nem függeszti fel a vásárló jogosultságát a termék szerződéssel való nem egyezőségének vonatkozásában.

.....  
A készülék neve \*

.....  
Modell\*

.....  
Az eladás dátuma \*

.....  
A készülék sorozatszáma\*

.....  
A motor sorozatszáma

Kijelentem, hogy elolvastam a használati útmutatót és a jótállási jegyet. A megvásárolt berendezést működőképes állapotban, hiánytalanul, a vásárlást igazoló bizonylattal együtt átvettem.

A vevő olvasható aláírása .....

.....  
Az eladó bélyegzője és olvasható aláírása\*<sup>1</sup>

\* Az eladó tölti ki

**\*<sup>1</sup> Kijelentem, hogy a NAC termékek hivatalos, Meghatalmazott Forgalmazója vagyok.**

*Ha nem engedélyezett NAC termék forgalmazó, valótlán adatokat szolgáltat, az az eladó büntetőjogi felelősségét vonhatja maga után a Büntető Törvénykönyv 271. és 286. cikke alapján.*

Sorszám	Dátumok	A javítás leírása	Az eladó cég bélyegzője
	A termék bejelentésének dátuma		
	A javítás befejezésének időpontja		
	A termék kiadásának dátuma		
	A termék bejelentésének dátuma		
	A javítás befejezésének időpontja		
	A termék kiadásának dátuma		
	A termék bejelentésének dátuma		
	A javítás befejezésének időpontja		
	A termék kiadásának dátuma		
	A termék bejelentésének dátuma		
	A javítás befejezésének időpontja		
	A termék kiadásának dátuma		

FELFEDEZZEN FEL ÚJ LEHETŐSÉGEKET

**NAC**  
NEW AMERICAN CONCEPT



**Kedves Ügyfelünk,**



**Jótállási és szervizelési kérdésekben lépjen kapcsolatba velünk a weboldalon keresztül.**

**serwis.nac.com.pl**

**KERESS MINKET**



*Az ebben a kézikönyvben található fényképek és leírások a NAC tulajdonát képezik. A Jogi Közlöny 94. 24. sz. 83. pontja szerint, és módosításai: JK. 94. 43. sz. 170. a NAC engedélye nélkül tilos az anyag egészének vagy részleteinek másolása, feldolgozása és terjesztése, és ez a szerzői jog megsértésének minősül.*

*Ez a kézikönyv nem tartalmazza az Ön által megvásárolt berendezés jellemzőit, amelyekre a kézikönyv hivatkozik, amennyiben ezek nem befolyásolják közvetlenül a berendezés használatát, ezért a kézikönyvben feltüntetett konkrét műszaki adatok változhatnak, amiért a NAC nem felelős.*