

HASZNÁLATI ÚTMUTATÓ ÉS JÓTÁLLÁSI JEGY

BENZINMOTOROS FÚNYÍRÓ

Modell: LS51-176-HSD-SE

NAC
NEW AMERICAN CONCEPT

SERWIS.NAC.COM.PL

TELJESKÖRŰ SZERVÍZ SZOLGÁLTATÁS



Maximális elégedettséget garantálunk



BENZINMOTOROS FÚNYÍRÓ

Modell: LS51-176-HSD-SE

Gyártó: NAC Sp. z o.o.
Al. Krakowska 39, 05-090 Raszyn
fax +48 22 314 93 09
www.nac.com.pl, info@nac.com.pl

Központi Ügyfélszolgálat - Raktár
Strobów 2E, 96-100 Skierniewice, 96-100 Skierniewice
fax +48 46 819 35 29
serwis.nac.com.pl, serwis@nac.com.pl



Figyelem!
Telepítés vagy üzemeltetés előtt kérjük, olvassa el ezt
a használati útmutatót.

A készüléket elsősorban házkörűli használatra tervezték.
A készülék professzionális, félprofesszionális vagy kereskedelmi célú használata
esetén a garancia érvényét veszti.

TARTALOMJEGYZÉK

Tartalomjegyzék	3
Műszaki adatok	3
Ábrákat tartalmazó oldalak és alkalmazott piktogramok leírás	4
A benzinmotorral működő gépekre és berendezésekre vonatkozó biztonsági szabályok	5
Általános biztonsági rendelkezések	5
A fűnyíróra vonatkozó különleges biztonsági előírások	7
A készülékben lévő anyagok egészségre gyakorolt hatásaira vonatkozó információk	9
A készülékben lévő anyagok környezeti hatásáról szóló információk	9
Tájékoztatás az elektromos és elektronikus berendezések hulladékgyűjtési rendszeréről és a háztartások szerepéről	9
Biztonság és gyártói felelősség	10
Maradványkockázat	10
További felhasználói információk	11
Alkalmazás	11
Munkavégzés előtti teendők	11
Üzemeltetés	13
Karbantartás	16
Tisztítás és tárolás	18
Szállítás	19
Hibakeresés és diagnosztika	19
Jótállás és szerviz	21
Összeszerelési séma	22
Megfelelőségi nyilatkozat	23
Megjegyzések	24
Jótállási feltételek	26
Jótállási jegy	27

MŰSZAKI ADATOK

	meghajtással
Típus, modell	LS51-176-HSD-SE
Típus	belső égésű motor, egyhengeres, négyütemű, léghűtéses, OHV
Motor	DK 175
Üzemanyag	ólmozatlan benzin 95 Pb
Motor teljesítmény	176cm ³
A gép névleges teljesítménye	2,6 kW - 2800 fordulat/perc
Maximális motornyomaték	9 Nm - 2800 fordulat/perc
Üzemanyagtartály kapacitása	1,0 l
Olajteknő űrtartalom	0,45 l
Burkolat	acél
Fűgyűjtő kosár kapacitása	60 l
Vágási szélesség	51 cm
Vágási magasság	25-75 mm; 7 fokozatú beállítás
Garantált hangteljesítményszint LWA	98 dB (A)
Hangnyomásszint a munkaterületen LpA; mérési bizonytalanság K	LpA=81,5 dB (A), K=3 dB (A)
A gép által közvetített és a kezelő felső végtagjaira ható rezgések értéke; mérési bizonytalanság K	a front_hv,eq 9,12m/s ² , K=1,5m/s ²
Mulcsozási funkció (mulcsozás)	IGEN
A készülék súlya	33 kg
Gyártási év	2024

A készlet tartozékai:

- benzines fűnyíró,
- fűgyűjtő kosár,
- csavarok, anyák,
- használati útmutató,
- jótállási kártya, jótállási feltételek,
- EK-megfelelőségi nyilatkozat.

A GRAFIKUS OLDALAK ÉS PIKTOGRAMOK LEÍRÁSA



1. Figyelem! Veszély. Fokozott óvatossággal járjon el.
2. Fontos! Gondosan olvassa el és tartsa be a figyelmeztetéseket.
3. Mozgó gép által kidobott tárgyak okozta sérülésveszély. Tartson biztonságos távolságot a közelben tartózkodóktól.
4. Tartson biztonságos távolságot az épületektől.
5. Ne nyírja a fűvet meredek terepen a lejtő irányában.
6. Megjegyzés: Karbantartás és/vagy javítás előtt húzza ki a gyújtógyertya vezetékét a gyújtógyertyából.
7. Megjegyzés: Tartsa távol a kezét és a lábát a forgó alkatrészekről.
8. Megjegyzés: Tartsa távol a kezét és a lábát a késpengéktől.
9. Soha ne dolgozzon felemelt oldalkidobó zárófedéllel. A fűnyírókés által felvett tárgyak veszélyesek lehetnek.
10. Védőszemüveg és fülvédő használata kötelező.
11. A munka megkezdése előtt alaposan vizsgálja át és tisztítsa meg a helyszínt.
12. A közelben tartózkodók maradjanak biztonságos távolságban a munkaeszköztől.
13. Védőkesztyű használata kötelező. Védőcipő használata kötelező.
14. A készülék gyermekek elől elzárva tartandó.
15. A gép tisztítása, javítása vagy ellenőrzése előtt győződjön meg arról, hogy a kés és minden mozgó alkatrész leállt.
16. Tűz- vagy robbanásveszély. A benzin nagyon gyúlékony anyag.
17. Vigyázat: A forró felület égési sérüléseket okozhat.
18. Figyelem! Négyütemű motor, ne keverje a benzint és az olajat. A gép két különálló tartállyal és töltőnyílással rendelkezik az olaj és a benzin számára.
19. A fűnyírókés a készülék kikapcsolása után néhány másodpercig forog. Ne hordozzon olyan fűnyírót, amelynek kései nem álltak le teljesen.
20. Megjegyzés: A kipufogógázok károsak az egészségre. Fennáll a mérgezés vagy fulladás veszélye. Ne használja a készüléket beltérben.
21. Ne dobja ki használt készülékeit. A felhasználó felelőssége, hogy a használt berendezést hulladék újrahasznosítás céljából egy kijelölt gyűjtőhelyre vigye.

Egyéb jelölések a gépen



A berendezés
adattáblája



Garantált
hangteljesítményszint



Figyelmeztetés

Az adattábla a fűnyírógáz hátulján található. A táblán szereplő információk alapvető fontosságúak a megfelelő pótalkatrészek és karbantartási műveletek meghatározásához.

Ezt a kézikönyvet a készülék szerves részének kell tekinteni. Úgy tárolja a készülék számára kialakított helyen, hogy könnyen hozzáférhető legyen. Kérjük, ne felejtse el átadni ezt az útmutatót az új tulajdonosnak vagy kezelő személynek, ha a készüléket továbbértékesíti vagy átadja.

A BENZINMOTORRAL MŰKÖDŐ SZERSZÁMGÉPEKRE ÉS BERENDEZÉSEKRE VONATKOZÓ BIZTONSÁGI SZABÁLYOK

A készülék alkalmasnak tekinthető a mérsékelt, egyenletesen párás éghajlatú országokban történő használatra. További országokban is használható.



FIGYELMEZTETÉS!

- Olvassa el figyelmesen az utasításokat. Ismerje meg a dízelüzemű készülékekre vonatkozó biztonsági előírásokat, valamint a készülék vezérlését és helyes használatát.
- Az alábbi figyelmeztetések és biztonsági utasítások figyelmen kívül hagyása áramütést, tüzet és/vagy súlyos sérülést okozhat.
- Őrizze meg ezt a kézikönyvet későbbi felhasználás céljából.
- Ezt a berendezést nem szabad olyan személyeknek (beleértve a gyermekeket is) használniuk, akik csökkent fizikai, érzékszervi vagy szellemi képességekkel rendelkeznek, vagy akiknek nincs tapasztalatuk vagy ismeretük a berendezéssel kapcsolatban, kivéve, ha felügyelet mellett vagy a biztonságukért felelős személyek által adott használati utasításoknak megfelelően használják.
- Ne engedje, hogy a kéziszerszámot gyermekek, 16 év alatti fiatalok és a kezelési útmutatót nem ismerő személyek kezeljék.

ALTALÁNOS BIZTONSÁGI RENDELKEZÉSEK

Munkaterület biztonsága

- Tartsa a munkaterületet rendben és világítsa meg jól. A rendetlenség és a rossz megvilágítás hozzájárul a balesetekhez.
- Ne engedjen gyermekeket vagy megfigyelő személyeket olyan terület közelébe, ahol belső égésű motorral működő berendezéseket használnak. Ha elterelik a figyelmét elveszítheti az irányítást a készülék felett. A kerti szerszámokat tartsa a kívülállóktól távol.
- Az üzemeltető vagy kezelő felelős a más személyeket vagy a környezetet érintő balesetekért vagy veszélyekért.

Az üzemanyag biztonságos kezelése

- A belsőégésű motor benzinnel vagy vegyes üzemanyaggal üzemel **(lásd az üzemanyagtípust a készülék műszaki adatainál)**.
- A benzint csak speciálisan erre a célra előkészített tartályokban (kaniszterekben) szabad tárolni.
- Tartsa távol a benzint olyan dolgoktól, amelyek tüzet okozhatnak, pl. kazánoktól, tábornüzelektől, nyílt lángoktól, ahol elektromos szikrák, megemelkedett hőmérséklet, a hegesztés által okozott szikrák vagy más olyan hőforrások vannak, amelyek meggyújthatják az üzemanyagot.
- Az üzemanyagtartályt csak szabad levegőn szabad feltölteni.
- Rendkívül veszélyes a készülék működése vagy az üzemanyagtartály feltöltése közben dohányozni vagy nyílt lángot használni.
- Mielőtt feltöltené a tartályt üzemanyaggal, először mindig kapcsolja ki és hűtse le a motort.
- Ne töltsé a tartályt a töltőnyak alsó széléig, a benzinek nagy a hőtágulása.
- Üzemanyag kifröccsenése esetén a kifolyt benzint azonnal törölje fel száraz ruhával.
- Az üzemanyagtartály feltöltésekor különösen ügyeljen arra, hogy az üzemanyag ne kerüljön a ruházatra. A benzinnel átitatott ruházat meggyulladhat, ezért azonnal cserélje le.
- A készülék tartályának üzemanyaggal való feltöltése után szorososan csavarja rá a tanksapkát, és a motor beindítása előtt vigye az üzemanyagtartályt a feltöltés helyétől legalább 3 m-re lévő távolságra.
- A motor beindítása előtt ellenőrizze a teljes üzemanyagrendszer szivárgás szempontjából, különösen az üzemanyagtartályt, az üzemanyagvezetéseket, a csatlakozókat, a tanksapkát és a karburátor környékét. Ne indítsa be a motort, ha szivárgást észlel az üzemanyagrendszerben, mert fennáll a tűzveszély.

- A készülék nem működhet gyúlékony folyadékok, gázok vagy por által létrehozott robbanásveszélyes légkörben. A belső égésű motor szikrákat bocsáthat ki, amelyek meggyújthatják a port vagy a gőzöket.
- Ne használja a készüléket, ha nem tudja kikapcsolni. Minden olyan eszköz, amelyet nem lehet kikapcsolni, veszélyes, és meg kell javítani.
- Ne tárolja beltérben a készüléket feltöltött üzemanyagtartállyal. A benzingőz gyúlékony és egészségre veszélyes.



FIGYELEM!

Kerülje a benzingőz és a kipufogógázok belélegzését. A benzin, a benzingőz és a kipufogógázok mérgezést okozhatnak.

Ne működtesse a készüléket zárt vagy rosszul szellőző helyiségekben. Ha fejfájást, hányingert, hallás- vagy látászavarokat tapasztal, azonnal hagyja abba a munkát.

Személyes biztonság

- Legyen éber, figyeljen a munkájára, és használja a józan esztét, amikor a szerszámmal dolgozik. Ne használja a szerszámot fáradtan, illetve hallucinogének, alkohol vagy gyógyszer hatása alatt. Munka közben egy pillanatnyi figyelmetlenség is súlyos személyi sérülést okozhat.
- Használjon egyéni védőfelszerelést. Mindig viseljen védőszemüveget. A védőfelszerelés, például porvédő maszk, csúszásmentes lábbeli, sisak vagy fülvédő használata megfelelő körülmények között csökkenti a személyi sérüléseket.
- Távolítsa el az összes tárgyat és beállításhoz használt kulcsot a szerszám beindítása előtt. A gép forgó munkarésében hagyott csavarkulcs személyi sérülést okozhat.
- Ne nyúljon túlságosan előre. Álljon mindig stabilan és ne veszítse el az egyensúlyát. Ez lehetővé teszi a készülék jobb irányítást váratlan helyzetekben.
- Megfelelő öltözetet viseljen. Ne hordjon ékszert vagy laza ruházatot. Tartsa távol haját, ruházatát és kesztyűjét a mozgó alkatrészekről. A laza öltözet, az ékszerek vagy a hosszú haj beakadhatnak a mozgó alkatrészekbe.
- Munka közben fogja meg a szerszámot a pótmarkolatoknál, amennyiben a szerszám fel van szerelve velük. A szerszám feletti uralom elvesztése sérülésveszélyt jelent.
- Ne használja a készüléket, ha nem tudja kikapcsolni. Minden olyan eszköz, amelyet nem lehet kikapcsolni, veszélyes, és meg kell javítani.



Az eredendően biztonságos kialakítás, a biztonsági intézkedések és a további védőintézkedések alkalmazása ellenére a munka során mindig fennáll a sérülés kockázata.

A kéziszerszám használata és gondozása

- Ne erőltesse túl a szerszámot. Használjon az elvégzendő munkához megfelelő teljesítményű kéziszerszámot. A megfelelően kiválasztott szerszám jobb és biztonságosabb munkavégzést tesz lehetővé azon a terhelésen, amelyre tervezték.
- A használaton kívüli szerszámok gyermekek elől elzárva tartandók. Ne engedje, hogy olyan személy használja a szerszámot, aki nem ismeri azt vagy a jelen használati utasítást. A dízelüzemű szerszámok és berendezések képzetlen felhasználók kezében veszélyesek.
- Szükséges a dízelüzemű szerszámok karbantartása. Ellenőrizze a forgó alkatrészek megfelelő működését vagy elakadását, az alkatrészek esetleg előforduló törését és minden más olyan tényezőt, amely befolyásolhatja a készülék működését. Ha a szerszám sérült, használat előtt javíttassa meg. A szerszámok javításának és/vagy karbantartásának szakszerűtlen módja számos balesetet okoz.
- A készülék használata előtt cserélje ki a hibás, kopott és sérült alkatrészeket. Cserélje ki a készüléken lévő figyelmeztető címkéket, ha azok olvashatatlanokká váltak vagy megsérültek.
- Figyelmeztető matricák és pótalkatrészek a NAC szervizétől és a hivatalos kereskedőktől rendelhetők.
- Az dízelüzemű szerszámot, berendezéseket, betétszerszámokat stb. ezen utasításoknak megfelelően kell használni, figyelembe véve az elvégzendő munka körülményeit és típusát. Az elektromos kéziszerszám nem rendeltetésszerű használata veszélyes lehet.

Akkumulátorral felszerelt szerszámok működtetése és használata

- Mielőtt behelyezné az akkumulátorokat a készülékbe, győződjön meg arról, hogy a be-/kikapcsoló a "kikapcsolt" állásban van. Az akkumulátorok behelyezése a készülékbe, amikor a be-/kikapcsoló "bekapcsolt" állásban van, súlyos személyi sérülést okozhat.
- Csak a gyártó által ajánlott töltővel töltsen az akkumulátort. Más típusú akkumulátor töltésére használt töltő, tüzet okozhat.

- Soha ne használjon a gyártó által ajánlottól eltérő akkumulátort. Más akkumulátorok használata súlyos sérülést vagy tüzet okozhat.
- Ha nem használja az elektromos szerszámot, vegye ki az akkumulátort. Tartsa távol az akkumulátort olyan fémtárgyaktól, mint például gémpécsek, érmék, szögek, csavarok stb., amelyek az érintkezőket rövidre zárhatják. Az akkumulátor pólusainak rövidre zárása égési sérülést vagy tüzet okozhat.
- Szélsőséges körülmények között folyadék szivároghat ki az akkumulátorból. Feltétlenül kerülje el a vele való érintkezést. Ha véletlenül érintkezésbe került a folyadékkal - azonnal öblítse le vízzel. Ha folyadék kerül a szembe, azonnal forduljon orvoshoz. Az akkumulátorból szivárgó folyadék irritációt vagy égési sérüléseket okozhat.
- **FIGYELEM!** Az újratölthető eszközök töltőit és tápegységeit száraz környezetben, beltéri használatra tervezték.
- Tilos a töltőket és tápegységeket kültéren vagy magas páratartalmú helyiségekben, például fürdőszobákban vagy pincékben használni.



Áramütés és/vagy a készülék károsodásának veszélye.

Javítás

- Bármilyen beállítás, alkatrészcsere vagy a tárolás előtt távolítsa el a gyújtógyertya vezetékét. Ezek a megelőző óvintézkedések csökkentik a véletlen indítás kockázatát.
- A javításokat szakképzett személy végezze el, kizárólag eredeti pótalkatrészek felhasználásával. Ez biztosítja a készülék folyamatos, kockázatmentes működését. Javasoljuk, hogy minden szervizelést a NAC hivatalos szolgáltatója végezzen el.



FIGYELEM!

Fulladásveszély a gyermekek csomagolással való játéka során.

Tartsa a csomagolást, különösen a műanyag zacskót gyermekektől távol.

A FŰNYÍRÓKRA VONATKOZÓ KÜLÖNLEGES BIZTONSÁGI ELŐÍRÁSOK



Figyelmeztetés

- Óvatosan kezelje az éles fűnyírókéseket. A kések a motor kikapcsolása után is forognak.
- Csak jó állapotban lévő fűnyírót használjon, szükség esetén végezze el az indokolt munkálatokat, vagy forduljon a szervizközpontoz. Javasoljuk, hogy a hivatalos NAC szerviz szolgáltatásait vegye igénybe.
- Használatba vétel előtt mindig győződjön meg róla, hogy:
 - ✓ a készüléket az utasításoknak megfelelően szerelték össze,
 - ✓ a vágószerszám és a teljes vágóegység (fűnyírókés, rögzítőelemek, vágóegység háza) jó állapotban van; rögzítésüket, sérüléseiket és kopásukat (üregek vagy repedések) rendszeresen ellenőrizni kell;
 - ✓ a biztonsági berendezések (pl. fűkidobó védőburkolat, ház, kormánykar, motorfék) jó állapotban vannak és megfelelően működnek;
 - ✓ a fűgyűjtő nem sérült és helyesen van felszerelve, sérült fűgyűjtő nem használható.
- Ne kapcsolja be a fűnyírót, ha a kés nincs megfelelően felszerelve. Veszélyes rezgések okozta veszély!
- A vágószerszámoknak élesnek és tisztának kell lenniük. Az éles vágószerszám élek megfelelő karbantartása csökkenti az elakadás valószínűségét és megkönnyíti a működést.
- Beállítás, tisztítás, karbantartás előtt kapcsolja ki a készüléket, távolítsa el a gyújtógyertya vezetékét a gyújtógyertyáról
- Soha ne nyírjon fűvet, ha a közelben emberek, különösen gyermekek, vagy állatok tartózkodnak.
- Ne indítson be meghibásodott fűnyírót.
- Ne nyúljon a fűnyírókésekhez a berendezés kikapcsolása és a fűnyírókések teljes leállása előtt.
- Soha ne emelje fel vagy hordozza a fűkaszt, amíg a motor jár.
- Kapcsolja ki a fűnyírót, és húzza ki a gyújtógyertya vezetékét a gyújtógyertyából, amikor:
 - ✓ a berendezést felügyelet nélkül hagyja,
 - ✓ mielőtt a reteszelő mechanizmust beállítja,
 - ✓ mielőtt a készülék ellenőrzésébe, tisztításába vagy javításába kezdene,
 - ✓ miután egy idegen tárgy megütötte,
 - ✓ mielőtt megtisztítaná a kimeneti nyílást,
 - ✓ rendellenes rezgés esetén.

Előkészítés

- Fűnyírás közben mindig viseljen erős, csúszásmentes lábbelit és hosszú nadrágot, ne használja a gépet mezítláb vagy szandálban.
- Alaposan ellenőrizze a területet, ahol a szerszámgépet használni fogja, és távolítson el minden követ, ágot, drótot, csontot és egyéb idegen tárgyat.
- A magas fűben nem lehet észrevenni az akadályokat (pl. tuskók, gyökerek), ezért a géppel végzett munka előtt jelölje meg a fűben rejtőző, eltávolíthatatlan akadályokat.
- Használat előtt mindig ellenőrizze a fűnyírókéseket, a csavarokat és a vágószerkezetet kopás vagy sérülés szempontjából. Az egyensúly fenntartása érdekében mindig párosával cserélje ki a kopott vagy sérült késeket és csavarokat.
- A többkéses szerszámgépek esetében legyen óvatos, mivel az egyik kés forgása a többi kés forgását is okozhatja.

Késélezés

A fűnyíró optimális munkakörülményeinek biztosítása érdekében a kést meg kell élezni. Ezt a látszólag egyszerű műveletet különös gondossággal végezze. Ez nagyfokú műszaki ismeretet és a szükséges szervizfelszerelést igényel. A gyártó nem vállal felelősséget a fűnyíró olyan károsodásáért, amely a kés nem megfelelő élezéséből ered. Az ajánlott szög 30°.

Biztonsági szempontból javasoljuk, hogy a kést a NAC hivatalos szerviközpontjában éleztesse.

Az élezés előtt kapcsolja ki a fűnyírót, hagyja a motort lehűlni, távolítsa el a gyújtógyertya vezetékét a gyújtógyertyáról, szükség esetén vegye ki az akkumulátort, és csavarja le a kést.

A kést kézzel, kőszőrűkövel vagy megfelelő fémreszelővel, ideális esetben professzionális élezhető, mindig szem előtt tartva, hogy a penge túlmelegedhet, és így alkalmatlanná válhat a használatra. Folyékony hűtőfolyadék használata ajánlott fémmegmunkáláshoz, elfogadható, ha mindig vizet használunk, szem előtt tartva, hogy nem minden élezőgép képes hűtőfolyadék-áramban dolgozni. A penge felületének kék elszíneződése azt jelzi, hogy a kés sérült, és nem szabad tovább használni.

Minden élezés után elengedhetetlen a kés kiegyensúlyozása. Ha a felhasználó nem rendelkezik kiegyensúlyozó géppel és a szükséges ismeretekkel, akkor a pengét egy szakszervizbe kell vinni kiegyensúlyozásra. A kiegyensúlyozatlan késsel végzett munka túlzott rezgést okoz, és ennek következtében a teljes eszköz csavarcsatlakozásainak meglazulását okozhatja, beleértve a kés rögzítőcsavarját is, ami veszélyes lehet a felhasználó egészségére és életére.

Használat

- Csak nappali fényben vagy jó mesterséges megvilágítás mellett nyírjon fűvet.
- Soha ne nyírjon fűvet esőben, különösen viharban. Kerülje a fűnyírást nedves fűvön.
- Mindig győződjön meg arról, hogy a lábai meredek talajon stabilan állnak.
- Soha ne fusson a fűkaszával, hanem normális tempóban gyalogoljon. Ne feledkezzen meg a stabil, biztonságos testtartás fenntartásáról.
- A rotációs fűnyírót lejtős területen keresztbe használja, soha nem felfelé vagy lefelé.
- Legyen különösen óvatos, amikor lejtőn irányt változtat.
- Ne nyírja a fűvet túlságosan meredek lejtőkön, azaz 15°-nál meredekebb lejtőkön.
- Különösen figyeljen hátramenetben vagy amikor a készüléket maga felé húzza.
- Kapcsolja ki a készüléket, ha meg kell döntenit, vagy ha nem füves felületen mozgatja, illetve ha a fűnyírás területére ill. onnan visszaszállítja.
- A fűnyíró szállítása előtt hűtse le a motort, engedje le az üzemanyagot és az olajat.
- Ne használja a készüléket sérült burkolatokkal vagy házzal, illetve biztonsági elemek, pl. zárt védőburkolatok és/vagy fűgyűjtő tartályok nélkül.
- Indítsa be a motort az utasításoknak megfelelően, ügyelve arra, hogy a lábai elég távol legyenek a vágószerszámtól.
- Ne indítson be fűnyírót, ha az meg van döntve, kivéve, ha magas fűben kell közlekednie. Ebben az esetben a markolat lenyomásával emelje meg a munkagép elülső részét, de csak annyira, amennyire szükséges, majd lassan engedje le a fűnyírót a földre. Ügyeljen arra, hogy mindkét keze biztonságosan fogja a fogantyút a művelet teljes időtartama alatt.
- Tartsa távol kezét és lábát a forgó alkatrészekről. A rotációs fűnyírók esetében győződjön meg arról, hogy a kibobonyulás soha ne legyen eltömődve.
- Motoros fűnyíró indításakor ne nyomja meg a hajtókart.

Karbantartás és tárolás



Figyelmeztetés

- A javítási vagy karbantartási munkák elvégzése előtt győződjön meg arról, hogy a gyújtógyertya vezetékét eltávolították a gyújtógyertyáról, és hogy a közelben nincsenek gyermekek vagy harmadik személy.
- Vegye figyelembe, hogy a gép tartályában üzemanyag lehet. Az üzemanyag kezelésének biztonsági szabályait ez a kézikönyv a következő cím alatt ismerteti: "Az üzemanyag biztonságos kezelése".
- A biztonságos működés érdekében tartsa az összes anyacsavart, csavart és metrikus csavart megfelelő állapotban.
- Gyakran ellenőrizze a fűgyújtó tartályt kopás vagy sérülés szempontjából.



A rotációs fűnyírók esetében ügyeljen arra, hogy a megfelelő típusú kést használja.

Használat után tisztítsa meg a fűnyírót. Döntse oldalra a fűnyírót. Egy kefével tisztítsa meg a fűnyíróház belső részét a fűmaradványoktól és a portól, és szükség esetén védje a fém alkatrészeket korróziógátló szerekkel. Az egész fűnyírót nedves ruhával megtisztíthatja, és ha szükséges, védje meg festékápolóval.

A fűnyírót jól szellőző helyiségben, száraz, pormentes helyen tárolja.

Ellenőrizze, hogy a fűgyújtó kiürített és megfelelően tiszta állapotú. A rothadó fű károsíthatja a tárolót.

csak működő fűnyírót tároljon, ha szükséges tárolás előtt végezze el a hibajavítást.

Ha a fűnyíró akkumulátorral van felszerelve, ne feledje, hogy az akkumulátor optimális tárolási feltételei a 10-21 °C-os hőmérséklet, az alacsony páratartalom és az akkumulátor 50%-os feltöltöttsége.

Baleset vagy meghibásodás esetén

Baleset esetén azonnal állítsa le/kapcsolja ki a gépet, és hívjon segítséget (ha a helyzet megköveteli).

Meghibásodás esetén állítsa le/kapcsolja ki a gépet, és a meghibásodás elkerülése érdekében forduljon hivatalos szervizközpontozhoz.

A KÉSZÜLÉKBEN LÉVŐ ANYAGOK EGÉSZSÉGRE GYAKOROLT HATÁSAIRA VONATKOZÓ INFORMÁCIÓK

A készülékben kis mennyiségű zsír és/vagy olaj található, amely potenciálisan egészségre veszélyes anyag.

A keverék szembe jutásakor kisebb mértékű szemirritáció (a kötőhártya kipirosodása) léphet fel. Ajánlott az anyagot meleg vízzel leöblíteni.

A bőrrel való érintkezés néha bőrpírt, irritációt és a bőr kiszáradását okozhatja, különösen hosszan tartó érintkezés esetén. Ajánlott az anyagot meleg vízzel lemosni.

A zsír lenyelése a gyomor-bélrendszer nyálkahártyájának irritációjára utaló tüneteket okozhat (hányinger, hányás, hasmenés, hasi fájdalom).

Az esetlegesen szükséges azonnali orvosi ellátás és különleges kezelés szükségességének jelzése: A sürgősségi ellátásról az orvos dönt az áldozat állapotának alapos felmérése után. Tüneti kezelés.

A KÉSZÜLÉKBEN LÉVŐ ANYAGOK KÖRNYEZETI HATÁSÁRÓL SZÓLÓ INFORMÁCIÓK

A készülék anyagai és alkatrészei veszélyesek lehetnek a környezetre.

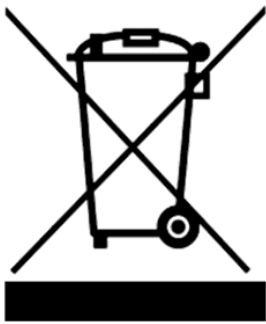
TÁJÉKOZTATÁS AZ ELEKTROMOS ÉS ELEKTRONIKUS BERENDEZÉSEK HULLADÉKGYŰJTÉSI RENDSZERÉRŐL ÉS A HÁZTARTÁSOK SZEREPÉRŐL

1. Bármely vásárló leadhatja használt vagy hulladékká vált berendezését abban az üzletben, ahol új készüléket vásárol, mivel az üzlet köteles térítésmentesen átvenni a régi készüléket, ha ott jellegében és funkciójában azonos új készüléket vásárol.
2. Bármely vásárló leadhatja a használt vagy hulladékká vált elektromos és elektronikus berendezését a forgalmazási helyen. A hatályos jogszabályok értelmében a forgalmazó, ha háztartási célú készüléket forgalmaz a vásárlónak (ügyfélnek), köteles a használt vagy hulladékká vált háztartási célú berendezést a készülék átadásának helyén térítésmentesen visszavenni, feltéve, hogy a használt készülék jellegében és funkciójában azonos funkciót látott el, mint a forgalmazott készülék.
3. Bármely vásárló a nagy bevásárlóközpontokban hagyhatja használt vagy hulladékká vált berendezését anélkül, hogy új berendezést vásárolna.

A hatályos jogszabályok szerint a legalább 400m² árusítóhelyiséggel rendelkezőt, háztartási cikket forgalmazó üzletek, kötelesek ebben az értékesítési egységben vagy annak közvetlen közelében térítésmentesen átvenni olyan használt vagy hulladékká vált háztartási célú berendezéseket, amelyek külső mérete nem haladja meg a 25 cm-t, anélkül, hogy vásárló új háztartási célú berendezést vásárolna.

4. Bármely vásárló elviheti hulladékká vált berendezését az erre a célra kialakított hulladékgyűjtők valamelyikébe. A legközelebbi helyszínről az önkormányzat honlapján vagy a városháza hirdetőtábláján érdeklődhet.
5. Ha Ön úgy dönt, hogy a készüléket egy szervizközpontban javíttatja meg, és a készülék javítása nem költséghatékony vagy technikailag nem lehetséges, a szervizközpont köteles azt ingyenesen átvenni.
6. A háztartások nagyon fontos szerepet játszanak a használt vagy hulladékká vált berendezések újrahasználatához és hasznosításához való hozzájárulásban. A használt vagy hulladékká vált berendezések megfelelő kezelése megelőzi a környezetre és az emberi egészségre gyakorolt lehetséges negatív következményeket.

Az így összegyűjtött berendezéseket speciális kezelő létesítményekbe szállítják, ahol először eltávolítják belőlük a veszélyes összetevőket. A fennmaradó anyagokat kinyerik és újrahasznosítják. Minden elektromos árammal vagy elemmel működő eszközt egy áthúzott szemétygyűjtő szimbólummal kell megjelölni:



A berendezésen, a csomagoláson vagy a kísérő dokumentumokon elhelyezett áthúzott szemétygyűjtő szimbólum jelzi, hogy a terméket nem szabad más hulladékkal együtt ártalmatlanítani. A felhasználó felelőssége, hogy a használt eszközöket megfelelő kezelés céljából a kijelölt gyűjtőhelyre vigye. A jelölés ugyanakkor azt is jelzi, hogy a berendezés 2005. augusztus 13. után került forgalomba.

Ne dobja ki a használt berendezést más hulladékkal együtt!
Ez pénzbírsággal büntetendő.

A használt vagy hulladékká vált berendezések megfelelő kezelése megelőzi a környezetre és az emberi egészségre gyakorolt lehetséges következményeket.

Ugyanakkor a berendezések feldolgozásából származó nyersanyagok újrafelhasználásával megkíméljük Földünk természeti erőforrásait.

BIZTONSÁG ÉS GYÁRTÓI FELELŐSSÉG

A készüléknek a jelen kézikönyvben leírtaktól eltérő használata nem minősül rendeltésszerűnek, és a gyártó nem vállal felelősséget az ilyen magatartásból eredő károkért vagy sérülésekért.

A készülék helyes használata magában foglalja a gyártó által meghatározott üzemeltetési, karbantartási, tárolási és javítási feltételek betartását is.

A balesetek megelőzése érdekében be kell tartani a biztonságos használatra és a kockázatok elkerülésére vonatkozó szabályokat.

A szerszám szerkezetén a felhasználó által végzett bármilyen változtatás befolyásolhatja a gép biztonságos használatát, és mentesíti a gyártót az okozott károkért vagy sérülésekért való felelősség alól.

MARADVÁNYKOCKÁZAT

Bár a gyártó felelős a készülék veszélyeket kiküszöbölő kialakításáért, az üzemeltetés során a kockázat egyes elemei elkerülhetetlenek. A maradványkockázatok a hibás működési magatartásból erednek.

A legnagyobb veszély az alábbi tiltott tevékenységek végzése során merül fel:

- a készülék gyermek általi használata,
- a készüléket a használati utasításban leírtaktól eltérő célokra használja,
- amikor más emberek, különösen gyermekek vagy állatok tartózkodnak a közelben,
- a készülék olyan személyek általi használata, akik nem ismerik a használati útmutatót,
- a készülék használata a kezelő személy megfelelő védőruházata és lábbeli nélkül,
- a készülék használata sérült burkolattal vagy készülékházzal, illetve megfelelően rögzített biztonsági eszközök nélkül.

A használati útmutatóban megadott ajánlások betartása esetén a készülék használata során fennmaradó kockázat kiküszöbölhető. A fenti ajánlások be nem tartása kockázatokkal jár.

TOVÁBBI FELHASZNÁLÓI INFORMÁCIÓK

A szezon kezdete előtti vagy utáni karbantartási és beállítási munkák elvégzése még a gyakorlott felhasználók számára is gondot okozhat. Ezen igények kielégítésére a NAC szeretne Önnek egy olyan szolgáltatást kínálni, amely felkészíti gépét a tárolásra és/vagy üzemeltetésre. Ez a szolgáltatás magában foglalhatja a következőket: A gyújtógyertyák cseréje, tisztítása, karbantartása, olajcsere, szűrőcsere és a mozgó alkatrészek kenése, a pengék élezése és kiegyensúlyozása, valamint a berendezések egyéb beállítási és karbantartási munkái. Ez hosszú távú és megbízható működést garantál, és bizalmat ébreszt a szerszám biztonságossága iránt.



ALKALMAZÁS

A készülék kizárólag fűnyírásra szolgál a jelen használati utasításban található leírás és biztonsági szabályok szerint. Bármilyen más használat veszélyes lehet a kezelő személyekre nézve, és károsíthatja a berendezést.

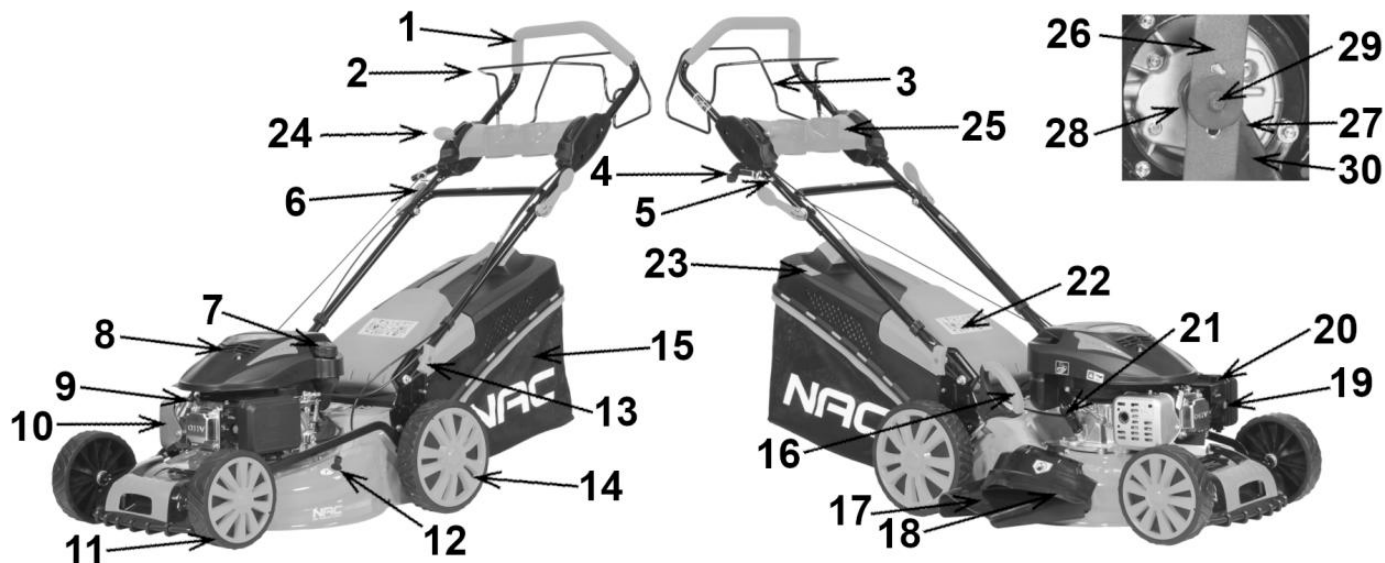
A gépet többek között alábbiakra nem szabad használni:

- levelek gyűjtése vagy a terület megtisztítása a száraz növényektől,
- vakondtúrások elegyengetése,
- bokrok metszése,
- ágaprítás.

MUNKAVÉGZÉS ELŐTTI TEENDŐK

A fűnyírót a gyártó kartoncsomagolásban, részben szétszerelt állapotban szállítja. A használati útmutató és az összeszerelési rajzok megismerését követően a benzinmotoros fűnyíró összeszerelése nem okozhat gondot. A csomag tartalmazza az összeszereléshez szükséges összes alkatrészt. Ez a használati útmutató a fűnyírók különböző modelljeire vonatkozik. A szóban forgó fűnyíró eltérhet a beszerzettől. Olvassa el azokat a részeket, amelyek az Ön készülék típusára vonatkoznak.

A benzinmotoros fűnyíró felépítése. (1. ábra)



11. ábra

1	Markolat	16	Vágási magasság beállító kar
2	Motorfékkar	17	Oldalkidobó fűterelő
3	Meghajtóbowden kar	18	Oldalkidobó védőburkolat / zárósapka
4	Berántó zsinór fogantyú	19	Üzemanyag pumpa
5	Indítókar rögzítési pontja	20	Kipufogó
6	Rögzítő anya	21	Olajbeöntő sapka / leeresztő csavar
7	Üzemanyagtöltő sapka	22	Kosár fedél
8	Motor	23	Fűgyújtó telítettség jelző
9	Gyújtógyertya	24	Szivatókar
10	Légszűrőház	25	Tartozéktartó
11	Első kerék	26	Kés
12	Késházmosó csatlakozó	27	Ékszíjhajtás alsó burkolat
13	Markolat-ház csatlakozócsavarok	28	Késtartó adapter
14	Hátsó kerék	29	Rögzítő csavar és alátét
15	Fűgyújtó kosár	30	Ékszij burkolat

Összeszerelés

A fűnyíró minden alkatrészét gyárilag összeszerelték. Csak a tolókart kell összeszerelni.

1. Csatlakoztassa az alsó tolókart **1 (2. ábra)** a fűnyírótesthez, ügyelve arra, hogy a tolókar az ütközők között legyen, és húzza meg a csavarokkal és a szárnyas csavarral **2 (2. ábra)**.

2. Állítsa be a felső tolókart **3 (3. ábra)** használati helyzetbe, és rögzítse a szorítócsavarral **4 (3. ábra)**.



Figyelem! A tolókarok ki- és behajtásakor figyeljen arra, hogy a vezetékek ne törjenek el, illetve ne hajlítsa meg őket. A meghajlott vagy más módon sérült kábel megakadályozhatja a fűnyíró megfelelő működését.

3. Ha a tartozéktartóval ellátott műanyag panelt gyárilag nem szerelték fel a tolókarra, akkor azt a mellékelt csavarokkal rögzítse rá **(4. ábra)**. Csatlakoztassa a berántó kart **4 (1. ábra)** a rögzítési ponton **5 (1. ábra)**.



Figyelem! A berántó zsinór ellenállással húzható ki. Húzza maga felé a biztonsági indítókart, és lassan húzza ki a zsinórt a szükséges hosszúságúra. Ne feledje, hogy a berántó zsinór erőteljes meghúzása elindíthatja a fűnyírót.

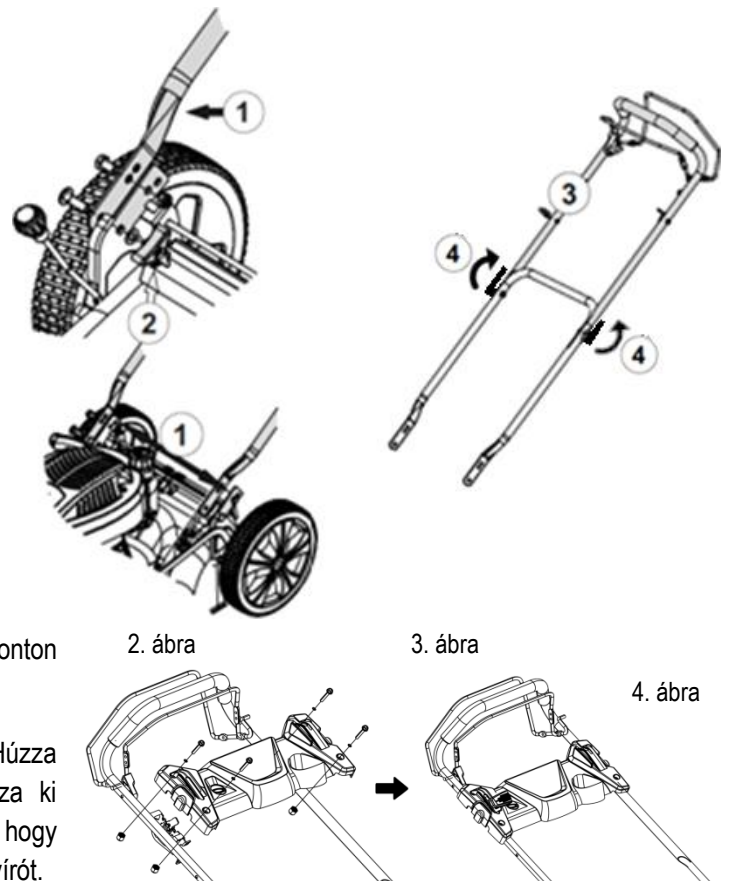
4. Rendezze el a vezetékeket és kábeleket úgy, hogy ne legyenek elgörbülve. A mellékelt rögzítőkapcsok segítségével rögzítse őket a tolókarokhoz.

A motor feltöltése olajjal

A motort gyárilag nem töltik fel olajjal. A motorban a gyári műszaki ellenőrzést követően maradhatnak olajnyomok. Az első indítás előtt körülbelül 0,45 liter SAE30 specifikációjú motorolajat kell feltölteni az olajbetöltő sapkába épített nívópálcán lévő állapot ellenőrzésével.

Az olajsintnek a min/max jelzések között kell lennie.

Javasoljuk, hogy az eredeti NAC benzinmotoros fűnyírókhoz kifejlesztett olajat használja.



Alternatívaként elfogadható a 10W30 specifikációjú olaj használata.

Az első olajcserét a fűnyírógép 5 órás üzemeltetése után, körülbelül két tanknyi üzemanyag elégetése után kell elvégezni. Az ezt követő olajcseréket 25 munkaóránként, de legalább évente egyszer végezze el.

Erressze le a fáradt olajat, amikor még meleg a motor.

A fűnyíró minden egyes indítása előtt rendszeresen ellenőrizze az olajsintet.

Szükség esetén töltsse fel az olajat.

A fáradt olajat nem szabad szabálytalan módon ártalmatlanítani, a lefolyóba önteni vagy közvetlenül a környezetbe juttatni. Az olaj ártalmatlanítására szolgáló átvevő helyen adja le.



5. ábra

Üzemanyagfeltöltés

Használat előtt ismerje meg a jelen Használati Útmutatóban szereplő biztonsági, használati, kezelési és tárolási szabályokat.

Az üzemanyagot a szabadban töltsse fel, olyan helyen, ahol nem áll fenn szikra vagy kicsapó láng veszélye.

A benzint csak arra alkalmas, forgalomban lévő tartályokban (kaniszterekben) tárolja. Rendszeresen ellenőrizze az üzemanyagtartó tartályok állapotát.

Az üzemanyagtartályokat biztonságosan zárja le. Biztonsági okokból a sérült üzemanyagtöltő sapkákat ki kell cserélni.

Fogyóeszköz, pl. üzemanyag vagy olaj tárolására ne használjon üdítő vagy ehhez hasonló palackokat, mivel más személyek, különösen gyermekek ihatnak belőlük.

Az üzemanyagtartályt kizárólag a szabadban töltsse fel; tankolás közben dohányozni tilos.

A benzint a belső égésű motor beindítása előtt töltsse fel.

Ne csavarja le az üzemanyagtartályról a tanksapkát, és ne töltsön üzemanyagot a belsőégésű motor működése közben, vagy amikor a motor még meleg.

Ne töltsse túl az üzemanyagtartályt! Az üzemanyag hőtágulása miatt nem szabad feltölteni a tartályt a töltőnyak alsó szélé felett.

Soha ne tárolja a készüléket beltérben teli üzemanyagtartállyal. A keletkező benzingőz nyílt lánggal érintkezhet és meggyulladhat. Ha szükséges az üzemanyagtartály kiürítése, azt a szabadban végezze el. A gép beindítása előtt győződjön meg arról, hogy nincs kiömlött üzemanyag a gépen vagy annak közelében. Szükség esetén törölje le az üzemanyagot.



Figyelem! A benzingőz gyúlékony anyag. A fűnyíró elindítása előtt győződjön meg arról, hogy a futó gép legalább 3 m távolságra van az üzemanyagtartályoktól.

ÜZEMELTETÉS

Fékkar

A motor beindítása előtt húzza a fékkart **2** a tolókar felé **1** (6. ábra).

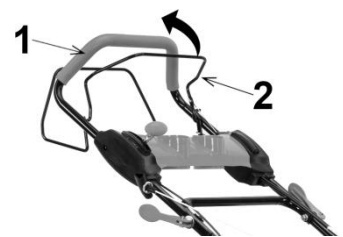
A fékkar felengedésével a motor és a vágókés megáll.

A motor indítása



Figyelmeztetés! Amikor a motor jár, a fűnyírókések forognak.

- Ellenőrizze az olajsintet (5. ábra).
- Töltsse fel az üzemanyagtartályt tiszta ólommentes benzinnel.
- Győződjön meg róla, hogy a gyújtógyertya vezeték csatlakozik a gyújtógyertyához.
- Nyomja meg az üzemanyagszivattyút 3-4 alkalommal **19** (1. ábra).
- Nyomja be a szivatókart (7. ábra) ütközésig, azaz a "nyúl" pozícióban.
- Álljon a fűnyíró mögé, amint a 8. ábramutatja.
- Egyik kezével tartsa a fékkart **2** (8. ábra) üzemállapotban, az ábrán látható módon.
- A másik kezével fogja meg a berántó zsinór fogantyúját **4** (8. ábra).



11. ábra



7. ábra

- Húzza enyhén maga felé a berántó zsinórt megfeszítve, amikor ellenállást érez, húzza meg határozottan és erőteljesen **4 (8. ábra)** és hagyja, hogy lassan visszatérjen a helyére.
- Ne engedje el a berántó zsinór fogantyúját, amíg a berántó zsinórt az indító-visszahúzó rendszer vissza nem húzza.
- Ha a motor 5-6 löket után sem indul be, kövesse az utasításokat, a "Hibakeresés és diagnosztika" című fejezetben leírtak szerint.

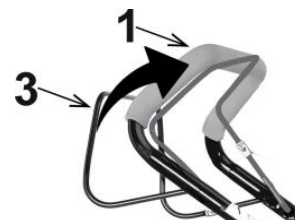
MEGJEGYZÉS: A fűnyíró leállításához állítsa a szivatókart "teknőc" állásba.



8. ábra

Meghajtó működése

A meghajtás indításához húzza meg a biztonsági **1 (9. ábra)** indítókart **3 (9. ábra)**. A meghajtás bármikor kikapcsolható a meghajtó kar elengedésével, és a gépet meghajtás nélküli fűnyíróként működtetheti tovább. Ne fordítsa meg a fűnyírot bekapcsolt hajtóművel, mert ez a sebességváltó mehibásodásához vezethet.



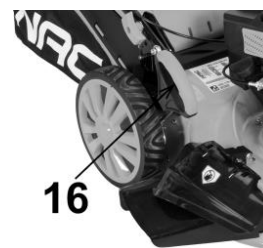
9. ábra

Fűnyírási magasság beállítása

Figyelem! A vágási magasság megváltoztatása előtt állítsa le a motort, és húzza ki a gyújtógyertya vezetékét.

A kívánt vágási magasság beállításához változtassa meg az állítókar helyzetét **16 (10. ábra)**, ami a fűnyíróházon található.

Többféle vágási magasság közül választhat 25 és 75 mm között.



10. ábra

Fűgyűjtő kosár felszerelése

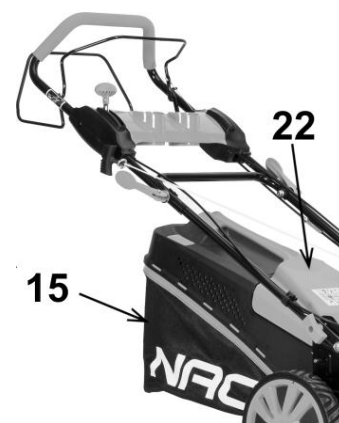
- Szerelje össze a kosarat úgy, hogy a kosárkeretet a hálós részbe csúsztatja, és műanyag kapszokkal rögzíti őket egymáshoz.
- Csatlakoztassa a kosár hálós részét a műanyag részéhez.
- Emelje fel a fűnyírókosár védőburkolatát **22 (11. ábra)**.
- Helyezze be a kosarat **15 (11. ábra)** a tartály bemeneténél lévő kampókat a fűnyíró kimeneti védőburkolatánál erre a célra szolgáló rúdra akasztva, majd engedje le a védőburkolatot.

Győződjön meg róla, hogy a kampók megfelelően vannak rögzítve a hátsó rúdra.

Figyelmeztetés!

Gyakran ellenőrizze a fűgyűjtő állapotát.

Ha valamelyik alkatrész elhasználódott vagy megsérült, azt új alkatrészekre kell cserélni, amelyek a hivatalos szervizközpontokban beszerezhetők.



11. ábra

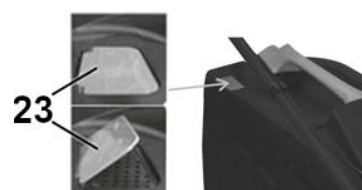
A fűgyűjtő kosár kiürítése

Figyelmeztetés! A kosár kiürítése és eltávolítása előtt állítsa le a motort.

A tartály töltöttségi szintjelzője **23 (12. ábra)** lehetővé teszi a tartály töltöttségi szintjének gyors értékelését.

Ha a fűnyíró működése közben a kijelző felemelkedik, ez azt jelenti, hogy a kosár még nincs tele.

Ha a fűnyíró működése közben a kijelző vízszintes helyzetben van, ez azt jelenti, hogy a tartály megtelt, és ki kell üríteni.

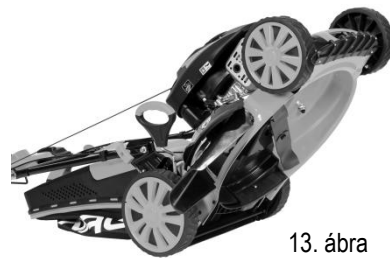


12. ábra

A vágóegység ház tisztítása

Figyelmeztetés! Amikor a motor jár, a fűnyírókések forognak.

- Használat után alaposan tisztítsa meg az egész szerszámgépet.
- A ház tisztítása előtt állítsa le a motort, és húzza ki a gyújtógyertya vezetékét.
- Tisztítás előtt ürítse ki az üzemanyagtartályt.
- A fűnyírót oldalra billentése nélkül helyezze a földre úgy, hogy az első kerekek a levegőben legyenek (**13. ábra**).
- Tisztítsa meg a fűnyíró alját egy kefével és vízzel.



13. ábra

Ne használjon nagynyomású tisztító eszközöket, mivel a nagynyomású víz lecsiszolhatja a ház védőrétegét.

Nem szabad intenzív tisztító- és mosószerket, pl agresszív felületaktív anyagokat használni; ezek károsíthatják a műanyagokat és a fémeteket, és a készülék biztonságának romlásához vezethetnek.



14. ábra

A ház mosásának második módja a házmosó rendszer használata.

Miután csatlakoztatta a tömlőt a fűnyíróházra már felszerelt speciális gyorscsatlakozóhoz, és bekapcsolta a vizet, indítsa el a fűnyírót. A készülék tisztítása a kések forgatásával történik, amelyet egy erőteljes vízszugárnak vetnek alá, amely lemossa a fűmaradványokat. (**14. ábra**).

A meghajtásos fűnyíróknál rendszeresen ellenőrizni kell a meghajtósíj állapotát, valamint a fű és a por felhalmozódását a meghajtósíjvédő alatt. A burkolat belsejében lerakódott szennyeződések a meghajtó meghibásodását okozhatják. A meghajtósíj rekesz tisztításához csavarja le a fedelet, és távolítsa el a fűvet és a port. Nem mindig szükséges a kés és az adapter eltávolítása.

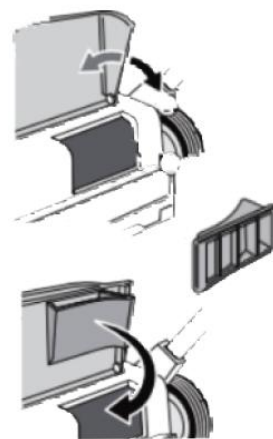
Mulcsolási funkció

A mulcsolás (talajtakarás) olyan karbantartási eljárás, amely a lenyírt fű felaprítását jelenti.

A mulcsolórendszer lehetővé teszi, hogy a növényt teljesen vagy részben a talajon hagyják, ahol lebomlik és tápanyagként szolgál.

A gyepek akkor felel meg a mulcsolás feltételeinek, ha a fű legfeljebb 4 cm magas. A gyepek, amelyen a mulcsolást végzik, rendszeresen és gyakran - akár néhány naponta - szükséges nyírni. Mulcsoláskor csak a fiatal és zseme fűszálak maradhatnak a gyeppelületen a gyepek károsítása nélkül, mivel azok lebomlanak és nem rothadnak.

A mulcsolási funkció aktiválásához egyszerűen vegye le a fűgyűjtőt, vegye le az oldalkidobó fűterelőt (ha van ilyen), zárja be az oldalkidobó védőfedelelet, illesse fel a fogantyút/ütköző elemet a mulcsoláshoz a kidobónyílásba (**15. ábra**) és zárja be a hátsó zárófedelelet.



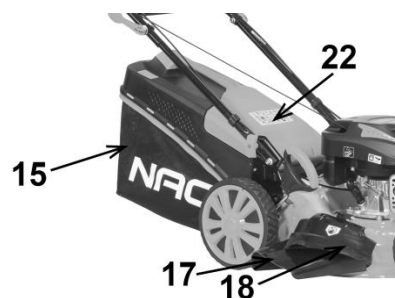
15. ábra

Ahhoz, hogy a mulcsolás teljes mértékben hatékony legyen, vásároljon mulcsoló kést.

Oldalkidobó funkció

Az oldalkidobóval való munkához a következőkre van szükség:

- Távolítsa el a fűgyűjtő kosarat **15** (**16. ábra**) (ha van ilyen), helyezze be a mulcsoló dugót a hátsó kimeneti nyíláshoz, és zárja le a zárófedelelet **22** (**16. ábra**)
- Emelje fel az oldalkidobó védőfedelelet **18** (**16. ábra**) és a kampók segítségével rögzítse az oldalkidobó fűterelőt **17** (**16. ábra**).
- Illesse az oldalkidobó védőfedelelet az oldalkidobó fűterelőre (oldalsó kimeneti csatorna).



16. ábra

Fűnyírókés működése

A késtartó adapter a fűnyíró biztonsági funkciója, amely megvédi a kezelőt, amikor a kés a fűtől eltérő tárgyakhoz, pl. kövekhez, ágakhoz, vakondtúrásokhoz ütközik.

A fűnyírókés vagy a késrögzítőtengely vizsgálata előtt húzza ki a gyújtógyertya vezetékét.

Ha a fűnyírókés egy tárgynak ütközik, állítsa le a motort, húzza ki a gyújtógyertya vezetékét, és vizsgálja meg a fűnyírót, hogy nincs-e rajta sérülés. Ellenőrizze, hogy a vágókés, a meghajtótengely vagy a késtartó adapter, amelyhez a kés csatlakozik, nem sérült-e meg (elhajlott vagy eltört).

Gyakran ellenőrizze a fűnyírókés elhajlását, túlzott kopását és egyéb sérüléseket, például repedéseket vagy deformációkat.

A sérült alkatrészeket a gyártó által ajánlott új alkatrészekre kell cserélni. Biztonsági okokból a fűnyírókészeket két évente cserélje ki. A késeket jól élezze meg (a részleteket lásd a "Kések élezése" című fejezetben). A tompa kések rántanak a fűszálakon, amiktől a fűcsúcsok megsárgulnak.

Figyelem! Minden élezés után elengedhetetlen a kés kiegyensúlyozása. A kiegyensúlyozatlan kés veszélyes rezgéseket okozhat, amelyek károsíthatják a fűnyírót és/vagy balesetet okozhatnak).

Ellenőrizze a kés rögzítőcsavarját gyakran. A csavart 45-55 Nm nyomatékkal kell meghúzni.

A fűnyírókés eltávolítása

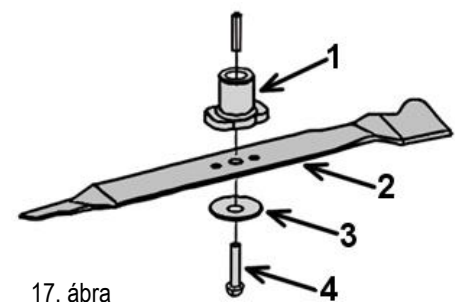
- | | |
|--------------------|---------------------|
| 1 Késtartó adaptár | 3 Távtartó persely |
| 2 Kés | 4 Késfelfogó csavar |

Vágókés **2 (17. ábra)** nagyon éles lehet, a sérülésektől való védelem érdekében viseljen védőkesztyűt.

- Ūrítse ki az üzemanyagtartályt.
- Használjon fadarabot, hogy megakadályozza a kés elfordulását.
- Csavarja le a késfelfogó csavart.
- Ellenőrizze a kés állapotát (lásd a "Kések karbantartása" című részt).
- Cserélje ki az elhasznált vagy sérült kést a gyártó által ajánlott új késre.

Figyelem! A kés felhelyezésekor ügyeljen a kés munkavégzési irányára. Ha a kés helytelenül, fordítva van felszerelve, akkor nem a megfelelő módon fog fűvet nyírni, és balesetet okozhat.

- Húzza meg a csavart 45-55 Nm nyomatékkal. A túl gyengén meghúzott rögzítőcsavar a kés meglazulását eredményezheti, ami balesetet okozhat.

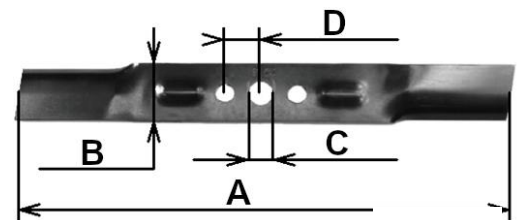


17. ábra

Javasoljuk, hogy az adott fűnyírótípushoz tartozó NAC fűnyíró késeket használjon. A kés méreteit a **18. ábra** mutatja.

A kés legfontosabb paraméterei:

- A - hosszúságú (434 mm), keskenyebb kések is használhatók, de ekkor számolni kell a tényleges vágási szélességgel,
- B - szélesség (55 mm),
- C - a rögzítőfurat átmérője (10,3 mm),
- D - a furat középponti távolsága (24 mm),
- A mulcsozó ékek furatainak szabványos átmérője 15,5 mm.



18. ábra

A kés alakja jelzi a tulajdonságait, az alakjától függően a kés alkalmasabb: a kosaras, az oldalkidobásos fűnyírásra vagy a mulcsozásra. A gyárilag beépített többcélú kés nem biztos, hogy olyan hatékony, mint amelyet elvárunk, ezért célszerű minden funkcióhoz külön-külön kialakított kiegészítő késeket vásárolni, azaz egyet a mulcsozáshoz, egyet pedig a fűgyűjtőbe helyezéséhez.

Ékszij csere

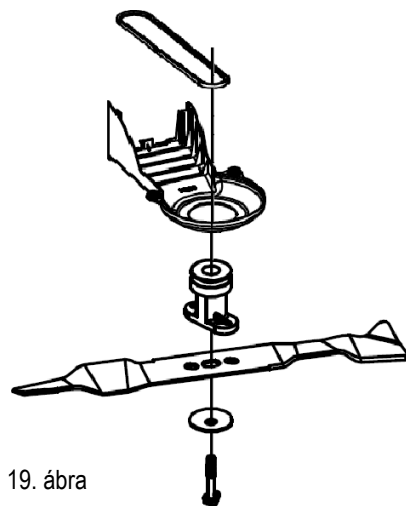
Javasoljuk, hogy a szezon kezdete előtt cserélje ki a meghajtósziját. Ez egy olyan alkatrész, amely természetesen elhasználódik a fűnyíró működése során.

Az ékszíj cseréjéhez a következőkre van szükség:

- Távolítsa el a vágókést ("A kések eltávolítása" alfejezet),
- távolítsa el a késtartó adaptert,
- távolítsa el az ékszíjvédőt, különösen ügyelve arra, hogy ne veszítse el a távtartókat,
- Távolítsa el az ékszíjat a sebességváltó szíjtárcsájáról,
- óvatosan helyezze fel az új ékszíjat a sebességváltó szíjtárcsájára,
- szerelje fel a kést.

Adapterrel kombinált szíjtárcsa használata esetén:

- Szerelje fel a szíjvédőt az adapterrel összekapcsolt tengelycsigával együtt, ügyelve arra, hogy mindkét tárcsán rajta legyen a meghajtósíj (19. ábra).

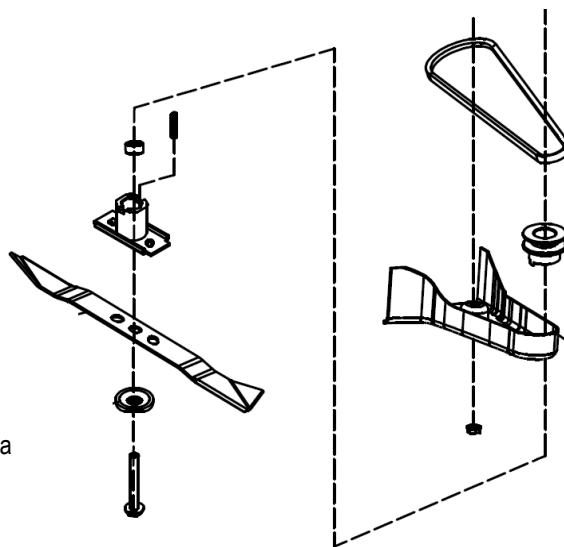


19. ábra

A szíjtárcsa és az adapter különálló alkatrészként történő használata esetén (20. ábra):

- szerelje fel a szíjtárcsát a forgattyústengely végére,
- illessze az ékszíjat a szíjtárcsára,
- szerelje fel az ékszíjvédőt,
- illessze be a késtartó adaptert.

20. ábra



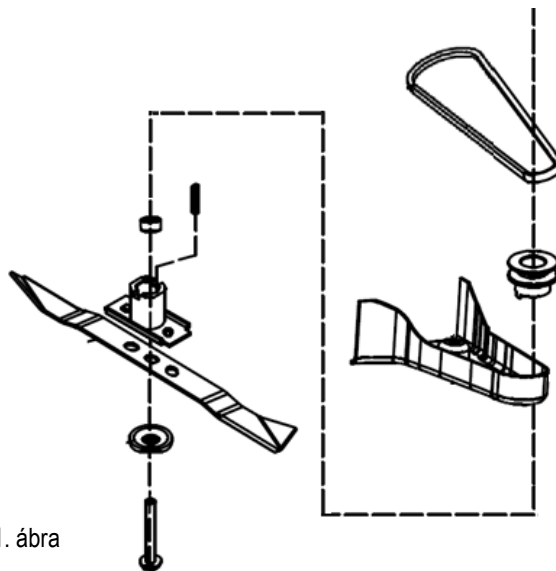
Figyelem:

Az adapter felszerelésekor ügyelni kell arra, hogy a kerék megfelelően üljön az adapterben (21. ábra).

- szerelje fel a kést.

Javasoljuk, hogy ezeket a tevékenységeket bízsa egy hivatalos szervizközponttal. Ez egy díjköteles szolgáltatás.

21. ábra



Gyújtógyertya működése

A gyújtógyertyát minden szezon elején vagy 100 üzemóra után cserélje ki.

Eredeti K7RTC gyertyákat használjon.

Az ajánlott elektródahézag: 0,7-0,8 mm (22. ábra).

Ellenőrizze a hézagot egy mérőeszkővel.

Ha a gyújtógyertya cseréje vagy kiválasztása során bármilyen probléma merül fel, forduljon a NAC szervizközponttal.



22. ábra

Olajcsere

Az első olajcserét 4-5 óra motorüzem után kell elvégezni.

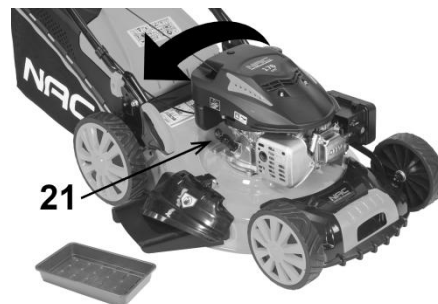
Az ezt követő olajcseréket 20 munkaóránként vagy gyakrabban végezze el.

Az olajleeresztő csavart a motorblokkba is be lehet szerelni, de ez a motortípustól függ. Ha a motor nem rendelkezik leeresztő csavarral a motorblokkban, az olajat az üzemanyagtartály kiürítése után az olajbeöntő sapkával engedje le:

- Csavarja le az olajbeöntő sapkát a nívópálcával együtt.
- Távolítsa el a légszűrőt, hogy megakadályozza a benzin felszívódását, amikor a fűnyíró megdől.
- Döntse a fűnyírót az olajbeöntő sapka felőli oldalára **21 (23. ábra)**.
- Hagyja a fűnyírót ebben a helyzetben, amíg az olaj áramlása meg nem szűnik. (ez eltarthat néhány perccig).

Miután az olajat leeresztette a motorból, helyezze a fűnyírót sík helyzetbe, és öntsön bele körülbelül 0,45 liter SAE30 specifikációjú motorolajat, ellenőrizve a szintet az olajbeöntő sapkába épített nívópálcán.

Csavarja be az olajbeöntő sapkát a nívópálcával, és szerelje vissza a légszűrőt.



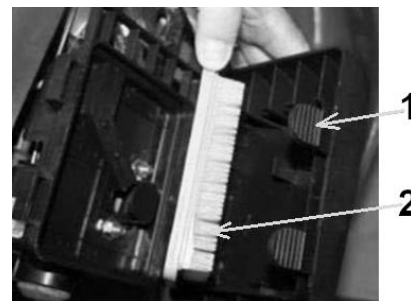
23. ábra

Légszűrő csere

Ellenőrizze a légszűrő állapotát 25 munkaóránként. A szűrőt kötelező 100 óránként cserélni, vagy **hamarabb**, ha a **szennyezett**.

Nyomja meg a szűrőház rögzítő reteszeit, vagy csavarja ki a szűrőfedelelet rögzítő csavarokat **1 (24. ábra)**.

- Nyissa ki a fedelet.
- Vegye ki a légszűrőt **2 (24. ábra)**. Ha a szűrő nem sérült, óvatosan ütögesse a szűrőt egy kemény felülethez, hogy a szennyeződés fellazuljon.
- Ha a szűrő sérült vagy tönkrement, cserélje ki egy új szűrőre.
- Szerelje be a szűrőt a szűrőházba.
- Helyezze vissza a fedelet úgy, hogy a reteszeket a szűrőházban lévő nyílásokba csúsztatja, vagy húzza meg a csavart.

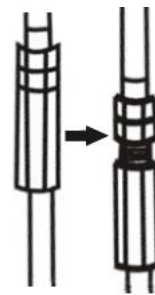


24. ábra

Kábel beállítása

A fűnyíró használata során a kábelek megnyúlhatnak és zsugorodhatnak.

Ezt követően ellenőrizni kell őket, és megfelelően be kell állítani (ha a beállításhoz sor kerül egy adott modellben) **(25. ábra)**



25. ábra

TISZTÍTÁS ÉS TÁROLÁS



Használat után tisztítsa meg a készüléket a fűmaradványoktól, portól és törmeléktől.



A javítási vagy karbantartási munkák elvégzése előtt győződjön meg arról, hogy a gyújtógyertya vezetékét eltávolították a gyújtógyertyáról, és hogy a közelben nincsenek gyermekek vagy harmadik személy.

Használat után tisztítsa meg a fűnyírót. Döntse oldalra a fűnyírót. Egy kefével tisztítsa meg a fűnyíróház belső részét a fűmaradványoktól és a portól, és szükség esetén védje a fém alkatrészeket korróziógátló szerekkel. Az egész fűnyírót nedves ruhával megtisztíthatja, és ha szükséges, védje meg festékápolóval.

A fűnyírót száraz, szellőztetett és biztonságos helyen, gyermekek elől elzárva tárolja.

Amikor a fűnyírót nem használja, tartsa tisztán, sima és száraz felületen. Ha az üzemszünet 30 napnál hosszabb, a következőket végezze el:

- ürítse ki és tisztítsa meg az üzemanyagtartályt,
- a tartály kiürítése és tisztítása után indítsa el a fűnyírót, hogy az üzemanyagrendszerben maradt benzin elfogyjon,

- az üzemanyagot a vonatkozó előírásoknak megfelelően ártalmatlanítsa,
- ürítse ki a fűgyűjtőt,
- alaposan tisztítsa meg a készüléket, különösen a henger lamelláit és a légszűrőt.

Csak működő fűnyírót tároljon, ha szükséges tárolás előtt végezze el a hibajavítást.

Ha a fűnyíró akkumulátorral van felszerelve, ne feledje, hogy az akkumulátor optimális tárolási feltételei a 10-21 °C-os hőmérséklet, az alacsony páratartalom és az akkumulátor 50%-os feltöltöttsége.

Az akkumulátor előkészítése az újrahasznosításhoz

- Rögzítse az akkumulátor csatlakozóját nagy teherbírású szigetelőszalaggal.
- MEGJEGYZÉS! Ne kísérelje meg megsemmisíteni vagy leválasztani az akkumulátort, és ne távolítsa el annak egyetlen alkatrészét sem.
- Gyermekelől elzárva tartandó.
- A fenti figyelmeztetések figyelmen kívül hagyása tüzet és/vagy súlyos sérülést okozhat.

SZÁLLÍTÁS

Szállítás előtti teendők

- A fűnyírógép szállítása előtt távolítsa el az olajat, majd: hűtse le a motort, távolítsa el az üzemanyagot a tartályból, a karburátorból és az üzemanyagvezetékekből.
- A készüléket csak üzemi helyzetben, azaz a vízszinteshez képest legfeljebb 15 fokos szögben lehet szállítani.
- Megengedett a tolókar össze- és kihajtásakor, mert a vezetékek megsérülhetnek. A sérült kábelek a fűnyíró meghibásodását okozhatják, és bizonyos esetekben csökkenthetik a gép biztonságát.

Figyelem! Legyen óvatos a tolókar össze- és kihajtásakor, mert a vezetékek megsérülhetnek. A sérült kábelek a fűnyíró meghibásodását okozhatják, és bizonyos esetekben csökkenthetik a gép biztonságát.

HIBAKERESÉS ÉS DIAGNOSZTIKA

Hibakeresés

Hibakeresés		Minden használat előtt	5 munkaóra után	Minden 25 munkaóra után vagy szezononként egyszer.	Tárolás előtt	Minden 100 munkaóra után
Motorolaj	ellenőrizze	x				
	cserélje ki		x (csak egy csere)	x		
Levegő filter	ellenőrizze	x				
	tisztítsa meg		x			
	cserélje ki			x		
Gyújtógyertya	ellenőrizze			x		
	cserélje ki					x
Vágókés	ellenőrizze	x				
	élezze meg			x		
Kábel beállítás	ellenőrizze		x			

Hibakeresés		Minden használat előtt	5 munkaóra után	Minden 25 munkaóra után vagy szezononként egyszer.	Tárolás előtt	Minden 100 munkaóra után
Késtartó adapter	ellenőrizze	x				
Meghajtó védelem	ellenőrizze		x			
Ékszíj (meghajtásos fűnyíróknál)	cserélje ki			x (minden szezon előtt)		
Menetes csatlakozások	ellenőrizze	x			x	
Üzemanyag	ellenőrizze	x				
	ürítse ki				x	
A fűnyíró alja	tisztítsa meg		x			
	tartsa karban				x	
Kenés	hajtsa végre			x	x	
Szelepek	ellenőrizze /állítsa be			x		

A szervizközpontban végzett éves, szezon utáni vagy szezon előtti ellenőrzés térítés ellenében segít elkerülni a szezon közben felmerült problémákat.

Hibaelhárítás

Probléma	Lehetséges ok	A probléma megoldása
A készülék nem kapcsol be	Üzemanyaghiány.	Ellenőrizze az üzemanyagszintet, és szükség esetén adjon hozzá üzemanyagot.
	Elárasztott vagy sérült gyújtógyertya.	Ellenőrizze, tisztítsa vagy cserélje ki a gyújtógyertyát.
	Megszakadt gyújtásrendszer vagy szennyezett üzemanyagrendszer.	Szervizeltesse a kertészeti berendezéseket, lehetőleg egy hivatalos NAC szervizközpontban.
A fűnyíró egyetlenül működik.	Szennyezett légszűrő.	Cserélje ki vagy tisztítsa meg a légszűrő elemet.
	Alacsony minőségű üzemanyag.	Vegye ki az üzemanyagot, és töltsen fel a fűnyírót jó minőségű üzemanyaggal.
	Eltömődött üzemanyagvezeték, nincs üzemanyag vagy állott keverék.	Tisztítsa meg az üzemanyagvezetékét, ellenőrizze az üzemanyag-ellátást, adjon hozzá friss üzemanyagkeveréket.
	Víz, olaj vagy szennyeződés az üzemanyagrendszerben.	A karburátorból engedje le az üzemanyag leeresztő csavarral a nem kívánt szennyeződést, és töltsen fel üzemanyaggal.
A motor lefullad.	Oldalra billentés után a karburátor elárasztotta a fűnyírót olajjal.	Tisztítsa meg a karburátort az olajtól.
	Rosszul beállított fékkábel.	Végezze el a megfelelő beállítást.
	Koszorús légszűrő.	Cserélje ki a szűrőt.

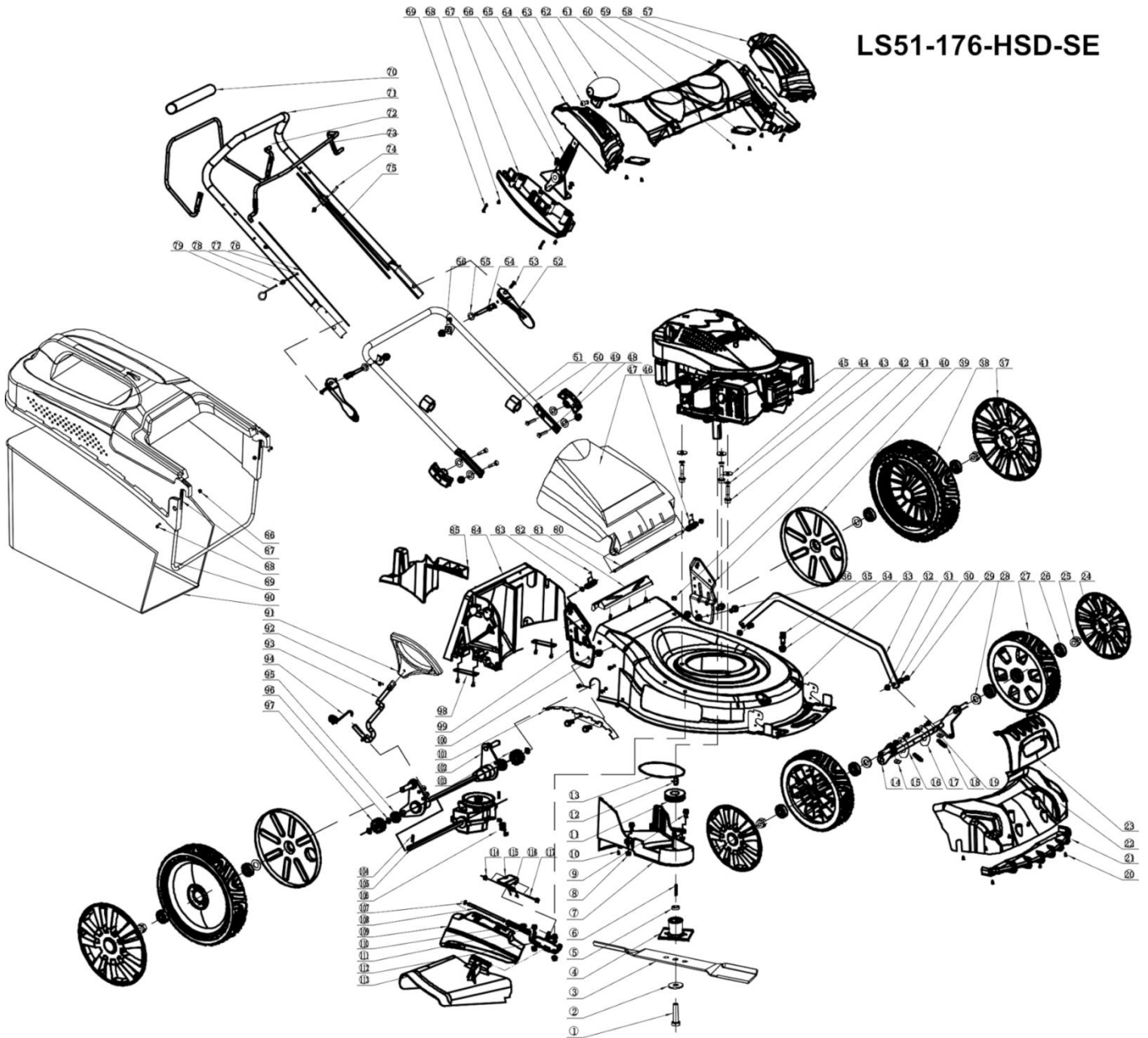
Probléma	Lehetséges ok	A probléma megoldása
A motor füstöl	Oldalra billentés után a karburátor elárasztotta a fűnyírót olajjal.	Töltse fel az olajat, és működtesse a fűnyírót 15 percig, az olaj magától kiég.
Túlzott vibráció	Sérült késtartó adapter.	Cserélje ki.
	Elgömbült motortengely (ütközés után).	Azonnal állítsa le a motort, és vegye ki a gyújtógyertyát. Húzza meg az összes csavart, és végezze el az egyéb megfelelő javításokat. Ha a rezgés továbbra is fennáll, javíttassa meg a készüléket egy hivatalos szervizközpontban.
	Laza alkatrész rögzítés	
A fűnyíró nem löki a fűvet a fűgyűjtő kosárba.	Túl magas a fű.	Nyírja meg a fűvet kétszer.
	Nedves fű.	Ne nyírjon fűvet.
	Fordítva felhelyezett vagy kopott vágókés.	Illessze be a vágókést megfelelően, vagy cserélje ki.
	Koszmos fűnyíró futómű.	Tisztítsa meg a fűnyíró futóművét.
	Koszmos vagy túlcsondoló fűgyűjtő kosár.	Ürítse ki és tisztítsa meg a kosarat.
	A motor fordulatszáma túl alacsony.	Állíttassa be a fordulatszámot egy hivatalos szervizközpontban.
A kerék meghajtás nem működik (meghajtásos változat).	Kopott vagy sérült ékszija.	Cserélje ki a kerék ékszija.
	Letapadt fűnyesedék.	Tisztítsa meg a sebességváltó mechanizmust.
	Rosszul beállított meghajtó kábel.	Állítsa be a meghajtó kábelt.
	Elhasználódott hajtásvédelmi mechanizmus.	Cserélje ki a fogaskereket.
	Leesett az ékszija.	Ellenőrizze, hogy a ékszija megfelelően ül-e a szíjtárcsákon, szükség esetén húzza meg újra.

JÓTÁLLÁS ÉS SZERVIZ

Az Ön által megvásárolt termék kizárólag amatőr (hobby) használatra készült. Ha a készüléket más célra (kereskedelmi, szakmai célra) használják, akkor a garanciavállaló felelőssége a vásárolt készülékre vonatkozóan megszűnik. A garanciára és a NAC szervizhálózatára vonatkozó információkat a mellékelt jótállási jegyen talál.

Ne felejtse el minden használat után megtisztítani a gépet. A berendezés tisztán tartása biztosítja a hosszú távú és megbízható működést. A tisztítás, karbantartás és időszakos ellenőrzés nem azonosak a javítási munkálatokkal. A felhatalmazott NAC szervizközpontok ezeket a tevékenységeket díjköteles szolgáltatásként végezhetik.

LS51-176-HSD-SE





EK-megfelelőségi nyilatkozat

Gyártó:

név: **NAC Sp. z o.o.**
cím: Al. Krakowska 39, 05-090 Raszyn, Lengyelország

teljes felelősséggel kijelenti, hogy a szerszámgép:

név: **Benzinmotoros fűnyíró**
modell: **LS51-176-HSD-SE**
sorozatszám: **074 24 2490742284 0000 000001 - 074 25 2490742284 9999 999999**

megfelel az alapvető követelményeknek:

- gépekről szóló irányelv **MD 2006/42/EK**,
- elektromágneses összeférhetőségi irányelv **EMC 2014/30/EU**,
- zajvédelmi irányelv **NEE 2000/14/EK VI. melléklet és 2005/88/EK**

megfelel a következő harmonizált szabványok követelményeinek:

- **EN ISO 5395-1:2013/A1:2018**,
- **EN ISO 5395-2:2013/A2:2017**,
- **EN ISO 14982:2009**,
- **EN ISO 3744: 2010**,
- **ISO 11094: 1991**

és megfelel a követelményeknek:

- 2016/1628/EU.

2000/14/EK: a VI. melléklet szerint alkalmazott megfelelőségértékelési eljárás

- a mért maximális hangteljesítményszint: LWA 95 dB(A),
- garantált hangteljesítményszint: LWA 98 dB(A).

A NEE 2000/14/EK szerinti megfelelőségértékelési eljárásokat a bejelentett szervezet részvételével végezték el:

név: TÜV SÜD Industrie Service GmbH
cím: Westendstrasse 199, 80686 München, Németország
azonosító száma: 0036

A műszaki dokumentáció elkészítésére jogosult személy: Jarosław Malinowski.

Cím:
NAC Sp. z o.o.
Al. Krakowska 39,
05-090 Raszyn


Jarosław Malinowski

A műszaki ügyek és tanúsítás igazgatója

Raszyn, 2023. november 27



GARANCIA

Tisztelt Partnerünk!

Köszönjük, hogy megvásárolta termékünket, és gratulálunk a helyes választáshoz. Az Ön által megvásárolt készüléket a legmodernebb technológia felhasználásával tervezték és gyártották, és a világszínvonalú minőséget és megbízhatóságot képviseli, miközben környezetbarát.

Szeretnénk emlékeztetni Önt arra, hogy a készülék használata előtt alaposan meg kell ismernie az üzembe helyezési és üzemeltetési eljárásokat, amelyeket a készülékhez mellékelt használati útmutató tartalmaz.

☎ 801 044 450

A segélyvonal hétfőtől péntekig 8 és 15 óra között fogadja hívását. A hívás költsége az egyes hálózatüzemeltetők díjszabása szerint alakul.

Specializált szervizhálózatunk minden segítséget megad Önnek a műszaki és üzemeltetési tanácsadás terén.

Hasznos szervizinformációk és a hivatalos szervizközpontok listája megtalálható a weboldalon:

✉ service.nac.com.pl

1. A NAC garantálja a készülék hatékony működését a használati útmutatóban leírt műszaki és üzemeltetési feltételeknek megfelelően.
2. A készülékre 24 hónapos garancia jár a fogyasztónak ("azaz olyan természetes személynek, aki a vállalkozóval olyan jogügyletet köt, amely nem kapcsolódik közvetlenül a kereskedelmi vagy szakmai tevékenységéhez"), illetve 12 hónapig, ha a készüléket vállalkozó vásárolja meg "(azaz természetes személy, jogi személy és olyan szervezeti egység, amely saját nevében kereskedelmi vagy szakmai tevékenységet folytat)". Ezen időszak után a vásárló jogosulttá válik a javításra fizetés ellenében. Az akkumulátorok nem tartoznak a garancia hatálya alá.
3. A jótállási időszak alatt az anyag-, összeszerelési vagy kivitelezési hibák miatt feltárt minden hibát díjmentesen kijavítunk.
4. A garanciális védelem megszerzésének alapja a berendezés NAC hivatalos forgalmazótól történő megvásárlásának igazolása, valamint a **NAC hivatalos forgalmazója** által az eladás napján kiállított jótállási jegy aláírt, kinyomtatott példánya. A jótállás védelme nem biztosított, ha a jótállási nyomtatványt olyan vállalat tanúsítja/bélyegzi, amely nem a NAC márka hivatalos forgalmazója. Ez a garancia a Lengyel Köztársaság területén érvényes.
5. A jótállás hatálya alá tartozó berendezések hibáit az átvételtől számított 14 munkanapon belül a NAC hivatalos szervizközpontjában javítják ki. Ez a határidő kivételes esetekben 30 munkanapra meghosszabbítható.
6. A Garanciovállalón kívül álló okok miatt a fent említett határidő meghosszabbítható, különösen, ha a termék további ellenőrzést/vizsgálatot igényel, vagy ha olyan vis maior jellegű körülmények állnak fenn, amelyek lehetetlenné teszik a határidő betartását, pl.: árvíz, tűz, sztrájk, természeti katasztrófák, importkorlátozások stb. esetén.
7. Az olyan tevékenységek, mint az összeszerelés, karbantartás, időszakos szervizelés, beállítás és tisztítás, valamint az ellenőrzések, olaj- és szűrőcserék, beleértve a fent említett tevékenységekhez használt anyagokat és alkatrészeket, nem tartoznak a garancia hatálya alá. Ezek a tevékenységek díj ellenében végezhetők. A garancia nem terjed ki az akkumulátorok természetes elhasználódására, illetve a normál használatból eredő károsodására.
8. A hibák vagy károk kijavításához a készüléket a vásárlást igazoló bizonylattal és az érvényes jótállási jeggyel együtt a következő címre kell eljuttatni: a legközelebbi hivatalos szervizközpontba vagy a kényelmes "háztól házig" rendszer segítségével, vagy a vásárlás helyére. A készüléket előzetesen meg kell tisztítani. A szerviz/üzlet megtagadhatja a tisztítatlan készülék javítását. Ha a készüléket szállítani kell, feltétlenül üritse ki a készülékből az üzemi folyadékokat (üzemanyag és olaj), mielőtt azt átadná a futárnak vagy a kereskedőnek. A csomagolásnak biztosítania kell a sérülésmentes szállítást, az eredeti csomagolás ajánlott.
9. A panasz kezelésének módját a garanciovállaló határozza meg. A Garanciovállaló nem köteles csereeszközt biztosítani a garanciális javítás időtartamára.
10. Ez a garancia akkor érvényes, ha a készüléket a mellékelt használati útmutatóban megfelelően üzemeltetik, karbantartják és működtetik.
11. A felhasználó köteles a meghibásodott készülék használatát azonnal abbahagyni. A hibás készülék további üzemeltetése további hibákat okozhat, és veszélyeztetheti a felhasználó vagy harmadik személyek egészségét vagy életét.
12. A garancia nem terjed ki a következők által okozott károkra: mechanikai sérülés, helytelen használat, illetéktelen személyek által végzett módosítások és javítások. Ez vonatkozik a nem megfelelő alkatrészek és szűrők, kenőanyagok, olajok, üzemanyagok felszerelésére és használatára is.
13. A garancia pecsétet (ha vannak) vagy a sorozatszám tábla megsemmisítése a garancia elutasítását vonhatja maga után.
14. A garancia nem terjed ki a villámcsapás, tűz, árvíz vagy más természeti katasztrófa által okozott hibákra.
15. A garancia nem terjed ki a fogyó és természetesen elhasználódó alkatrészekre, amelyek a működés során elhasználódnak, és amelyek állapotát a felhasználónak kell ellenőriznie, mint például: ékszíjak, izzók, szűrők, gyújtógyertyák, futóművek, kések és vágópengék, késtartók, vágófejek, vágóláncok, láncvezetők, vezérlőkábelek, nyomaték kulcsok és csapok.
16. A NAC nem vállal felelősséget a készülék bármilyen célú használatából vagy használatának ellehetetlenüléséből eredő közvetlen vagy közvetett károkért, veszteségekért vagy költségekért.
17. Ha a javítás elvégzése előtt a készüléken karbantartási munkálatokat kell végezni, a szerviz/üzlet a felhasználó/panaszos beleegyezésével, térítés ellenében végezheti el ezeket a munkálatokat.
18. Ha a javítás során a felhasználó vagy harmadik személyek biztonságával kapcsolatos alkatrészek (beleértve a vágópengéket, láncokat, vezetőket, a vágóalkatrészek védőburkolatait és egyéb biztonsággal kapcsolatos alkatrészeket) cseréjét szükségesnek találják, a szervizközpont köteles ezeket az alkatrészeket kicserélni, még akkor is, ha ez a felhasználó/panaszos beleegyezésével díj felszámításával jár. Visszautasítás esetén a szerviz a terméket javítás nélkül visszaküldi.
19. A garancia nem terjed ki a tárgyakban vagy személyekben bekövetkező esetleges károkra.
20. Az eladott használati termékre vonatkozó alábbi jótállás nem zárja ki, nem korlátozza és nem függeszti fel a vásárló jogosultságát a termék szerződéssel való nem egyezőségének vonatkozásában.

JÓTÁLLÁSI JEGY

A készülék neve *

Modell*

Az eladás dátuma *

A készülék sorozatszáma*

A motor sorozatszáma

Kijelentem, hogy elolvastam a használati útmutatót és a jótállási jegyet. A megvásárolt berendezést működőképes állapotban, hiánytalanul, a vásárlást igazoló bizonylattal együtt átvettem.

A vevő olvasható aláírása

Az eladó bélyegzője és olvasható aláírása*¹

* Az eladó tölti ki

***¹ Kijelentem, hogy a NAC termékek hivatalos, Meghatalmazott Forgalmazója vagyok.**

Ha nem engedélyezett NAC termék forgalmazó, valótlan adatokat szolgáltat, az az eladó büntetőjogi felelősségét vonhatja maga után a Büntető Törvénykönyv 271. és 286. cikke alapján.

Sorszám	Dátumok	A javítás leírása	Az eladó cég bélyegzője
	A termék bejelentésének dátuma		
	A javítás befejezésének időpontja		
	A termék kiadásának dátuma		
	A termék bejelentésének dátuma		
	A javítás befejezésének időpontja		
	A termék kiadásának dátuma		
	A termék bejelentésének dátuma		
	A javítás befejezésének időpontja		
	A termék kiadásának dátuma		
	A termék bejelentésének dátuma		
	A javítás befejezésének időpontja		
	A termék kiadásának dátuma		

FELFEDEZZEN FEL ÚJ LEHETŐSÉGEKET

NAC
NEW AMERICAN CONCEPT



Kedves Ügyfelünk,



Jótállási és szervizelési kérdésekben lépjen kapcsolatba velünk a weboldalon keresztül.

serwis.nac.com.pl

KERESS MINKET



Az ebben a kézikönyvben található fényképek és leírások a NAC tulajdonát képezik. A Jogi Közlöny 94. 24. sz. 83. pontja szerint, és módosításai: JK. 94. 43. sz. 170. a NAC engedélye nélkül tilos az anyag egészének vagy részleteinek másolása, feldolgozása és terjesztése, és ez a szerzői jog megsértésének minősül.

Ez a kézikönyv nem tartalmazza az Ön által megvásárolt berendezés jellemzőit, amelyekre a kézikönyv hivatkozik, amennyiben ezek nem befolyásolják közvetlenül a berendezés használatát, ezért a kézikönyvben feltüntetett konkrét műszaki adatok változhatnak, amiért a NAC nem felelős.