

MURRAY®

BENZINMOTOROS FŰNYÍRÓ EQ2-500



WWW.MURRAY.COM

CE



A

MURRAY EQ2-500

	2,03 kW 2 900/min		500E SERIES
	7,3 Nm 2 600/min		46 cm
	140 cm ³		22,5 kg

CE
2023

NAC Sp. z o.o.
al. Krakowska 39
05-090 Raszyn
Poland
www.murray.com

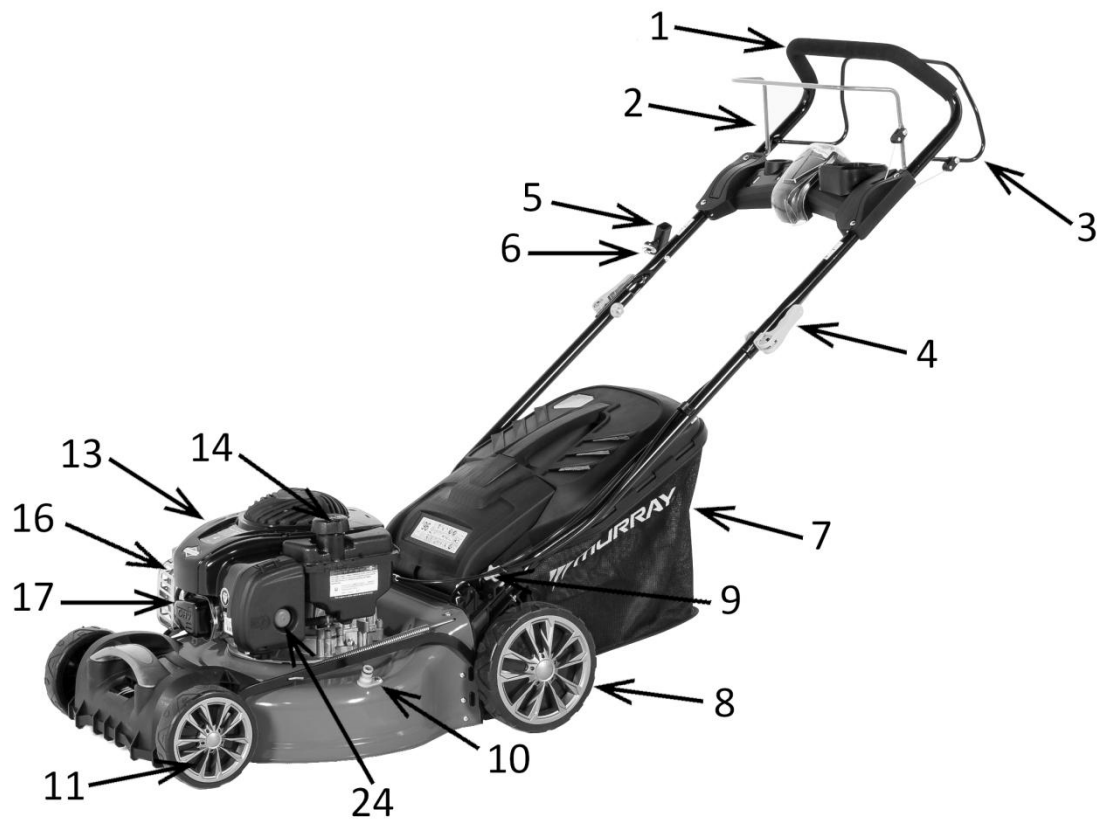
B

LWA
96 dB

C



D



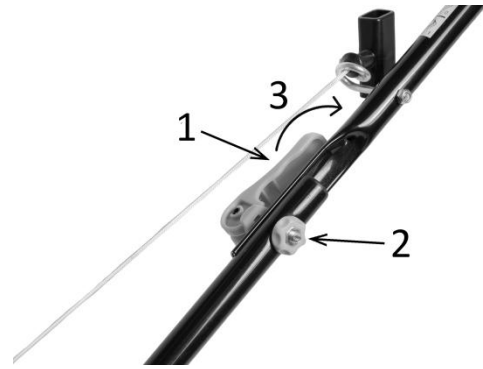
1. ábra



2. ábra



3. ábra



4. ábra



5. ábra



6A. ábra



6B. ábra



7. ábra



8. ábra



9A. ábra



9B. ábra



9C. ábra



10. ábra



11. ábra



12A. ábra



12B. ábra



13. ábra



14. ábra



15A. ábra



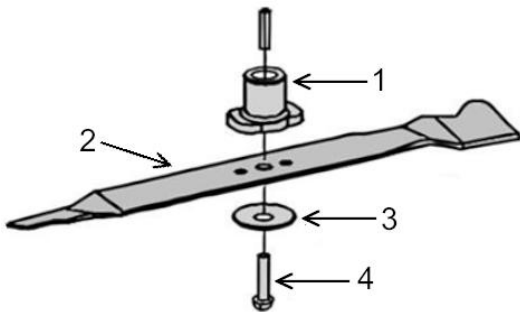
15B. ábra



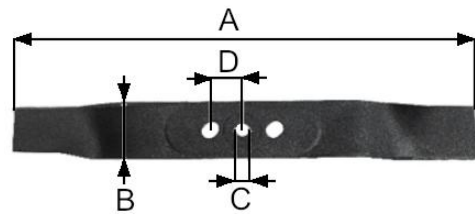
15C. ábra



15D. ábra



16A. ábra



16B. ábra



17A. ábra



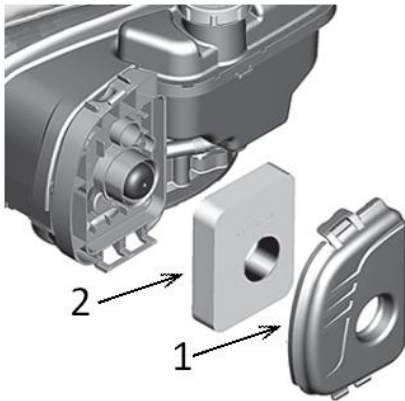
17B. ábra



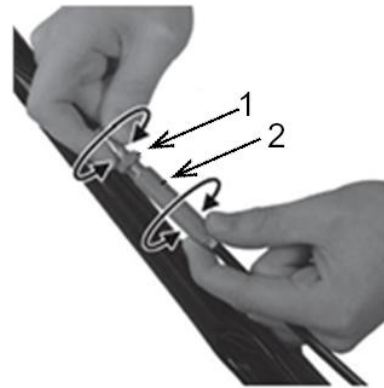
18. ábra



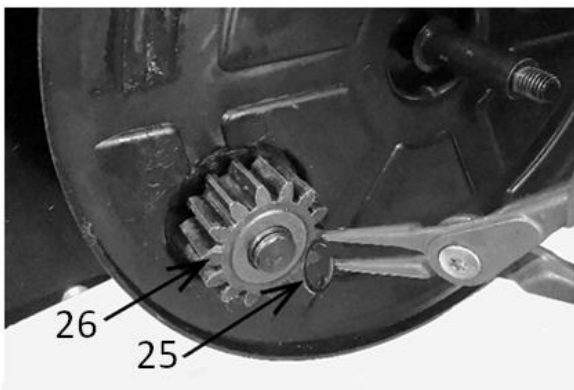
19A. ábra



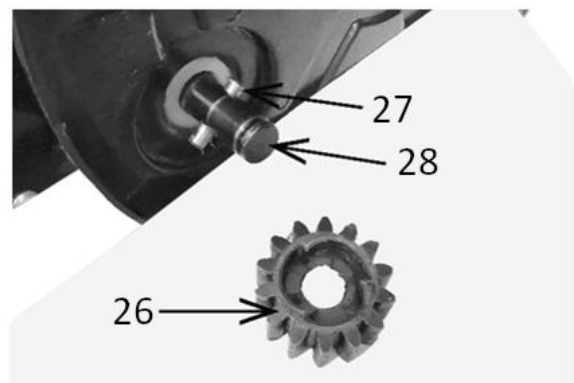
19B. ábra



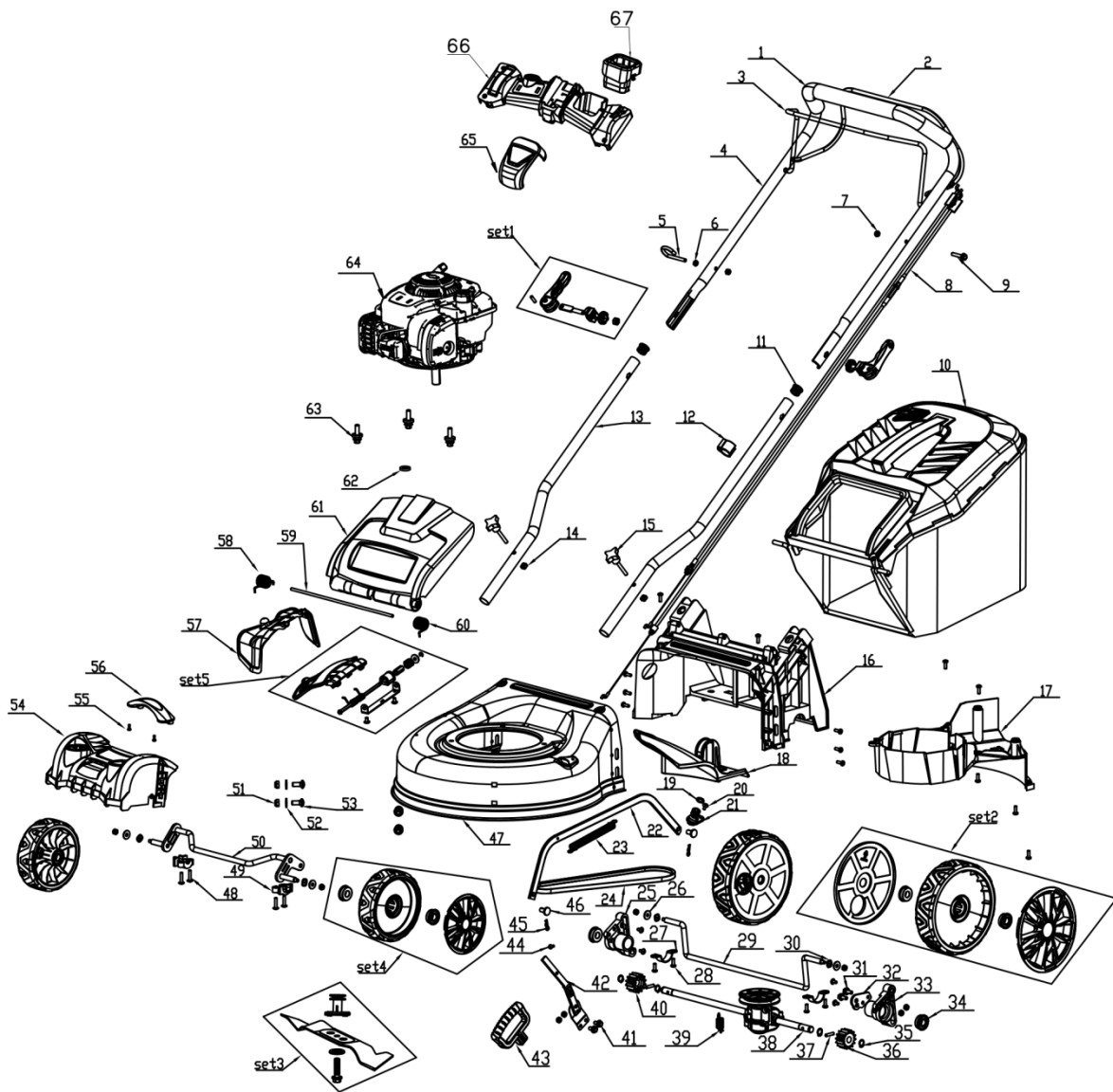
20. ábra



21. ábra



22. ábra



23. ábra



Figyelem! Telepítés vagy üzemeltetés előtt kérjük, olvassa el ezt a használati útmutatót.

A készüléket elsősorban házkörüli használatra tervezték.

A készülék professzionális, félprofesszionális vagy kereskedelmi célú használata esetén a garancia érvényét veszti.

Eredeti használati útmutató, 2023/1 kiadás

Ezt a kézikönyvet a készülék szerves részének kell tekinteni. Úgy tárolja a számára kialakított helyen, hogy könnyen hozzáférhető legyen. Kérjük, ne felejtse el átadni ezeket az utasításokat az új tulajdonosnak vagy felhasználónak, ha a készüléket továbbértékesítik vagy átadják más személynek.

TARTALOMJEGYZÉK

Tartalomjegyzék	9
Műszaki adatok	10
Ábrákat tartalmazó oldalak és piktogramok leírása	10
A benzinmotorral működő gépekre és berendezésekre vonatkozó biztonsági szabályok	11
Általános biztonsági előírások	11
A fűnyíróra vonatkozó különleges biztonsági előírások	14
Tájékoztatás az eszköz belsejében lévő anyagok egészségre gyakorolt hatásairól	17
Tájékoztatás az eszközben található anyagok környezeti hatásáról	17
Tájékoztatás az elektromos és elektronikus berendezések hulladékgyűjtési rendszeréről és a háztartások szerepéről	17
Biztonság és gyártói felelősség	18
Maradványkockázat	19
Alkalmazás	19
Munkavégzés előtti teendők	19
A benzinmotoros fűnyíró felépítése	19
Üzemeltetés	21
Karbantartás	24
Szállítás	26
Hibakeresés és diagnosztika	27
Jótállás és szerviz	29
Megfelelőségi nyilatkozat	30
Jótállási feltételek	33
Jótállási jegy	33

MŰSZAKI ADATOK

Modell	EQ2-500
Motor	B&S 500E
Motor típusa	felsőszelepes (OHV), négyütemű, léghűtéses
Üzemanyag	ólmozatlan benzin 95 Pb
Motor teljesítmény	140 köbcenti
A gép névleges teljesítménye	2,03 kW - 2900 fordulat/perc
Maximális nyomaték	7,3 Nm - 2600 fordulat/perc
Maximális fordulatszám	2900 fordulat/perc
Üzemanyagtartály kapacitása	0,8 L
Olajteknő űrtartalom	0,47 L
Burkolat	acél
Fűgyűjtő kosár kapacitása	50 L
Vágási szélesség	46 cm
Vágási magasság	25-75 mm, 6 fokozatú beállítás
Garantált hangteljesítményszint LWA	96 dB (A)
Hangnyomásszint LpA	LpA=82,43 dB (A), K=3 dB (A)
A gép által közvetített és a kezelő felső végtagjaira ható rezgések értéke	ahv=3,144 ^{m/s²} , K=1 ^{5m/s²}
A készülék súlya	22,5 kg
Gyártási év	2023

A készlet tartozékai:

- benzines fűnyíró,
- fűgyűjtő kosár,
- csavarok, anyák,
- használati útmutató,
- jótállási jegy,
- jótállási feltételek,
- EK-megfelelőségi nyilatkozat.

ÁBRÁKAT TARTALMAZÓ OLDALAK ÉS ALKALMAZOTT PIKTOGRAMOK LEÍRÁSA

Piktogramok 2. oldal A

1. Figyelem! Veszély. Legyen különösen óvatos.
2. Fontos! Olvassa el az utasításokat és tartsa be a figyelmeztetéseket.
3. Mozgó gép által kidobott tárgyak okozta sérülésveszély. Tartson biztonságos távolságot a közelben tartózkodóktól.
4. Tartson biztonságos távolságot az épületektől.
5. Ne nyírja a fűvet meredek terepen a lejtő irányában.
6. Megjegyzés: Karbantartás és/vagy javítás előtt húzza ki a gyújtógyertya vezetékét a gyújtógyertyából.
7. A készülék gyermekek elől elzárva tartandó.
8. Az esőben való munkavégzés tilos.
9. Megjegyzés: Kezét és a lábát tartsa távol a késpengéktől.
10. Soha ne dolgozzon felemelt fűgyűjtő zárófedéllel. A fűnyíró kés által felvett tárgyak veszélyesek lehetnek.
11. A munka megkezdése előtt alaposan vizsgálja át és tisztítsa meg a helyszínt.
12. A közelben tartózkodók maradjanak biztonságos távolságban a munkaeszköztől.
13. Megjegyzés: Tartsa távol a kezét és a lábát a forgó alkatrészekről.

14. A gép tisztítása, javítása vagy ellenőrzése előtt győződjön meg arról, hogy a kés és minden mozgó alkatrész leállt.
15. Tűz- vagy robbanásveszély. A benzin nagyon gyúlékony anyag.
16. Vigyázat: A forró felület égési sérüléseket okozhat.
17. Viseljen védőszemüveget.
18. Használjon védő fülvédőt.
19. Használjon védőkesztyűt.
20. Védőcipő használata kötelező.
21. Figyelem! Négyütemű motor, ne keverje a benzint és az olajat. A gép két különálló tartállyal és töltőnyílással rendelkezik az olaj és a benzin számára.
22. A fűnyírókés a készülék kikapcsolása után néhány másodpercig forog. Ne hordozzon olyan fűnyírót, amelynek kései nem álltak le teljesen.
23. Megjegyzés: A kipufogógázok károsak az egészségre. Fennáll a mérgezés vagy fulladás veszélye. Ne használja a készüléket beltérben.
24. Ne dobja ki használt készülékeit. A felhasználó felelőssége, hogy a használt berendezést hulladék újrahasznosítás céljából egy kijelölt gyűjtőhelyre vigye.

EGYÉB JELÖLÉSEK A GÉPEN

1. Adattábla (2. oldal B).
Az adattábla a fűnyíróház hátulján található. A táblán szereplő információk alapvető fontosságúak a megfelelő pótalkatrészek és karbantartási műveletek meghatározásához.
2. Garantált hangteljesítményszint (2. oldal C).
3. Figyelmeztetések és egyéb jelzések (2. oldal D).

A BENZINMOTORRAL MŰKÖDŐ SZERSZÁMGÉPEKRE ÉS BERENDEZÉSEKRE VONATKOZÓ

BIZTONSÁGI SZABÁLYOK



Figyelmeztetés!

- Olvassa el figyelmesen az utasításokat. Ismerje meg a biztonsági előírásokkal, a vezérlőrendszerekkel és az eszköz megfelelő használatára vonatkozó szabályokkal.
- Az alábbi figyelmeztetések és biztonsági utasítások figyelmen kívül hagyása áramütést, tüzet és/vagy súlyos sérülést okozhat.
- Őrizze meg ezt a kézikönyvet későbbi felhasználás céljából.
- Ezt a berendezést nem szabad olyan személyeknek (beleértve a gyermekeket is) használniuk, akik csökkent fizikai, érzékszervi vagy szellemi képességekkel rendelkeznek, vagy akiknek nincs tapasztalatuk vagy ismeretük a berendezéssel kapcsolatban, kivéve, ha felügyelet mellett vagy a biztonságukért felelős személyek által adott használati utasításoknak megfelelően használják.
- Ne engedje, hogy a készüléket gyermekek, 16 év alatti fiatalok és a kezelési útmutatót nem ismerő személyek kezeljék.

ÁLTALÁNOS BIZTONSÁGI RENDELKEZÉSEK

A MUNKATERÜLET BIZTONSÁGA

- Tartsa a munkaterületet rendben és világítsa meg jól. A rendetlenség és a rossz megvilágítás hozzájárul a balesetekhez.

- Ne engedjen gyermekeket vagy megfigyelő személyeket olyan terület közelébe, ahol belső égésű motorral működő berendezéseket használnak. Ha elterelik a figyelmét elveszítheti az irányítást a készülék felett. A kerti szerszámokat tartsa a közelben tartózkodóktól távol.
- Az üzemeltető vagy kezelő felelős a más személyeket vagy a környezetet érintő balesetekért vagy veszélyekért.

AZ ÜZEMANYAG KEZELÉS BIZTONSÁGA

- A belsőégésű motor benzinnel vagy vegyes üzemanyaggal üzemel (az üzemanyagtípust lásd a készülék műszaki adatainál).
- A benzint csak arra alkalmas, forgalomban lévő tartályokban (kaniszterekben) tárolja.
- Tartsa a benzint távol olyan tényezőktől, amelyek tüzet okozhatnak, pl. tábortűz, nyílt láng, elektromos szikrák, magas hőmérséklet, hegesztésből származó szikrák vagy más hőforrások, amelyek meggyújthatják az üzemanyagot.
- Az üzemanyagtartályt csak szabad levegőn szabad feltölteni.
- Rendkívül veszélyes a készülék működése vagy az üzemanyagtartály feltöltése közben dohányozni vagy nyílt lángot használni.
- Mielőtt feltöltené a tartályt üzemanyaggal, először mindig kapcsolja ki és hűtse le a motort.
- Ne töltsé a tartályt a töltőnyak alsó széle fölé, a benzinnek nagy a hőtágulása.
- Üzemanyag kifröccsenése esetén a kifolyt benzint azonnal törölje fel száraz ruhával.
- Az üzemanyagtartály feltöltésekor különösen ügyeljen arra, hogy az üzemanyag ne kerüljön a ruházatra. A benzinnel átitatott ruházat meggyulladhat, ezért azonnal cserélje le.
- Miután feltöltötte a készülék tartályát üzemanyaggal, szorosan húzza meg a tanksapkát, és a motor beindítása előtt vigye az üzemanyagtartályt a töltés helyétől legalább 3 m-re lévő helyre.
- A motor beindítása előtt ellenőrizze a teljes üzemanyagrendszert szivárgás szempontjából, különösen az üzemanyagtartályt, az üzemanyagvezetékeket, a csatlakozókat, a tanksapkát és a karburátor környékét. Ne indítsa be a motort, ha szivárgást észlel az üzemanyagrendszerben, mert tűzveszély áll fenn.
- A készüléket nem szabad gyúlékony folyadékok, gázok vagy porok által alkotott robbanásveszélyes légkörben üzemeltetni. A belső égésű motor szikrákat termelhet, amelyek meggyújthatják a port vagy a füstöt.
- Ne használja a készüléket, ha a kapcsoló nem működőképes. Minden olyan eszköz, amelyet nem lehet kikapcsolni, veszélyes, és javításra szorul.
- Ne tárolja a készüléket teli üzemanyagtartállyal beltérben. A benzingőz gyúlékony és egészségre veszélyes.



Figyelem!

- Kerülje a benzingőz és a kipufogógázok belélegzését. A benzin, a benzingőz és a kipufogógázok mérgezést okozhatnak.
- Ne indítson be fűnyírót zárt vagy rosszul szellőző helyiségekben. Ha fejfájást, hányingert, hallás- vagy látászavarokat tapasztal, azonnal hagyja abba a munkát.

SZEMÉLYI BIZTONSÁG

- Legyen éber, figyeljen a munkájára, és használja a józan esztét, amikor elektromos szerszámmal dolgozik. Ne használja a szerszámot fáradtan, illetve hallucinogének, alkohol vagy gyógyszer hatása alatt. A munka közben egy pillanatnyi figyelmetlenség is súlyos személyi sérülést okozhat.
- Használjon egyéni védőfelszerelést. Mindig viseljen védőszemüveget. A védőfelszerelés, például porvédő maszk, csúszásmentes lábbeli, sisak vagy fülvédő használata megfelelő körülmények között csökkenti a személyi sérüléseket.
- Távolítsa el az összes beállításhoz használt kulcsot a szerszámgép beindítása előtt. Ha a kulcsot a szerszám forgó részében hagyja, az személyi sérülést okozhat.
- A készülék működtetése közben álljon mindig stabilan és ne veszítse el az egyensúlyát. Ez lehetővé teszi a készülék jobb irányítást váratlan helyzetekben.
- Megfelelő öltözéket viseljen. Ne hordjon ékszert vagy laza ruházatot. Tartsa távol haját, ruházatát és kesztyűjét a mozgó alkatrészekről. A laza öltözék, az ékszerek vagy a hosszú haj beakadhatnak a mozgó alkatrészekbe.
- Munka közben fogja meg a szerszámot a pótmarkolatoknál, amennyiben a szerszám fel van szerelve velük. A szerszám feletti uralom elvesztése sérülésveszélyt jelent.
- Ne használja a készüléket, ha a kapcsoló nem működőképes. Minden olyan eszköz, amelyet nem lehet kikapcsolni, veszélyes, és javításra szorul.



Figyelem! Az eredendően biztonságos kialakítás, a biztonsági intézkedések és a további védőintézkedések alkalmazása ellenére a munka során mindig fennáll a sérülés veszélye.

A SZERSZÁMGÉP HASZNÁLATA ÉS GONDOZÁSA

- Ne erőltesse túl a szerszámgépet. Használjon az elvégzendő munkához megfelelő teljesítményű szerszámgépet. A megfelelő felszereltségű szerszámgéppel jobban és biztonságosabban elvégezheti a munkát, ha a teljesítmény kategóriájának megfelelően használja.
- Használaton kívül a szerszámgép gyermekek elől elzárva tartandó. Ne engedje, hogy olyan személy használja a szerszámgépet, aki nem ismeri azt vagy a jelen használati utasítást. A belső égésű motorral működő gépek és berendezések kizárólag képzett felhasználók kezében veszélyesek.
- Szükséges a belső égésű motorral működő berendezések karbantartása. Ellenőrizze a forgó alkatrészek megfelelő működését vagy elakadását, az alkatrészek esetleg előforduló törését és minden más olyan tényezőt, amely befolyásolhatja a készülék működését. Ha a szerszámgép sérült, használat előtt javíttassa meg. A szerszámgépek javításának és/vagy karbantartásának szakszerűtlen módja számos balesetet okoz.
- A készülék használata előtt cserélje ki a hibás, kopott és sérült alkatrészeket. Cserélje ki a készüléken lévő figyelmeztető címkéket, ha azok olvashatatlanok vagy megsérültek.
- Figyelmeztető matricák és pótalkatrészek a Murray szervizközponttól és a hivatalos kereskedőktől rendelhetők.
- A belső égésű motorral működő készüléket, berendezéseket, munkaeszközöket stb. ezen utasításoknak megfelelően kell használni, figyelembe véve az elvégzendő munka körülményeit és típusát. A szerszámgép nem rendeltetésszerű használata veszélyes lehet.

AZ AKKUMULÁTORRAL MŰKÖDŐ SZERSZÁMGÉPEK MŰKÖDTETÉSE ÉS HASZNÁLATA

- Mielőtt behelyezné az akkumulátorokat a szerszámba, győződjön meg arról, hogy a be-/kikapcsoló a "ki" állásban van. Az akkumulátorok behelyezése a készülékbe, amikor a be-/kikapcsoló "bekapcsolt" állásban van, súlyos személyi sérülést okozhat.
- Csak a gyártó által ajánlott töltővel töltsen az akkumulátort. Más típusú akkumulátor töltésére használt töltő, tüzet okozhat.
- Soha ne használjon a gyártó által ajánlottól eltérő akkumulátort. Más akkumulátorok használata súlyos sérülést vagy tüzet okozhat.
- Használaton kívül vegye ki az akkumulátort a készülékből. Tartsa távol az akkumulátort olyan fémtárgyaktól, mint például gémkapcsok, érmék, szögek, csavarok stb., amelyek az érintkezőket rövidre zárhatják. Az akkumulátor pólusainak rövidre zárása égési sérülést vagy tüzet okozhat.
- Szélsőséges körülmények között folyadék szivároghat ki az akkumulátorból. Feltétlenül kerülje el a vele való érintkezést. Ha véletlenül érintkezésbe került a folyadékkal - azonnal öblítse le vízzel. Ha folyadék kerül a szembe, azonnal forduljon orvoshoz. Az akkumulátorból szivárgó folyadék irritációt vagy égési sérüléseket okozhat.
- Tilos a töltőket és tápegységeket kültéren vagy magas páratartalmú helyiségekben, például fürdőszobákban vagy pincékben használni.



FIGYELEM! Az újratölthető eszközök töltőit és tápegységeit száraz környezetben, beltéri használatra tervezték. Áramütés és/vagy a készülék károsodásának veszélye.

JAVÍTÁS

- Bármilyen beállítás, alkatrészcsere vagy tárolás előtt távolítsa el a gyújtógyertya vezetékeit. Ezek a megelőző óvintézkedések csökkentik a véletlen indítás kockázatát.
- A javításokat szakképzett személy végezze el, kizárólag eredeti pótalkatrészek felhasználásával. Ez biztosítja a készülék folyamatos, kockázatmentes működését. Javasoljuk, hogy minden szervizelést a MURRAY hivatalos szolgáltatója végezzen el.



Figyelem! Fulladásveszély a gyermekek csomagolással való játéka során. Tartsa a csomagolást, különösen a műanyag zacskót gyermekektől távol.

A FŰNYÍRÓKRA VONATKOZÓ KÜLÖNLEGES BIZTONSÁGI ELŐÍRÁSOK



Figyelmeztetés!

- Óvatosan kezelje az éles fűnyírókéseket. A kések a motor kikapcsolása után is forognak.
- Csak jó állapotban lévő fűnyírót használjon, szükség esetén végezze el az indokolt munkálatokat, vagy forduljon a szervizközponthoz. Javasoljuk, hogy a hivatalos MURRAY szerviz szolgáltatásait vegye igénybe.
- Használatba vétel előtt mindig győződjön meg róla, hogy:
 - a készüléket az utasításoknak megfelelően szerelték össze,
 - a vágószerszám és a teljes vágóegység (fűnyírókés, tartozékok, vágóegység háza) jó állapotban van; rögzítésüket, sérüléseiket és kopásukat (üregek vagy repedések) rendszeresen ellenőrizni kell;
 - a biztonsági berendezések (pl. kidobó védőfedél, ház, tolókar, motorfék) jó állapotban vannak és megfelelően működnek;
 - a fűgyűjtő nem sérült és helyesen van felszerelve, sérült fűgyűjtő nem használható.

- Ne kapcsolja be a fűnyírót, ha a kés nincs megfelelően felszerelve. Veszélyes rezgések okozta veszély!
- A vágószerszámoknak élesnek és tisztának kell lenniük. Az éles vágószerszám élek megfelelő karbantartása csökkenti az elakadás valószínűségét és megkönnyíti a működést.
- Beállítás, tisztítás, karbantartás előtt a készüléket ki kell kapcsolni, és a gyújtógyertya vezetéket el kell távolítani a gyújtógyertyáról,
- Soha ne nyíjon füvet, ha a közelben emberek, különösen gyermekek, vagy állatok tartózkodnak.
- Ne indítson be meghibásodott fűnyírót.
- Ne nyúljon a fűnyírókésekhez a berendezés kikapcsolása és a fűnyírókések teljes leállása előtt.
- Soha ne emelje fel vagy hordozza a fűkaszát, amíg a motor jár.
- Kapcsolja ki a fűnyírót, és húzza ki a gyújtógyertya vezetéket a gyújtógyertyából, amikor:
 - a szerszámgépet felügyelet nélkül hagyja,
 - mielőtt a reteszelő mechanizmust beállítja,
 - mielőtt a készülék ellenőrzésébe, tisztításába vagy javításába kezdene,
 - miután egy idegen tárgy megütötte,
 - mielőtt megtisztítaná a kimeneti nyílást,
 - túlzott rezgés esetén.

ELŐKÉSZÜLETEK

- Fűnyírás közben mindig viseljen erős, csúszásmentes lábbelit és hosszú nadrágot, ne használja a gépet mezítláb vagy szandálban.
- Alaposan ellenőrizze a területet, ahol a szerszámgépet használni fogja, és távolítson el minden követ, ágot, drótot, csontot és egyéb idegen tárgyat.
- A magas fűben nem lehet észrevenni az akadályokat (pl. tuskók, gyökerek), ezért a géppel végzett munka előtt jelölje meg a fűben rejtőző, eltávolíthatatlan akadályokat.
- Használat előtt mindig ellenőrizze a fűnyírókéseket, a csavarokat és a vágószerkezetet kopás vagy sérülés szempontjából. Az egyensúly fenntartása érdekében mindig párosával cserélje ki a kopott vagy sérült késeket és csavarokat.
- A többkéses szerszámgépek esetében legyen óvatos, mivel az egyik kés forgása a többi kés forgását is okozhatja.

KÉSÉLEZÉS

- A fűnyíró optimális munkakörülményeinek biztosítása érdekében a kést meg kell élezni. Ezt a látszólag egyszerű műveletet különös gondossággal végezze. Ez nagyfokú műszaki ismeretet és a szükséges szervizfelszerelést igényel. A gyártó nem vállal felelősséget a fűnyíró olyan károsodásáért, amely a kés nem megfelelő élezéséből ered. Az ajánlott szög 30°.
- Biztonsági szempontból javasoljuk, hogy a kést a MURRAY hivatalos szervizében éleztesse.
- Az élezés előtt kapcsolja ki a fűnyírót, hagyja a motort lehűlni, távolítsa el a gyújtógyertya vezetéket a gyújtógyertyáról, szükség esetén vegye ki az akkumulátort, és a kést.
- A kés kézzel, csiszolókövel vagy megfelelő fémreszelővel, lehetőleg professzionális élezővel élezhető, mindig szem előtt tartva, hogy a penge túlmelegedhet, és így alkalmatlanná válhat a használatra. Folyékony hűtőfolyadék használata ajánlott fémmegmunkáláshoz, elfogadható, ha vizet használunk, mindig szem előtt tartva, hogy nem minden élezőgép képes hűtőfolyadék-áramban dolgozni. A penge felületének kék elszíneződése azt jelzi, hogy a kés sérült, és nem szabad tovább használni.

- Minden élezés után elengedhetetlen a kés kiegyensúlyozása. Ha a felhasználó nem rendelkezik kiegyensúlyozó géppel és a szükséges ismeretekkel, akkor a kést vigye egy szakszervizbe kiegyensúlyozásra. A kiegyensúlyozatlan késsel végzett munka túlzott rezgést okoz, és ennek következtében a teljes eszköz csavarcsatlakozásainak meglazulását okozhatja, beleértve a kés rögzítőcsavarját is, ami veszélyes lehet a felhasználó egészségére és életére.

HASZNÁLAT

- Csak nappali fényben vagy jó mesterséges megvilágítás mellett nyírjon fűvet.
- Soha ne nyírjon fűvet esőben, különösen viharban. Kerülje a fűnyírást nedves fűvön.
- Mindig győződjön meg arról, hogy a lábai meredek talajon stabilan állnak.
- Soha ne fusson a fűkaszával, hanem normális tempóban gyalogoljon. Ne feledkezzen meg a stabil, biztonságos testtartás fenntartásáról.
- A rotációs fűnyírót lejtős területen keresztbe használja, soha nem felfelé vagy lefelé.
- Legyen különösen óvatos, amikor lejtőn irányt változtat.
- Soha ne nyírjon fűvet túl meredek lejtőkön.
- Különösen figyeljen hátramenetben vagy amikor a készüléket maga felé húzza.
- Kapcsolja ki a készüléket, ha meg kell dönteni, vagy ha nem füves felületen mozgatja, illetve ha a fűnyírás területére ill. onnan visszashállítja.
- A fűnyíró szállítása előtt hűtse le a motort, engedje le az üzemanyagot és az olajat.
- Ne használja a készüléket sérült burkolatokkal vagy házzal, illetve biztonsági elemek, pl. a zárt fűnyírófedél és/vagy tartályok nélkül.
- Indítsa be a motort az utasításoknak megfelelően, ügyelve arra, hogy a lábai elég távol legyenek a vágószerszámtól.
- Ne indítson be fűnyírót, ha az meg van döntve, kivéve, ha magas fűben kell közlekednie. Ebben az esetben a tolókar lenyomásával emelje meg a készülék elejét, de csak annyira, amennyire szükséges, majd lassan engedje le a fűnyírót a földre. Ügyeljen arra, hogy mindkét keze biztonságosan fogja a tolókart a művelet teljes időtartama alatt.



Figyelem! A B&S motorok nem működhetők 15°-nál meredekebb lejtőn.

- Tartsa távol kezét és lábát a forgó alkatrészekről. A rotációs fűnyírók esetében győződjön meg arról, hogy a kidobónyílás soha ne legyen eltömődve.
- Motoros fűnyíró indításakor ne nyomja meg a hajtókart.

KARBANTARTÁS ÉS TÁROLÁS



Figyelmeztetés!

- A javítási vagy karbantartási munkák elvégzése előtt győződjön meg arról, hogy a fűnyíróról a gyújtógyertya vezetékét eltávolították a gyújtógyertyából, és hogy a közelben nincsenek gyermekek vagy harmadik személy.
- Vegye figyelembe, hogy a gép tartályában üzemanyag lehet. Az üzemanyag kezelésének biztonsági szabályait ez a kézikönyv a következő cím alatt ismerteti: "Az üzemanyag biztonságos kezelése".
- A biztonságos működés érdekében tartsa az összes anyacsavart, csavart és metrikus csavart megfelelő állapotban. Gyakran ellenőrizze a fűgyűjtő tartályt kopás vagy sérülés szempontjából.



Győződjön meg arról, hogy a megfelelő típusú késeket használja.

Használat után tisztítsa meg a fűnyírót. Az üzemanyagtartályt ki kell üríteni. Döntse a fűnyírót a tolókarra (gyújtógyertya felfelé). Egy kefével tisztítsa meg a fűnyíróház belső részét a fűmaradványoktól és a portól, és szükség esetén védje a fém alkatrészeket korróziógátló szerekkel. Az egész fűnyírót nedves ruhával megtisztíthatja, és ha szükséges, megvédheti festékápolóval.

A fűnyírót jól szellőző helyiségben, száraz, pormentes helyen tárolja. Ellenőrizze, hogy a fűgyűjtő kiürített és megfelelően tiszta állapotú. A rothadó fű károsíthatja a tárolót.

csak működő fűnyírót tároljon, ha szükséges tárolás előtt végezze el a hibajavítást.

Ha a fűnyíró akkumulátorral van felszerelve, ne feledje, hogy az akkumulátor optimális tárolási feltételei a 10-21 °C-os hőmérséklet, az alacsony páratartalom és az akkumulátor 50%-os feltöltöttsége.

BALESET VAGY MEGHIBÁSODÁS ESETÉN

Baleset esetén azonnal állítsa le/kapcsolja ki a gépet, és hívjon segítséget (ha a helyzet megköveteli).

Meghibásodás esetén állítsa le/kapcsolja ki a gépet, és a hiba elhárítása érdekében forduljon hivatalos szervizközpontoz.

TÁJÉKOZTATÁS AZ ESZKÖZBEN TALÁLHATÓ ANYAGOK EGÉSZSÉGRE GYAKOROLT HATÁSAIRÓL

A készülékben kis mennyiségű zsír és/vagy olaj található, amely potenciálisan egészségre veszélyes anyag.

A keverék szembe jutásakor kisebb mértékű szemirritáció (a kötőhártya kipirosodása) léphet fel. Ajánlott az anyagot meleg vízzel leöblíteni.

A bőrrel való érintkezés néha bőrpírt, irritációt és a bőr kiszáradását okozhatja, különösen hosszan tartó érintkezés esetén. Ajánlott az anyagot meleg vízzel lemosni.

A zsír lenyelése a gyomor-bélrendszer nyálkahártyájának irritációjára utaló tüneteket okozhat (hányinger, hányás, hasmenés, hasi fájdalom).

Azonnali orvosi ellátásra és a sérült különleges kezelésére vonatkozó javallatok: a sürgősségi ellátás módjáról az orvos a sérült állapotának alapos értékelését követően dönt. Tüneti kezelés.

TÁJÉKOZTATÁS AZ ESZKÖZBEN TALÁLHATÓ ANYAGOK KÖRNYEZETI HATÁSÁRÓL

A készülék anyagai és alkatrészei veszélyesek lehetnek a környezetre.

TÁJÉKOZTATÁS AZ ELEKTROMOS ÉS ELEKTRONIKUS BERENDEZÉSEK HULLADÉKGYŰJTÉSI RENDSZERÉRŐL ÉS A HÁZTARTÁSOK SZEREPÉRŐL

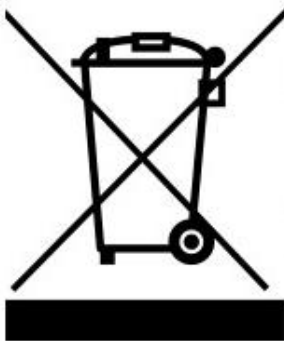
1. Bármely vásárló leadhatja a használt vagy hulladékká vált elektromos és elektronikus berendezését abban az üzletben, ahol az új készüléket vásárolta, mivel az üzlet köteles ingyenesen átvenni a régi készüléket, ha ott ugyanolyan típusú és funkciójú új készüléket vásárol.

2. Bármely vásárló leadhatja a használt vagy hulladékká vált elektromos és elektronikus berendezését a forgalmazási helyen.

A hatályos jogszabályok értelmében a forgalmazó, ha háztartási célú készüléket forgalmaz a vásárlónak (ügyfélnek), köteles a használt vagy hulladékká vált háztartási célú berendezést a készülék átadásának helyén térítésmentesen visszavenni, feltéve, hogy a használt készülék jellegében és funkciójában azonos funkciót látott el, mint a forgalmazott készülék.

3. Bármely vásárló a nagy bevásárlóközpontokban hagyhatja használt vagy hulladékká vált berendezését anélkül, hogy új berendezést vásárolna.
A hatályos jogszabályok szerint a legalább 400 m² árusítóhelyiséggel rendelkező, háztartási cikket forgalmazó üzletek, kötelesek ebben az értékesítési egységben vagy annak közvetlen közelében térítésmentesen átvenni olyan használt vagy hulladékká vált háztartási célú berendezéseket, amelyek külső mérete nem haladja meg a 25 cm-t, anélkül, hogy vásárló új háztartási célú berendezést vásárolna.
4. Bármely vásárló elviheti hulladékká vált berendezését az erre a célra kialakított hulladékgyűjtők valamelyikébe. A legközelebbi helyszínről az önkormányzat honlapján vagy a városháza hirdetőtábláján érdeklődhet.
5. Ha Ön úgy dönt, hogy a készüléket egy szervizközpontban javíttatja meg, és a készülék javítása nem költséghatékony vagy technikailag nem lehetséges, a szervizközpont köteles azt ingyenesen átvenni.
6. A háztartások nagyon fontos szerepet játszanak a használt vagy hulladékká vált berendezések újrahasználatához és hasznosításához való hozzájárulásban. A használt vagy hulladékká vált berendezések megfelelő kezelése megelőzi a környezetre és az emberi egészségre gyakorolt lehetséges negatív következményeket.

Az így összegyűjtött berendezéseket speciális kezelő létesítményekbe szállítják, ahol először eltávolítják belőlük a veszélyes összetevőket. A fennmaradó anyagokat kinyerik és újrahasznosítják. Minden elektromos árammal vagy elemmel működő eszközt egy áthúzott szemétygyűjtő szimbólummal kell megjelölni:



A berendezésen, a csomagoláson vagy a kísérő dokumentumokon elhelyezett áthúzott szemétygyűjtő szimbólum azt jelzi, hogy a terméket nem szabad más hulladékkal együtt ártalmatlanítani. A felhasználó felelőssége, hogy a használt eszközöket megfelelő kezelés céljából a kijelölt gyűjtőhelyre vigye. A jelölés ugyanakkor azt is jelzi, hogy a berendezés 2005. augusztus 13. után került forgalomba.

Ne dobja ki a használt berendezést más hulladékkal együtt!

Ez pénzbírsággal büntetendő.

A használt vagy hulladékká vált berendezések megfelelő kezelése megelőzi a környezetre és az emberi egészségre gyakorolt lehetséges következményeket.

Ugyanakkor a berendezések feldolgozásából származó nyersanyagok újrafelhasználásával megkíméljük Földünk természeti erőforrásait.

BIZTONSÁG ÉS GYÁRTÓI FELELŐSÉG

A fűnyírógépnek a jelen kézikönyvben leírtaktól eltérő használata nem minősül rendeltésszerűnek, és a gyártó nem vállal felelősséget az ilyen magatartásból eredő károkért vagy sérülésekért.

A fűnyíró helyes használata magában foglalja a gyártó által meghatározott üzemeltetési, karbantartási, tárolási és javítási feltételek betartását is.

A balesetek megelőzése érdekében be kell tartani a biztonságos használatra és a kockázatok elkerülésére vonatkozó szabályokat.

A szerszámgép szerkezetén a felhasználó által végzett bármilyen változtatás befolyásolhatja a gép biztonságos használatát, és mentesíti a gyártót az okozott károkért vagy sérülésekért való felelősség alól.

MARADVÁNYKOCKÁZAT

Bár a gyártó felelős a készülék veszélyeket kiküszöbölő kialakításáért, az üzemeltetés során a kockázat egyes elemei elkerülhetetlenek. A maradványkockázatok a hibás működési magatartásból erednek.

A legnagyobb veszély az alábbi ellenzett tevékenységek végzése során merül fel:

- a készülék gyermek általi használata,
- a készüléket a használati utasításban leírtaktól eltérő célokra használják,
- amikor más emberek, különösen gyermekek vagy állatok tartózkodnak a közelben,
- a készülék olyan személyek általi használata, akik nem ismerik a használati útmutatót,
- a készüléket a kezelő személy megfelelő védőruházat és lábbeli nélkül használja,
- a készülék használata sérült burkolattal vagy készülékházzal, illetve megfelelően rögzített biztonsági eszközök nélkül.

A használati útmutatóban megadott ajánlások betartása esetén a készülék használata során fennmaradó kockázat kiküszöbölhető. A fenti ajánlások be nem tartása kockázatokkal jár.

ALKALMAZÁS

A készülék kizárólag fűnyírásra szolgál a jelen használati utasításban található leírás és biztonsági szabályok szerint. Bármilyen más használat veszélyes lehet a kezelő személyekre nézve, és károsíthatja a berendezést.

A gépet többek között alábbiakra nem szabad használni:

- levelek gyűjtése vagy a terület megtisztítása a száraz növényektől,
- vakondtúrások elegyengetése,
- bokrok metszése,
- ágaprítás.

MUNKAVÉGZÉS ELŐTTI TEENDŐK

A fűnyírót a gyártó kartoncsomagolásban, részben szétszerelt állapotban szállítja. A használati útmutató és az összeszerelési rajzok megismerését követően a benzinmotoros fűnyíró összeszerelése nem okozhat gondot. A csomag tartalmazza az összeszereléshez szükséges összes alkatrészt. Ez a használati útmutató a fűnyíró különböző modelljeire vonatkozik. A szóban forgó fűnyíró eltérhet a beszerzettől. Olvassa el azokat a részeket, amelyek az Ön készülék típusára vonatkoznak.

A BENZINMOTOROS FŰNYÍRÓ FELÉPÍTÉSE

Magyarázó ábrák az alábbi oldalon találhatóak 3, 1-2. ábra

1. Tolókar
2. Fékkar
3. Meghajtó kar
4. Rögzítő anya
5. Berántó zsinór fogantyú
6. Berántó zsinór rögzítési pont
7. Fűgyűjtő tároló
8. Hátsó kerék
9. Markolat-ház csatlakozóanyaga

10. Késházmosó csatlakozó
11. Első kerék
12. Légszűrő burkolat
13. Motor
14. Tanksapka
15. Olajbeöntő sapka
16. Kipufogó
17. Gyújtógyertya sapka
18. Oldalkidobó zárófedél
19. Védőburkolat / oldalkidobó fűterelő
20. Töltöttségi szintjelző
21. Kábel szabályozó
22. Fűgyújtó fedél
23. Vágási magasság állítókar
24. Üzemanyag pumpa

ÖSSZESZERELÉS

A fűnyíró tolókar gyárilag tárolási helyzetbe van állítva.

- Állítsa az alsó tolókart használati helyzetbe, ügyelve arra, hogy a tolókar az ütközők között legyen, és húzza meg a szárnyas anyával (3. ábra).
- Mozgassa a felső tolókart használati helyzetbe, és rögzítse azt a szorítókarral. Az anya elforgatásával a szorítókar szorítócsavarjának hossza változik, ezáltal növelve vagy csökkentve a szorítóerőt. A rögzítés akkor történik, amikor a bilincset a tolókarhoz nyomják az ábrán látható nyíl által mutatott irányban. 4.



Figyelem! Ha a csavart túlságosan megrövidíti az anyával együtt, előfordulhat, hogy a szorítókar nem húzódik meg, ami a kar sérüléséhez vezethet.



Figyelem! A markolat ki- és behajtásakor ügyeljen arra, hogy ne törje el vagy hajlítsa meg a motorfék kábelt. A meghajlott vagy más módon sérült vezeték megakadályozhatja a fűnyíró megfelelő működését.

- Csatlakoztassa a berántó zsinórt fogantyúját 5 (1. ábra) a rögzítési pontnál 6 (1. ábra).



Figyelem! A berántó zsinór ellenállással húzható ki. Húzza maga felé a biztonsági indítókart, és lassan húzza ki a zsinórt a szükséges hosszúságúra. Fontos megjegyezni, hogy a berántó zsinór erőteljes meghúzása elindíthatja a fűnyírót.

A MOTOR FELTÖLTÉSE OLAJJAL

A motor gyárilag nincs feltöltve olajjal. A motorban a gyári műszaki ellenőrzés után is maradhatnak olajnyomok. Az első indítás előtt öntsön körülbelül 0,47 liter ajánlott B&S SAE30 motorolajat (6A. ábra) az olajsint ellenőrzésével az olajatöltő sapkába épített olajmérő pálcán (6B. ábra).

Az olajsintnek a min/max jelzések között kell lennie.

Javasoljuk, hogy az eredeti B&S SAE30 fűnyírókhoz kifejlesztett olajat használja.

Az első olajcserét a fűnyírógép 5 órás munkamenete után, körülbelül két tanknyi üzemanyag elégetése után kell elvégezni. Az ezt követő olajcseréket 25 munkaóránként, de legalább évente egyszer végezze el.

Eressze le a fáradt olajat, amikor még meleg a motor.

A fűnyíró minden egyes indítása előtt rendszeresen ellenőrizze az olajsintet.

Szükség esetén töltsse fel az olajat.



Figyelem! A fáradt olajat nem szabad szabálytalan módon ártalmatlanítani, a lefolyóba önteni vagy közvetlenül a környezetbe juttatni. Az olaj ártalmatlanítására szolgáló átvevő helyen adja le.

ÜZEMANYAG FELTÖLTÉS

- Használat előtt ismerje meg a jelen használati útmutatóban szereplő biztonsági, használati, kezelési és tárolási szabályokat.
- Az üzemanyagot a szabadban töltsse fel, olyan helyen, ahol nem áll fenn szikra vagy kicsapó láng veszélye.
- A benzint csak arra alkalmas, forgalomban lévő tartályokban (kaniszterekben) tárolja. Rendszeresen ellenőrizze az üzemanyagtároló tartályok állapotát.
- Az üzemanyagtartályokat biztonságosan zárja le. A sérült tanksapkát biztonsági okokból ki kell cserélni.
- Fogyóeszköz, pl. üzemanyag vagy olaj tárolására ne használjon üdítő vagy ehhez hasonló palackokat, mivel más személyek, különösen gyermekek ihatnak belőlük.
- Az üzemanyagtartályt kizárólag a szabadban töltsse fel; tankolás közben dohányozni tilos.
- A benzint a belső égésű motor beindítása előtt töltsse fel.
- Ne csavarja le az üzemanyagtartályról a tanksapkát, és ne töltsön bele üzemanyagot a belsőégésű motor működése közben, vagy amikor a motor még meleg.
- Ne töltsse túl az üzemanyagtartályt! Az üzemanyag hőtágulása miatt a tartályt nem szabad a töltőnyak alsó szélé fölé tölteni.
- Soha ne tárolja a készüléket beltérben teli üzemanyagtartállyal. A keletkező benzingőz nyílt lánggal érintkezhet és meggyulladhat. Ha szükséges az üzemanyagtartály kiürítése, azt a szabadban végezze el. A gép beindítása előtt győződjön meg arról, hogy nincs kiömlött üzemanyag a gépen vagy annak közelében. Szükség esetén törölje le az üzemanyagot.



Figyelem! A benzingőz gyúlékony anyag. A fűnyíró elindítása előtt győződjön meg arról, hogy az üzemelő gép legalább 3 m távolságra van az üzemanyagtartályoktól.

ÜZEMELTETÉS

FÉKKAR

A motor beindítása előtt húzza a fékkart 2 (1. ábra) az 1. tolókarhoz (1. ábra), amint a 9A. ábrán látható.

A fékkar felengedésével a motor és a fűnyíró kés leáll.

MOTORINDÍTÁS



Figyelmeztetés! Amikor a motor jár, a fűnyírókések forognak.

1. Ellenőrizze az olajsintet (6B. ábra).
2. Töltsse fel az üzemanyagtartályt tiszta ólommentes benzinnel (5. ábra). Győződjön meg róla, hogy a gyújtógyertya vezeték csatlakozik a gyújtógyertyához (7. ábra).
3. Nyomja meg az üzemanyag pumpát 3-4 alkalommal (8. ábra).

4. Álljon a fűnyíró mögé. Egyik kezével tartsa a fékkart 2 (1. ábra) üzemállapotban, amint a 9A. ábrán látható.
5. A másik kezével fogja meg a berántó zsinór fogantyúját 5 (1. ábra), amint a 9C. ábrán látható.
6. Húzza enyhén maga felé a berántó zsinórt megfeszítve, amikor ellenállást érez, húzza meg határozottan és erőteljesen és hagyja, hogy lassan visszatérjen a helyére.
7. Ne engedje el a berántó zsinór fogantyúját, amíg a berántó zsinórt az indító-visszahúzó rendszer vissza nem húzza.
8. Ha a motor 5-6 löket után sem indul be, kövesse a "Hibaelhárítás és diagnosztika" című fejezetben leírt utasításokat.

MEGHAJTÓ MŰKÖDÉSE

A meghajtás indításához húzza a tolókarhoz 1 (1. ábra) meghajtó kart 3 (1. ábra), amint a 9B. ábrán látható.

A meghajtás bármikor kikapcsolható a meghajtó kar elengedésével, és a gépet meghajtás nélküli fűnyíróként működtetheti tovább.

A FŰNYÍRÁSI MAGASSÁG BEÁLLÍTÁSA



Figyelem! A vágási magasság megváltoztatása előtt állítsa le a motort, és húzza ki a gyújtógyertya vezetékét.

A kívánt vágási magasság beállításához változtass meg az állítókar helyzetét 23 (2. ábra), amely a fűnyíróházon található (10. ábra). Hat különböző vágási magasság közül lehet választani 25-75 mm között.

FŰGYŰJTŐ KOSÁR FELSZERELÉSE

1. Emelje fel a fűgyűjtő kosár védőburkolatát 22 (2. ábra).
2. Helyezze be a fűgyűjtő kosarat 7 (1. ábra) úgy, hogy a tartály bemeneténél lévő kampókat a fűnyírógép kimeneti védőburkolatánál lévő kijelölt rúdra akasztja (11. ábra), majd engedje le a fedelet.
3. Győződjön meg róla, hogy a kampók megfelelően vannak rögzítve.



Figyelmeztetés! Gyakran ellenőrizze a fűgyűjtő állapotát. Ha valamelyik alkatrész elhasználódott vagy megsérült, azt új alkatrészekre kell cserélni, amelyek a hivatalos szervizközpontokban kaphatók.

A FŰGYŰJTŐ KOSÁR KIÜRÍTÉSE

Figyelmeztetés! A kosár kiürítése és eltávolítása előtt állítsa le a motort.

A tartály töltöttségi szintjelzője 20 (2. ábra) lehetővé teszi a tartály töltöttségi szintjének gyors értékelését. Ha a szintjelző a fűnyíró működése közben emelkedik (12A. ábra) ez azt jelenti, hogy a kosár még nem telt meg. Ha a szintjelző a fűnyíró működése közben vízszintes helyzetben marad (12B. ábra) ez azt jelenti, hogy a kosár megtelt, és ki kell üríteni.

A VÁGÓEGYSÉG HÁZÁNAK TISZTÍTÁSA



Figyelmeztetés! Amikor a motor jár, a fűnyírókések forognak.

1. Használat után alaposan tisztítsa meg az egész szerszámgépet.
2. A ház tisztítása előtt állítsa le a motort, és húzza ki a gyújtógyertya vezetékét.

3. Tisztítás előtt ürítse ki az üzemenyagtartályt.
4. A fűnyírót az oldalra billentése nélkül helyezze a földre a tolókarnak támasztva úgy, hogy az első kerekek a levegőben legyenek.
5. Tisztítsa meg a fűnyíró alját egy kefével és vízzel.

Ne használjon nagynyomású tisztító eszközöket, mivel a nagynyomású víz lecsiszolhatja a ház védőrétegét. Nem szabad intenzív tisztító- és mosószereket, pl. agresszív felületaktív anyagokat használni, ezek károsíthatják a műanyagokat és a fémeket, és a készülék biztonságos üzemelésének romlását idézhetik elő.

A ház mosásának második módja a házmosó rendszer használata.

Miután csatlakoztatta a tömlőt a fűnyíróházra már felszerelt speciális gyorscsatlakozóhoz, és bekapcsolta a vizet, indítsa el a fűnyírót. A gép önmagát tisztítja, miközben a kés forog, és egy erős vízszög leöblíti a fűmaradványokat. (13. ábra)

OLDALKIDOBÓ VÉDŐFEDÉL FELSZERELÉSE

Az oldalkidobó védőfedél felszereléséhez az alábbiak szerint járjon el:

1. nyissa ki az oldalkidobó zárófedelelet 18 (2. ábra) (a zárólap kioldásához először fordítsa el a zárólapot tartó tengelyt (15A, B. ábra)),
2. Illessze fel az oldalkidobó védőburkolatot 19 (2. ábra), amint a 15C. ábra mutatja,
3. helyezze a zárófedelelet az oldalkidobó védőburkolatra (15D. ábra).

MULCSOLÁSI FUNKCIÓ

A mulcsolás (talajtakarás) olyan karbantartási eljárás, amely a lenyírt fű felaprítását jelenti. A mulcsolórendszer lehetővé teszi, hogy a növényt teljesen vagy részben a talajon hagyják, ahol lebomlik és tápanyagként szolgál.

A gyeppel akkor felel meg a mulcsolás feltételeinek, ha a fű legfeljebb 4 cm magas. A gyeppel, amelyen a mulcsolást végzik, rendszeresen és gyakran - akár néhány naponta - szükséges nyírni. Mulcsoláskor csak a fiatal és zsege fűszálakat lehet a gyeppel felszínén hagyni, anélkül, hogy a gyeppel károsodna, mivel azok lebomlanak és nem rothadnak.

A mulcsolási funkció aktiválásához egyszerűen vegye ki a fűgyűjtőt, és távolítsa el az oldalkidobó védőburkolatot (ha van), illessze fel a fogantyút/ütköző elemet a mulcsoláshoz (14. ábra) a hátsó ürítőnyílásba, és zárja be a fűgyűjtő fedelét.



Ahhoz, hogy a mulcsolás teljes mértékben hatékony legyen, vásároljon mulcsoló kést.

OLDALKIDOBÓ FÜTERELŐ FUNKCIÓ

Az oldalkidobóval való munkához az alábbiak szerint járjon el:

1. Távolítsa el a fűgyűjtő kosarat 7 (1. ábra) (ha van), helyezze a mulcsoló dugót a hátsó ürítőnyílásba (14. ábra), és zárja be a fűkidobó védőburkolatot 22 (2. ábra),
2. emelje fel az oldalkidobó zárófedelelet, és a kampók segítségével illessze fel az oldalkidobó védőburkolatot. Megjegyzés: nagy erőfeszítésre lehet szükség az oldalkidobó védőburkolat felemeléséhez vagy a speciális zár kinyitásához, amely megakadályozza, hogy magától kinyíljon (ha van ilyen az adott modellnél) (15A-C. ábra),
3. helyezze a zárófedelelet az oldalkidobó védőburkolatra (15D. ábra).

KARBANTARTÁS

A VÁGÓKÉS MŰKÖDÉSE



Figyelmeztetés!

A fűnyíró kések vagy a késrögzítőtengely vizsgálata előtt húzza ki a gyújtógyertya vezetékét. Ha a kés egy tárgynak ütközik, állítsa le a motort, húzza ki a gyújtógyertya vezetékét, és vizsgálja meg a fűnyírót, hogy nincs-e rajta sérülés. Ellenőrizze, hogy a forgattyús tengely a teljesítményleadó oldalon vagy az adapter, amelyhez a kést csatlakoztatták, nem sérült-e meg (nem hajlott-e meg vagy nem repedt-e meg).

A késadapter nem véd a motor károsodásától, ha a kés nem fűnek, hanem más tárgyakra, például kövekre, ágakra, vakondtúrásokra ütközik.

Gyakran ellenőrizze a fűnyírókések elhajlását, túlzott kopását és egyéb sérüléseket, például repedéseket vagy deformációkat.

A sérült alkatrészeket a gyártó által ajánlott új alkatrészekre kell cserélni. Biztonsági okokból a fűnyírókéseket két évente cserélje ki. A késeket jól élezze meg (a részleteket lásd a "Kések élezése" című fejezetben). A tompa kések rántanak a fűszálakon, amiktől a fűcsúcsok megsárgulnak.



Figyelem! Minden élezés után elengedhetetlen a kés kiegyensúlyozása. A kiegyensúlyozatlan kés veszélyes rezgéseket okozhat, amelyek károsíthatják a fűnyírót és/vagy balesetet okozhatnak.

Gyakran ellenőrizze a kések rögzítő csavarját. A csavart 45-55 Nm nyomatékkal kell meghúzni.

A KÉS ELTÁVOLÍTÁSA (16A. ábra)

1. Késtartó adapter
2. Kés
3. Távtartó persely
4. Csavar



Figyelem! A fűnyíró kés 2 (16A. ábra) nagyon éles lehet, viseljen védőkesztyűt, hogy megóvja kezét a sérülésektől.

1. Üritse ki az üzemanyagtartályt.
2. Használjon fadarabot, hogy megakadályozza a kés elfordulását.
3. Csavarja le a késfelfogó csavart.
4. Ellenőrizze a kés állapotát (lásd a "Kések karbantartása" című részt).
5. Cserélje ki az elhasznált vagy sérült kést a gyártó által ajánlott új késre.
6. Húzza meg a csavart 45-55 Nm nyomatékkal. A túl gyengén meghúzott rögzítőcsavar a kés meglazulását eredményezheti, ami balesetet okozhat.



Figyelem! A kés felhelyezésekor ügyeljen a kés munkavégzési irányára. Ha a kés helytelenül, fordítva van felszerelve, akkor nem a megfelelő módon fog fűvet nyírni, és balesetet okozhat.

A FŰNYÍRÓKÉS LEGFONTOSABB PARAMÉTEREI (16B. ábra)

A - hosszúságú (460 mm), rövidebb kések is használhatók, de ekkor számolni kell a tényleges vágási szélességgel,

B - szélesség (50 mm),

C - a rögzítőfurat átmérője (11 mm),

D - a furat középponti távolsága (27,5 mm),

A 11x11 mm-es kör alakú lyukak átmérője a biztonsági ékek számára szabványosan 15,5 mm.

Javasoljuk, hogy a fűnyíró modellhez tartozó MURRAY fűnyírókéseket használjon.



Figyelem! A kés alakja jelzi a tulajdonságait, az alakjától függően a kés alkalmasabb: a kosaras, az oldalkidobásos fűnyírásra vagy a mulcsozásra. A gyárilag beépített többcélú kés nem biztos, hogy olyan hatékony, mint amelyet elvárnánk, ezért célszerű minden funkcióhoz külön-külön kialakított kiegészítő késeket vásárolni, azaz egyet a mulcsozáshoz, egyet pedig a fűgyűjtő kosárba helyezéséhez.

GYÚJTÓGYERTYA MŰKÖDÉSE

Gyújtógyertya (17A. ábra) minden szezon elején vagy 100 üzemóra után ki kell cserélni.

Használjon eredeti B&S QC12YC / B&S 797429 gyújtógyertyákat. Az ajánlott elektródahézag 0,51 mm (17B. ábra). Ellenőrizze a hézagot egy mérőeszkővel.

OLAJCSERE

Az első olajcserét 4-5 óra motorüzem után kell elvégezni. Az ezt követő olajcseréket 20 munkaóránként vagy gyakrabban végezze el. Az olajleeresztő dugót a motorblokkba is be lehet szerelni, de ez a motortípustól függ. Ha a motor nem rendelkezik leeresztőcsappal a motorblokkban, az olajat az üzemanyagtartály kiürítése után a töltő sapkával engedje le:

- Csavarja le az olajbeöntő sapkát a nivópálcával együtt.
- Távolítsa el a légszűrőt, hogy megakadályozza a benzin felszívódását, amikor a fűnyíró megdől.
- Döntse a fűnyírót az olajtöltőfedél oldalára 15 (2. ábra).
- Hagyja a fűnyírót ebben a helyzetben, amíg az olaj már nem folyik tovább (ez néhány percet igénybe vehet).

Miután az olajat kiöntötte a motorból, helyezze a fűnyírót sík felületre, és öntsön bele körülbelül 0,47 liter SAE30 specifikációjú motorolajat a B&S ajánlásával, ellenőrizve a szintet az olajtöltő sapkába épített mérőpálcán. Csavarja be az olajbeöntő sapkát a nivópálcával, és szerelje vissza a légszűrőt.

A LÉGSZŪRŐ CSERÉJE

A légszűrő állapotát 25 munkaóránként kell ellenőrizni. A szűrőt 100 munkaóránként vagy szennyezettség esetén hamarabb kell cserélni.

Nyomja meg a légszűrő fedelét rögzítő kampókat (19A. ábra).

1. Nyissa ki a fedelet 1 (19B. ábra).
2. Távolítsa el a légszűrőt (a légszűrő olajba áztatott szivacsból készült elem) 2 (19B. ábra).
3. Ha a szűrő nem ment tönkre:
 - mossa ki a szűrő szivacslemét vízzel és mosószerrel,
 - törölje szárazra a szivacslemet egy tiszta ruhával,
 - itassa át a szűrő szivacslemét tiszta motorolajjal.
4. Ha a szűrő sérült vagy tönkrement, cserélje ki egy új szűrőre.
5. Helyezze vissza a fedelet úgy, hogy a reteszeket a légszűrőházban lévő nyílásokba csúsztatja.

KÁBELBEÁLLÍTÁS

A fűnyíró használata során a kábelek megnyúlhatnak és zsugorodhatnak. Ezt követően ellenőrizni kell őket, és megfelelően be kell állítani (ha az adott modellnél van ilyen beállítás). Ehhez lazítsa meg a kis rögzítőanyát 1 (20. ábra), a következőkben szükség szerint:

1. forgassa el a beállítóanyát 2 (20. ábra) az óramutató járásával ellentétesen: a kábel rövidül,
2. forgassa el a beállítóanyát 2 (20. ábra) az óramutató járásával megegyező irányban: a kábel hosszabbodik.

KENÉS

A hátsó meghajtó lánckerék kenéséhez 8 (1. ábra) szükséges:

1. Vegye le a hátsó meghajtó kerék sapkáját a sapkát balra (az óramutató járásával ellentétes irányba) elfordítva.
2. Csavarja ki a meghajtó kerékanyát egy 13 mm-es villáskulccsal.
3. Vegye le a meghajtó kereket a tengelyről.
4. Távolítsa el a szegergyűrűt 25 (21. ábra) majd csúsztassa le a hajtókereket 26 (21. ábra) a fogaskeréktengelyről 28 (22. ábra).
5. Fogaskerék, hajtóműhordozó 27 (22. ábra) és a hajtóműtengelyt meg kell tisztítani a használt zsírmaradványoktól, és a fenti alkatrészeket enyhén meg kell kenni. Javasoljuk, hogy az ehhez a tevékenységhez a MURRAY ferde fogaskerékszirt használja.



FIGYELEM! Kenje meg a fogaskereket a belső oldalon 26 (22. ábra). Ne kenje be a meghajtó lánckerék külső peremét és a meghajtó kereket.

6. Szerelje fel a teljes fűnyíróhajtóművet fordított sorrendben.

SZÁLLÍTÁS

SZÁLLÍTÁS ELŐTTI TEENDŐK

- A fűnyírógép szállítása előtt távolítsa el az olajat, majd: hűtse le a motort, távolítsa el az üzemanyagot a tartályból, a karburátorból és az üzemanyagvezetékekből.
- A készüléket csak üzemi helyzetben, azaz a vízszinteshez képest legfeljebb 15 fokos szögben lehet szállítani.
- Megengedett a tolókar összecukása.



Figyelem! Legyen óvatos a tolókar össze- és kihajtásakor, mert a vezetékek megsérülhetnek. A sérült kábelek a fűnyíró meghibásodását okozhatják, és bizonyos esetekben csökkenthetik a gép biztonságát.

HIBAKERESÉS ÉS DIAGNOSZTIKA

HIBAKERESÉS

Hibakeresés		Minden használat előtt	5 óra működés után	Minden 25 üzemóra után vagy szezononként egyszer.	Tárolás előtt	Minden 100 üzemóra után	Minden használat után
Motorolaj	ellenőrizze	x					
	cserélje ki		x (csak 1 csere)	x			
Levegő filter	ellenőrizze	x					
	tisztítsa meg			x			
	cserélje ki					x	
Gyújtógyertya	ellenőrizze			x			
	cserélje ki					x	
Vágókés	ellenőrizze	x					
	élezze meg			x			
Kábel beállítás	ellenőrizze		x				
Késtartó adapter	ellenőrizze	x					
Meghajtó védelem	ellenőrizze		x				
Ékszíj	cserélje ki			x (minden szezon előtt)			
Menetes csatlakozások	ellenőrizze	x			x		
Üzemanyag	ellenőrizze	x					
	ürítse ki				x		
A fűnyíró alja	tisztítsa meg		x				x
	tartsa karban				x		
Kenés	hajtsa végre			x	x		
Szelepek	ellenőrizze /állítsa be			x			
A szezonban felmerülő problémák elkerülését segíti a szervizközpontban elvégzett, értékesítés utáni vagy eladás előtti éves fizetős ellenőrzés.							

HIBAEHÁRÍTÁS

Probléma	Lehetséges ok	A probléma megoldása
A készülék nem kapcsol be.	Üzemanyaghiány.	Ellenőrizze az üzemanyagszintet, és szükség esetén adjon hozzá üzemanyagot.
	Elárasztott gyújtógyertya.	Ellenőrizze, tisztítsa vagy cserélje ki a gyújtógyertyát.
	Megszakadt gyújtásrendszer vagy szennyezett üzemanyagrendszer.	Kerti berendezéseit lehetőleg a MURRAY hivatalos szervizében szervizeltesse.
A fűnyíró egyetlenül működik.	Szennyezett légszűrő.	Cserélje ki vagy mossa ki a szűrőt szappanos vízben, és óvatosan áztassa be motorolajba.
	Alacsony minőségű üzemanyag.	Vegye ki az üzemanyagot, és töltsen fel a fűnyírót jó minőségű üzemanyaggal.
	Eltömődött üzemanyagvezeték, nincs üzemanyag vagy állott keverék.	Tisztítsa meg az üzemanyagvezetékét, ellenőrizze az üzemanyag-ellátást, adjon hozzá friss üzemanyagkeveréket.
	Víz, olaj vagy szennyeződés az üzemanyagrendszerben.	A karburátorból engedje le az üzemanyag leeresztő csavarral a nem kívánt szennyeződést, és töltsen fel üzemanyaggal.
	Oldalra billentés után a karburátor elárasztotta a fűnyírót olajjal.	Tisztítsa meg a karburátort az olajtól.
A motor kialszik.	Rosszul beállított fékkábel.	Végezze el a megfelelő beállítást.
	Koszorú légszűrő.	Cserélje ki a szűrőt.
A motor füstöl.	Oldalra billentés után a karburátor elárasztotta a fűnyírót olajjal.	Töltsen fel az olajat, és működtesse a fűnyírót 15 percig, az olaj magától kiég.
Túlzott vibráció.	Sérült késtartó adapter.	Cserélje ki.
	Elgömbült motortengely (ütközés után).	Azonnal állítsa le a motort, és vegye ki a gyújtógyertyacsövet. Húzza meg az összes csavart, és végezze el az egyéb megfelelő javításokat. Ha a rezgés továbbra is fennáll, javíttassa meg a készüléket egy hivatalos szervizben.
	Az alkatrészek laza rögzítése.	
A fűnyíró nem löki a fűvet a fűgyűjtő kosárba.	Túl magas a fű.	Nyírja meg a fűvet kétszer.
	Nedves fű.	Ne nyírjon fűvet.
	Fordítva felhelyezett vagy kopott vágókés.	Illessze be a vágókést megfelelően, vagy cserélje ki.
	Koszorú fűnyíró futómű.	Tisztítsa meg a fűnyíró futóművét.
	Koszorú vagy túlcserélő fűgyűjtő kosár.	Ürítse ki és tisztítsa meg a kosarat.
	A motor fordulatszáma túl alacsony.	Engedélyezett szervizben állítsa be a fordulatszámot.
A kerék meghajtás nem működik (benzinmotoros változat).	Kopott vagy sérült ékszín.	Cserélje ki a kerék ékszínját.
	Letapadt fűnyesedék.	Tisztítsa meg a sebességváltó mechanizmust.
	Rosszul beállított meghajtó kábel.	Állítsa be a meghajtó kábelt.
	Elhasználódott hajtásvédelmi mechanizmus.	Cserélje ki a fogaskereket.
	Leesett az ékszín.	Ellenőrizze, hogy a ékszín megfelelően ül-e a szíjtárcsákon, szükség esetén húzza meg újra.

JÓTÁLLÁS ÉS SZERVIZ

Az Ön által megvásárolt termék kizárólag amatőr (hobby) használatra készült. Ha a berendezést más célra (kereskedelmi, szakmai célra) használják, akkor a kezes felelőssége a vásárolt berendezésre vonatkozóan megszűnik. A garanciára és a **MURRAY** szervizhálózatára vonatkozó információk a mellékelt jótállási jegyen találhatóak.

MEGFELELŐSÉGI NYILATKOZAT**EK-megfelelőségi nyilatkozat**

Gyártó:

név: NAC Sp. z o.o.
cím: Al. Krakowska 39, 05-090 Raszyn, Lengyelország

teljes felelősséggel kijelenti, hogy a gép:

név: Benzinmotoros fűnyíró
modell: EQ2-500
sorozatszám: 033 22 2490745476 9000 000001 – 033 25 2490745476 9000 999999

megfelel az alapvető követelményeknek:

- gépekről szóló irányelv MD 2006/42/EK,
- EMC irányelv 2014/30/EU,
- zajvédelmi irányelv NEE 2000/14/EK VI. melléklet és 2005/88/EK,

megfelel a következő harmonizált szabványok követelményeinek:

- EN ISO 5395-1:2013+A1,
- EN ISO 5395-2:2013+A1+A2,
- AfPS GS 2019:01 PAK,
- EN ISO 14982:2009,
- EN ISO 3744:1995,
- ISO 11094:1991

valamint megfelel az alábbi követelményeknek:

- 2016/1628/EU.

2000/14/EK: a VI. melléklet szerint alkalmazott megfelelőségértékelési eljárás

- mért maximális hangteljesítményszint: L_{WA} 93 dB(A),
- garantált hangteljesítményszint: L_{WA} 96 dB(A).

A NEE 2000/14/EK szerinti megfelelőségértékelési eljárásokat egy bejegyzett szervezet végezte el:

név: TÜV Rheinland LGA Products GmbH
cím: Tillystrasse 2, 90431 Nürnberg, Németország
azonosító szám: 0197

A műszaki dokumentáció benyújtásának és tárolásának helye:

NAC Sp. z o.o.
Al. Krakowska utca 39,
05-090 Raszyn

Műszaki és tanúsítási igazgató

Raszyn, 2021. november 30.

JÓTÁLLÁS

Tisztelt partnerünk!

Köszönjük, hogy megvásárolta termékünket, és gratulálunk a jó választáshoz. Az Ön által megvásárolt készüléket a legmodernebb technológia felhasználásával tervezték és gyártották, és világszínvonalú minőséget és megbízhatóságot képvisel, miközben környezetbarát.

Felhívjuk figyelmét, hogy az eszköz használata előtt figyelmesen olvassa el az üzembe helyezési és üzemeltetési eljárásokat, amelyeket a készülékhez mellékelt használati utasítás tartalmaz.

Szakosodott szervizhálózatunk minden segítséget megad Önnek a műszaki és üzemeltetési tanácsadás területén.

Hasznos szervizinformációk és a hivatalos szervizközpontok listája a következő weboldalon található:
www.murray.com.

GARANCIÁLIS FELTÉTELEK

Lengyelországban a NAC Sp. z o.o. a kezes.

1. A NAC garantálja a Murray berendezések hatékony működését a használati útmutatóban leírt műszaki és üzemeltetési feltételeknek megfelelően.
2. A készülékre 24 hónap jótállás vonatkozik a fogyasztóra "(azaz olyan természetes személyre, aki a vállalkozóval olyan jogügyletet köt, amely nem kapcsolódik közvetlenül a kereskedelmi vagy szakmai tevékenységéhez)", és 12 hónap jótállás, ha a készüléket vállalkozó "(azaz olyan természetes személy, jogi személy és szervezeti egység, amely saját nevében kereskedelmi vagy szakmai tevékenységet végez)" vásárolja meg. Ezen időszak után a felhasználó jogosult a javításra térítési díj ellenében. Az akkumulátorok nem tartoznak a garancia hatálya alá.
3. A jótállási időszak alatt az anyag-, összeszerelési vagy kivitelezési hibák miatt feltárt minden hibát díjmentesen kijavítunk.
4. A garanciális védelem alapja a készüléknek a MURRAY berendezések hivatalos forgalmazójától történő megvásárlásának igazolása, valamint a MURRAY márka hivatalos forgalmazója által az eladás napján kiállított, aláírt garanciajegy kinyomtatott példánya. A garanciális védelem nem érvényesül, ha a garancianyomtatványt olyan cég hitelesíti/pecsételi, amely nem a MURRAY hivatalos forgalmazója. Ez a garancia a Lengyel Köztársaság területén érvényes.
5. A jótállás alá tartozó berendezések hibáit az átvételtől számított 14 munkanapon belül a MURRAY hivatalos szervizközpontjában kijavítják. Ez a határidő kivételes esetekben 30 munkanapra meghosszabbítható.
6. A Garanciavállaló által nem befolyásolható okokból a fent említett határidő meghosszabbítható, különösen akkor, ha a termék további ellenőrzést/szakértelmet igényel, vagy vis maior formájában olyan körülmények állnak fenn, amelyek megakadályozzák a határidő betartását, pl. árvíz, tűz, sztrájk, természeti katasztrófák, importkorlátozások stb.
7. Az olyan tevékenységek, mint az összeszerelés, karbantartás, időszakos szervizelés, beállítás és tisztítás, valamint az ellenőrzések, olaj- és szűrőcserék, beleértve a fent említett tevékenységekhez használt anyagokat és alkatrészeket, nem tartoznak a garancia hatálya alá. Ezek a tevékenységek díj ellenében végezhetők. A garancia nem terjed ki az akkumulátorok természetes elhasználódására, illetve a normál használatból eredő károsodására.
8. A hibák vagy károk kijavításához a készüléket a vásárlást igazoló bizonylattal és az érvényes jótállási jeggyel együtt a következő címre kell eljuttatni: a legközelebbi hivatalos szervizközpontba vagy a kényelmes "háztól házig" rendszer segítségével, vagy a vásárlás helyére. A készüléket előzetesen meg kell tisztítani. A szerviz/üzlet megtagadhatja a tisztítatlan eszköz javítását. Ha a készüléket el kell szállítani, feltétlenül ki kell üríteni az üzemi folyadékokat (üzemanyag és olaj), mielőtt átadná a futárnak vagy az eladónak. A csomagolásnak biztosítania kell a biztonságos szállítást, az eredeti csomagolás ajánlott.
9. A panasz kezelésének módját a kezes határozza meg. A Garanciavállaló nem köteles csereeszközt biztosítani a garanciális javítás időtartamára.
10. Ez a garancia akkor érvényes, ha a készüléket a mellékelt használati utasításnak megfelelően üzemeltetik, karbantartják és működtetik.
11. A Felhasználó köteles a meghibásodott készülék használatát azonnal abbahagyni. A hibás készülék további üzemeltetése további hibákat okozhat, és veszélyeztetheti a felhasználó vagy harmadik személyek egészségét vagy életét.
12. A garancia nem terjed ki a következők által okozott károkra: mechanikai sérülés, helytelen használat, illetéktelen személyek által végzett módosítások és javítások. Ez vonatkozik a nem megfelelő alkatrészek és szűrők, kenőanyagok, olajok, üzemanyagok felszerelésére és használatára is.
13. A garanciapecsétek (ha vannak) vagy a sorozatszám tábla megsemmisítése a garancia elutasítását vonhatja maga után.
14. A garancia nem terjed ki a villámcsapás, tűz, árvíz vagy más természeti katasztrófa által okozott hibákra.
15. A garancia nem terjed ki a fogyó és természetesen elhasználódó alkatrészekre, amelyek a működés során elhasználódnak, és amelyek állapotát a felhasználónak kell ellenőriznie, mint például: ékszíjak, izzók, szűrők, gyújtógyertyák, futókerekek, kések és vágókések, késtartók, vékafejek, vágóláncok, láncvezetők, vezérlőkábelek, túlterhelő kulcsok és csapok.
16. A NAC nem vállal felelősséget a készülék bármilyen célú használatából vagy használatának ellehetetlenüléséből eredő közvetlen vagy közvetett károkért, veszteségekért vagy költségekért.
17. Ha a javítás elvégzése előtt a készüléken karbantartási munkálatokat kell végezni, a Szerviz/üzlet a felhasználó/panaszos beleegyezésével, térítés ellenében végezheti el ezeket a munkálatokat.
18. Ha a javítás során a felhasználó vagy harmadik személyek biztonságával kapcsolatos alkatrészek (beleértve a vágópengéket, láncokat, vezetőket, a vágóalkatrészek védőburkolatait és egyéb biztonsággal kapcsolatos alkatrészeket) cseréjét szükségesnek találják, a szervizközpont köteles ezeket az alkatrészeket kicserélni, még akkor is, ha ez a felhasználó/nyilvántartó beleegyezésével díj felszámításával jár. Visszaütetés esetén a szerviz a terméket javítás nélkül visszaküldi.
19. A garancia nem terjed ki a tárgyakban vagy személyekben bekövetkező esetleges károkra.
20. Az eladott árukra vonatkozó jótállás nem zárja ki, nem korlátozza és nem függeszti fel a természetes személy vásárlónak az eladott áruk hibáira vonatkozó, a hibás teljesítésre vonatkozó rendelkezések szerinti jogait.

JÓTÁLLÁSI JEGY

.....
Készülék név *

.....
Modell *

.....
Értékesítés dátuma *

.....
Gyári sorozatszám *

.....
Motor sorozatszám

Kijelentem, hogy elolvastam a Használati útmutatót és a Jótállási jegyet. A megvásárolt berendezést működőképés állapotban, hiánytalanul, a vásárlást igazoló bizonylattal együtt kaptam meg.

A vevő olvasható aláírása.....

.....
Az eladó bélyegzője és olvasható aláírása*¹

* Az eladó által kitöltendő

***¹Kijelentem, hogy a MURRAY berendezések hivatalos, meghatalmazott forgalmazója vagyok.**

A nem hivatalos MURRAY berendezéseket forgalmazó szervezet által tett hamis nyilatkozat az eladó büntetőjogi felelősségét vonhatja maga után a Büntető Törvénykönyv 271. cikke és 286. cikke értelmében.

Lp.	Dátum	Javítási jegyzőkönyv no.	Üzem bélyegző
	Készülék benyújtásának dátuma		
	A javítás befejezésének dátuma / A készülék kiadásának dátuma		
	Készülék benyújtásának dátuma		
	A javítás befejezésének dátuma / A készülék kiadásának dátuma		
	készülék benyújtásának dátuma		
	A javítás befejezésének dátuma / A berendezés kiadásának dátuma		
	Készülék benyújtásának dátuma		
	A javítás befejezésének dátuma / A készülék kiadásának dátuma		
	Készülék benyújtásának dátuma		
	A javítás befejezésének dátuma / A készülék kiadásának dátuma		

Az eredeti javítási jegyzőkönyv megegyezik a jótállási jegyen szereplő bejegyzéssel.



WWW.MURRAY.COM

A MURRAY a Briggs & Stratton Power Products Group, LLC védjegye.