

NÁVOD K POUŽITÍ A ZÁRUČNÍ LIST

AKUMULÁTOROVÝ KŘOVINOŘEZ

Model: BKB-2B40-LI-2x20V

NAC
NEW AMERICAN CONCEPT

SERWIS.NAC.COM.PL

K O M P L E X N Í S E R V I S



Zajistíme váš klid



AKUMULÁTOROVÝ KŘOVINOŘEZ

Model: BKB-2B40-LI-2x20V

Výrobce: NAC Sp. z o.o.
Al. Krakowska 39, 05-090 Raszyn
Fax: +48 22 314 93 09
www.nac.com.pl, info@nac.com.pl

Centrální servis- sklad
Strobów 2E, 96-100 Skierniewice
Fax: +48 46 819 35 29
serwis.nac.com.pl, serwis@nac.com.pl



Pozor!
Před instalací nebo provozem zařízení si přečtete
tento návod k obsluze.

Zařízení je určeno pro použití kolem domu.
Použití zařízení pro profesionální, poloprofesionální nebo komerční
účely vede ke ztrátě záruky.

OBSAH

Obsah	3
Technické údaje	3
Popis grafických značek a symbolů	4
Obecné bezpečnostní předpisy	5
Zvláštní bezpečnostní předpisy	7
Informace o zdravotních účincích látek, které se nacházejí uvnitř zařízení	9
Informace o environmentálních účincích látek, které se nacházejí uvnitř zařízení	9
Informace o systému sběru použitých elektrických a elektronických zařízení a o významu domácnosti	9
Bezpečnost a odpovědnost výrobce	10
Použití	10
Před prvním spuštěním	10
Obsluha	14
Čištění, údržba a uskladnění	16
Doprava	17
Diagnostika problémů	17
Záruka a servis	17
Schéma sestavy zařízení	18
Poznámky	19
Prohlášení o shodě	20
Záruční podmínky	22
Záruční list	23

TECHNICKÉ ÚDAJE

AKUMULÁTOROVÝ KŘOVINOŘEZ NA TRÁVU			
Typ, model	BKB-2B40-LI-2x20V		
Jmenovité napětí	DC 40V (2x20V)		
Maximální otáčky	6500 / min.		
Šířka řezu	350/255 mm		
Třída elektrické izolace	III		
Akumulátor 2 x B-40-LI-20V	20V, Li-On, 4000 mAh		
Naměřená úroveň akustického výkonu LWA	95,2 dB(A)		
Zaručená úroveň akustického výkonu LWA	96 dB(A)		
Úroveň akustického tlaku LpA	86,7 dB(A); K=3 dB(A)		
Úroveň vibrací rukojeti	1,154 m/s ² ; K=1,5m/ s ²		
Hmotnost (bez baterie)	7,2 kg		
Duální nabíječka BC-LI-2x30-20V	Input	Output	
	220-240 V (AC), 50/60 Hz, Max. 160		1. 21,5V (DC), 3,0 A; 2. 21,5 V (DC)
Rok výroby	2022		
Nabíječka - nutno zakoupit zvlášť Jsou uvedeny možné varianty.	BC-LI-20V BC-LI-2x30-20V		
Model nabíječky	Typ nabíječky	Input	Output
BC-LI-20V	jednoduchá	230-240 V (AC), 50 Hz, Max. 65 W	21,5 V (DC), 2,4 A
BC-LI-2x30-20V	dvojitá	220-240 V (AC), 50/60 Hz, Max. 160	1. 21,5V (DC), 3,0 A; 2. 21,5 V (DC)
Akumulátor Li-Ion nutno zakoupit samostatně Jsou uvedeny možné varianty.	B-20-LI-20 B-40-LI-20V B-60-LI-20V		
Doba nabíjení akumulátoru			
Model akumulátoru	Napětí	Nabíječka BC-LI-20V	Nabíječka BC-LI-2x30-20V

B-20-LI-20V	20V 2,0 Ah	60 min	50 min
B-40-LI-20V (součástí)	20V 4,0 Ah	120 min	100 min
B-60-LI-20V	20V 6,0 Ah	160 min	130 min
Předpokládaná délka výdrže zařízení s bateriemi různé kapacity:*			
Akumulátor		Délka provozu	
Model akumulátoru	Napětí	Strunová hlava	Řezný kotouč
2 x B-20-LI-20V	2 x 20V 2,0 Ah	30 min	7 min
2 x B-40-LI-20V (součástí balení)	2 x 20V 4,0 Ah	45 min	15 min
2 x B-60-LI-20V	2 x 20V 6,0 Ah	56 min	22 min
*předpokládanou délku výdrže nelze stanovit přesně, neboť závisí na takových faktorech, jako je intenzita používání, okolní teplota, doba mezi nabitím baterie a jejím používáním.			

Obsah balení:

- akumulátorový křovinořez (základní jednotka, trubka pro upevnění řezací jednotky, rukojeť, řezací kotouč a žilová hlava, dvoudílný bezpečnostní kryt, ramenní popruh, 2 klíče, svorky pro upevnění kabelu),
- 2 dobíjecí akumulátory,
- duální nabíječka pro dobíjecí baterie,
- návod k obsluze, ES prohlášení o shodě, záruční podmínky, záruční list.

POPIS GRAFICKÝCH STRÁNEK A PIKTOGRAMŮ



1. Pozor! Nebezpečí. Postupujte zvláště opatrně.
2. Důležité! Přečtěte si návod a dodržujte pokyny.
3. Nebezpečí úrazu věcmi odhazovanými za chodu.
4. Udržujte bezpečnou vzdálenost od budov.
5. Používejte ochranné brýle a chrániče sluchu.
6. Nepoužívejte za podmínek zvýšené vlhkosti.
7. Druhá třída elektrické ochrany.
8. Před údržbou nebo opravou vyjměte akumulátor z přístroje.
9. Maximální okolní teplota, při níž může zařízení bezpečně pracovat.
10. Zařízení uchovávejte mimo dosah dětí.
11. Pozor! Nebezpečí úrazu elektrickým proudem.
12. Nevyhazujte elektrická zařízení jako netříděný komunální odpad. Všechny opotřebené elektrické a elektronické výrobky musí být uskladněny na zvláštním, k tomu určeném místě. Tento požadavek platí pro všechny státy Evropské unie. Tyto výrobky nesmí být vyhazovány do netříděného komunálního odpadu. Při výměně starých zařízení za nové je maloobchodní prodejce ze zákona povinen přijmout bezplatně staré zařízení.
13. Nedávejte do vody.
14. Nedávejte do ohně. Nebezpečí požáru nebo výbuchu.
15. Používejte pouze ve vnitřních prostorech.
16. Používejte ochrannou obuv. Používejte ochranné rukavice.
17. Zařízení splňuje požadavky směrnic EU a bezpečnostních norem.
18. Nepoužívejte jiné řezné nože než ty, které doporučuje výrobce.
19. Udržujte odstup od postranních osob min. 15 m.

Další označení na zařízení



Typový štítek



Zaručená úroveň akustického výkonu

Typový štítek je umístěn na krytu zařízení.

Informace uvedené na typovém štítku jsou nezbytné pro určení správných náhradních dílů a činnosti údržby.

Tento návod by měl být považován za nedílnou součást zařízení. Měl by být uložen na místě pro něj určeném tak, aby byl snadno přístupný. Nezapomeňte tyto pokyny předat novému majiteli nebo uživateli, pokud je zařízení dále prodáváno nebo předáno jiné osobě.

OBECNÉ BEZPEČNOSTNÍ POKYNY

Bezpečnostní pravidla pro stroje a zařízení s elektrickým motorem

Spotřebič se považuje za vhodný pro použití v zemích s mírným, rovnoměrně vlhkým podnebím.



VAROVÁNÍ!

- ✓ Pečlivě si přečtete pokyny. Seznamte se s bezpečnostními předpisy pro elektricky napájené spotřebiče a s ovládáním a správným používáním spotřebiče.
- ✓ Nedodržení následujících upozornění a bezpečnostních pokynů může mít za následek úraz elektrickým proudem, požár a/nebo vážné zranění.
- ✓ Tento návod si uschovejte pro budoucí použití.
- ✓ Tento spotřebič není určen pro použití osobami (včetně dětí) se sníženými fyzickými, smyslovými nebo duševními schopnostmi nebo osobami s nedostatečnými zkušenostmi nebo znalostmi o spotřebiči, pokud nejsou pod dohledem nebo v souladu s pokyny pro použití spotřebiče vydanými osobami odpovědnými za jejich bezpečnost.
- ✓ Nedovolte dětem, mladistvým do 16 let a osobám, které nejsou seznámeny s návodem k obsluze, aby zařízení obsluhovaly.

Bezpečnost na pracovišti

- Pracoviště by mělo být uklizené a dobře osvětlené. Nepořádek a špatné osvětlení přispívají k nehodám.
- Nepoužívejte elektricky napájené zařízení ve výbušném prostředí tvořeném hořlavými kapalinami, plyny nebo prachem. Zařízení může vytvářet jiskry, které mohou zapálit prach nebo výpary.
- Nedovolte dětem nebo pozorovatelům vstupovat do prostor, kde se používají elektricky poháněná zařízení. Rozptýlení může způsobit ztrátu kontroly nad zařízením. Elektricky poháněné zahradní vybavení nechte mimo dosah veřejnosti.
- Provozovatel nebo uživatel je odpovědný za nehody nebo nebezpečí, které vzniknou jiným osobám nebo životnímu prostředí.

Elektrická bezpečnost

- Zástrčky elektrického nářadí musí pasovat do zásuvek. Zástrčka by se neměla nijak upravovat. Nepoužívejte žádné prodlužovací kabely k elektrickému nářadí, které má kabel s ochranným vodičem. Absence úprav zástrček a zásuvek snižuje riziko úrazu elektrickým proudem.
- Nedotýkejte se uzemněných nebo zkratovaných povrchů, jako jsou potrubí, topná tělesa, radiátory ústředního topení a chladničky. Pokud se dotknete uzemněných nebo zkratovaných částí, zvyšuje se riziko úrazu elektrickým proudem.

- Nevystavujte elektricky napájené zařízení dešti nebo vlhku. Pokud se do elektrického nářadí dostane voda, zvyšuje se riziko úrazu elektrickým proudem.
- Nenamáhejte připojovací kabely. Připojovací kabel nikdy nepoužívejte k přenášení, tahání za elektricky napájené zařízení ani k vytahování zástrčky ze zásuvky. Připojovací kabel udržujte mimo dosah zdrojů tepla, olejů, ostrých hran nebo pohyblivých částí. Poškozené nebo zapletené připojovací kabely zvyšují riziko úrazu elektrickým proudem.
- Pokud je elektrické nářadí používáno venku, měly by být připojovací kabely prodlouženy prodlužovacími kabely určenými pro venkovní použití. Použití takového prodlužovacího kabelu snižuje riziko úrazu elektrickým proudem.
- Jako ochrana před úrazem elektrickým proudem musí být použit proudový chránič (RCD). Použití proudových chráničů snižuje riziko úrazu elektrickým proudem. Zařízení musí být napájeno přes proudový chránič se jmenovitým proudem nepřesahujícím 30 mA.
Upozornění: Termín „proudový chránič“ (RCD) může být nahrazen termínem „přerušovač zemního obvodu (GFCI)“ nebo „přerušovač úniku zemního obvodu (ELCB)“.
- Elektrické nářadí držte za izolovanou část krytu, protože pracovní část může při práci poškodit skrytý elektrický kabel nebo vlastní kabel. Kontakt nářadí s kabelem pod napětím může vést k úrazu obsluhy elektrickým proudem.
- Před zahájením práce zkontrolujte napájecí kabel. Pokud je napájecí kabel nebo prodlužovací kabel odřený, přeřiznutý nebo jinak poškozený, v práci nepokračujte.
- Pokud se napájecí kabel během používání poškodí, vypněte přístroj a vytáhněte zástrčku ze zásuvky.
- Spotřebiče pracující v elektrické třídě ochrany I musí být připojeny k elektrické instalaci s ochranným kolíkem. Takové řešení je nezbytné pro bezpečnost uživatelů.

Osobní bezpečnost

- Při práci s elektricky poháněným zařízením buďte předvídaví, sledujte, co děláte, a používejte zdravý rozum. Zařízení nepoužívejte, pokud jste unavení nebo pod vlivem drog, alkoholu nebo léků. Chvilka nepozornosti při práci s elektrickým nářadím může způsobit vážné zranění.
- Používejte ochranné pomůcky. Vždy používejte ochranné brýle. Používání ochranných pomůcek, jako je protiprachová maska, protiskluzová obuv, přilba nebo chrániče sluchu, za vhodných podmínek sníží riziko zranění.
- Je třeba se vyvarovat neúmyslného spuštění. Před připojením ke zdroji napájení a/nebo před připojením baterii se ujistěte, že je vypínač elektrického nářadí ve vypnuté poloze. Před zvednutím nebo přemístěním zařízení se ujistěte, že je napájecí kabel odpojen od elektrické sítě a vypínač je v poloze: „vypnuto“. Přenášení elektricky poháněných zařízení s prstem na vypínači nebo připojení k síti se zapnutým vypínačem může způsobit nehodu.
- Před spuštěním elektrického nářadí vyjměte všechny klíče. Ponechání klíče v rotující části elektrického nářadí může způsobit zranění osob.
- Nenahýbejte se příliš daleko. Stůjte vždy pevně a udržujte rovnováhu. To umožní lepší kontrolu v nepředvídatelných situacích.
- Vhodně se oblečte. Nenoste volné oblečení ani šperky. Udržujte vlasy, oděv a rukavice mimo dosah pohyblivých částí. Volné oblečení, šperky nebo dlouhé vlasy mohou být zachyceny pohyblivými částmi.
- Při práci držte zařízení za přídavné rukojeti, pokud je jimi zařízení vybaveno. Ztráta kontroly nad zařízením s sebou nese riziko zranění.



I přes přirozeně bezpečnou konstrukci, použití bezpečnostních opatření a dalších ochranných opatření vždy existuje zbytkové riziko úrazu při práci.

Používání a péče o zařízení

- Elektricky poháněné zařízení by nemělo být přetěžováno. Používejte zařízení se správným výkonem pro danou práci. Správné elektrické zařízení vám umožní lépe a bezpečněji pracovat se zátěží, pro kterou je určeno.
- Nepoužívejte elektricky poháněné zařízení, pokud jej vypínač nezapíná a nevypíná. Zařízení, které nelze zapnout nebo vypnout vypínačem, je nebezpečné a musí být opraveno.
- Před jakýmkoli nastavováním, výměnou dílů nebo skladováním odpojte zástrčku od zdroje napájení elektrického nářadí a/nebo odpojte baterii. Tato preventivní bezpečnostní opatření snižují riziko náhodného spuštění elektrického zařízení.

- Pokud elektrické zařízení nepoužíváte, uchovávejte jej mimo dosah dětí. Nedovolte, aby elektrické zařízení používaly osoby, které nejsou seznámeny s tímto návodem. Elektricky poháněné nástroje a zařízení jsou v rukou nevyškolených uživatelů nebezpečné.
- Elektricky poháněné zařízení musí být vhodně udržováno. Zkontrolujte, zda nedochází k soustředění nebo zaseknutí pohyblivých částí, k poškození dílů a ke všem dalším skutečnostem, které by mohly ovlivnit provoz elektrického zařízení. Pokud zjistíte poškození, musíte elektrické zařízení před použitím opravit. Příčinou mnoha nehod je neodborný způsob opravy a/nebo údržby elektrického zařízení.
- Před použitím zařízení vyměňte všechny vadné a opotřebované a poškozené díly. Pokud jsou výstražné štítky na jednotlivce nečitelné nebo poškozené, vyměňte je.
- Výstražné nálepky a náhradní díly lze objednat u servisu NAC a u autorizovaných prodejců.
- Elektrické nářadí, doplňky, pracovní nástroje atd. musí být používány v souladu s tímto návodem s ohledem na podmínky a druh prováděné práce. Použití elektrického zařízení způsobem, pro který není určeno, může být nebezpečné.

Obsluha a provoz bezdrátových elektrozařízení

- Před vložením baterií do elektrického zařízení se ujistěte, že je jeho vypínač v poloze "vypnuto". Vložení baterií do elektrického zařízení, když je vypínač v poloze "zapnuto", může způsobit vážné zranění.
- Používejte pouze nabíječku doporučenou výrobcem. Použití nabíječky k nabíjení jiného typu baterie může způsobit požár.
- Nikdy nepoužívejte jiné baterie než ty, které doporučuje výrobce. Použití jiných baterií může způsobit vážné zranění nebo požár.
- Pokud elektrické nářadí nepoužíváte, vyjměte z něj baterii. Baterii uchovávejte mimo dosah kovových předmětů, jako jsou kancelářské sponky, mince, hřebíky, šrouby apod., které mohou zkratovat póly baterie. Zkratování svorek baterie může způsobit popáleniny nebo požár.
- Za extrémních podmínek může z baterie unikat kapalina. Je naprosto nezbytné vyhnout se kontaktu s ní. Dojde-li k náhodnému kontaktu s kapalinou - okamžitě místo opláchněte vodou. Při vniknutí kapaliny do očí okamžitě vyhledejte lékaře. Kapalina vytékající z baterie může způsobit podráždění nebo popáleniny.
- **POZOR!** Nabíječky a napájecí zdroje pro dobíjecí zařízení jsou určeny pro vnitřní použití v suchém prostředí.
- Je zakázáno používat nabíječky a napájecí zdroje venku nebo v místnostech s vysokou vlhkostí, jako jsou koupelny nebo sklepy.



Nebezpečí úrazu elektrickým proudem a/nebo poškození přístroje.

Oprava

V případě poškození zařízení nebo neobvyklých vibrací okamžitě přerušte práci a vytáhněte zástrčku ze sítě. Před pokračováním v práci nechte elektrické zařízení opravit. Pokud nemáte potřebné znalosti a oprávnění, nechte potřebné opravy provést pouze kvalifikovanou osobou s použitím výhradně originálních náhradních dílů, nejlépe ve specializovaném servisním středisku; doporučujeme využít autorizované servisní středisko NAC. Tím zajistíte bezpečnost elektrického zařízení.



UPOZORNĚNÍ:

Nebezpečí udušení dětí při hře s obalem.

Obal uchovávejte mimo dosah dětí.

ZVLÁŠTNÍ BEZPEČNOSTNÍ PŘEDPISY PRO AKUMULÁTOROVÉ KŘOVINOŘEZY



Upozornění

- Dodržujte všechny pokyny bezpečnosti, instrukce, popisy a údaje poskytnuté společně s elektronářadím. V důsledku nedodržení následujících doporučení může dojít k nebezpečí úrazu proudem, požáru nebo těžkým úrazům.
- Dávejte pozor na řeznou strunu. Hlava se otáčí ještě po vypnutí motoru.
- Je nutné používat pouze doporučený akumulátor a nabíječku.

- Akumulátor udržujte vždy mimo dosah zdroje ohně. Je zakázáno jej ponechat delší dobu v prostředí, kde je vysoká teplota (na slunných místech, poblíž vytápění nebo na místech, kde teplota přesahuje 50 °C).
- Zamezte nabíjení akumulátoru při teplotě pod 0 °C.
- Nabíječka dodaná společně se zařízením je určena pouze k použití s ním. Je zakázáno ji používat k jiným účelům.
- Je zakázáno vkládat jakékoliv kovové předměty do nabíječky.
- K čištění křovinořezu používejte měkký, suchý hadřík. Nikdy nepoužívejte žádný detergent ani alkohol.
- Před zahájením čištění nabíječky ji odpojte od sítě.
- U tohoto zařízení nepoužívejte neuvedené a výrobcem nedoporučené speciální vybavení. Skutečnost, že takové vybavení je možné namontovat, není zárukou jeho bezpečného používání.
- Používejte osobní ochranné pomůcky: ochranné brýle, ochranné rukavice, ochranné boty a ochranné oblečení. Používejte chrániče sluchu. Dlouhodobější vliv hluku může způsobit ztrátu sluchu.
- Pravidelně čistěte ventilační štěrby náradí. Ventilátor motoru nasává prach dovnitř a nahromadění většího množství kovového prachu může způsobit elektrické nebezpečí.
- Nepoužívejte elektronářadí v dosahu hořlavých materiálů. Tyto materiály se mohou zapálit od vznikajících jisker.
- Používejte křovinořez pouze v dobrém technickém stavu, v případě potřeby proveďte potřebné úkony nebo se obraťte na servis. Je doporučeno využívat služby autorizovaného servisu firmy NAC.
- Před každým spuštěním zkontrolujte následující:
 - zda je zařízení sestaveno podle návodu;
 - zda jsou řezný nástroj a celé řezné ústrojí (hlavice se strunou, kryt řezného ústrojí) v dobrém technickém stavu; je nutné pravidelně kontrolovat jejich upevnění, poškození a opotřebení (prohlubně nebo praskliny);
 - zda jsou ochranná zařízení (např. kryt řetězu, tělo, vypínač motoru) v dobrém technickém stavu a správně fungují.
- Před seřizováním, čištěním a údržbou přístroj vypněte a vyjměte akumulátor.
- Nepoužívejte křovinořez, pokud jsou v dosahu jiné osoby, zejména děti nebo zvířata.
- Poškozený křovinořez nezapínejte.
- Nepřenášejte zařízení se zapnutým motorem.
- Vypněte křovinořez a vyjměte akumulátor, když:
 - pokud ji ponecháte bez dohledu,
 - před seřizováním,
 - před kontrolou, čištěním nebo opravou,
 - po nárazu cizího předmětu,
 - v případě vzniku neobvyklých vibrací.

Příprava

- Při sečení vždy používejte pevné boty a dlouhé kalhoty, neobsluhujte zařízení s bosýma nohama nebo v sandálech.
- Důkladně zkontrolujte terén, kde bude zařízení používáno, a odstraňte všechny kameny, větve, dráty, kosti a jiné cizí předměty.
- Ve vysoké trávě můžete přehlédnout překážky (např. pařezy, kořeny), proto před zahájením práce se zařízením označte všechny překážky schované v trávě, které nelze odstranit.
- Před použitím vždy zkontrolujte, zda nejsou řezné prvky opotřebované nebo poškozené. Vyměňte opotřebovanou nebo poškozenou hlavu, zkontrolujte, zda není poškozená struna.
- Před použitím, po pádu nebo jiných nárazech křovinořez prohlédněte a zkontrolujte, zda nedošlo k závažným poškozením, která mohou ovlivnit bezpečnost.



Zapamatujte si! Nenechávejte křovinořez bez kontroly. Nikdy nenechávejte křovinořez spuštěný, protože v takovém případě může dojít k jejímu nežádoucímu použití, které může způsobit úrazy.

Používání

- Sečte pouze za denního světla nebo za dobrého umělého osvětlení.
- Nesečte se zařízením v dešti, zejména během bouřky. Vyhněte se sekání mokré trávy.
- Vždy se ujistěte, že stojíte pevně na šikmé ploše.

- Chodte, nikdy neběhejte. Nezapomeňte udržovat bezpečnou polohu.
- Při sečení na svahu dbejte zvýšené opatrnosti.
- Nesečte na příliš prudkých svazích.
- Před přepravou křovinořezu vyjměte akumulátor.
- Nepoužívejte zařízení s poškozenými kryty nebo opláštěním a bez ochranných prvků, např. připojených krytů.
- Motor zapínejte v souladu s návodem, dejte přitom pozor na to, aby chodidla byla mimo dosah řezací struny.
- Nenechávejte ruce a nohy v dosahu rotujících součástí.
- Pozor! Zařízení při práci způsobuje vibrace končetin. Vibrační zrychlení je uvedené v tabulce se jmenovitými údaji. Dlouhodobé, několikaměsíční nebo několikaleté vystavování dlaní vibracím může zapříčinit onemocnění bílých prstů, tedy pokles teploty končetin způsobený nedostatečným prokrvením. Nebagatelizujte známky, jako je mravenčení, tuhnutí, přecitlivělost vůči chladu, v takovém případě se vždy obraťte na lékaře.
- Důležitá je správná pracovní poloha, aby nedocházelo k nadměrné únavě, a doporučuje se častá změna pracovní polohy.
- Každých 15 minut přerušete práci, je nutné dělat přestávky. Únava a ztráta soustředění mohou způsobit úraz.
- Při práci vždy stůjte stabilně a celou dobu pamatujte na udržování rovnováhy.



POZOR: Nabíječku k zařízení používejte pouze ve vnitřních prostorech.

I přesto, že je navržena bezpečná konstrukce, jsou používány bezpečnostní a další ochranné prostředky, vždy existuje zbytkové riziko úrazu.

INFORMACE O ZDRAVOTNÍCH ÚČINCÍCH LÁTEK, KTERÉ SE NACHÁZEJÍ UVNITŘ ZAŘÍZENÍ

V zařízení se nachází malé množství maziva a/nebo oleje, takže látek, které jsou potenciálně nebezpečné pro zdraví.

Při kontaktu těchto látek s očima může dojít k určitému podráždění očí (zarudnutí spojivek). Doporučujeme vypláchnout látku vlažnou vodou.

Kontakt s kůží může někdy způsobit zarudnutí, podráždění a vysušení pokožky, zejména během dlouhodobého působení. Doporučujeme umýt látku vlažnou vodou.

Spolknutí maziva může způsobit projevy podráždění sliznic trávicího traktu (nevolnost, zvracení, průjem, bolest břicha).

Pokyny, které se týkají jakékoliv okamžité lékařské pomoci a zvláštního zacházení s postiženým: rozhodnutí o způsobu poskytnutí první pomoci přijímá lékař po přesném vyhodnocení stavu poškozeného. Symptomatická léčba.

INFORMACE O ENVIRONMENTÁLNÍCH ÚČINCÍCH LÁTEK, KTERÉ SE NACHÁZEJÍ UVNITŘ ZAŘÍZENÍ

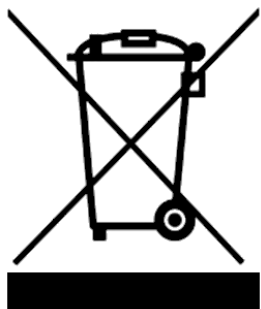
Látky a součásti zařízení mohou být nebezpečné pro životní prostředí.

INFORMACE O SYSTÉMU SBĚRU POUŽITÝCH ELEKTRICKÝCH A ELEKTRONICKÝCH ZAŘÍZENÍ A O VÝZNAMU DOMÁCNOSTI

1. Každý zákazník může v obchodě, ve kterém si koupil nové zařízení, nechat staré, použité zařízení, protože obchod má povinnost zdarma přijmout staré zařízení, pokud je v něm zakoupeno nové zařízení téhož druhu, jež plní stejnou funkci.
2. Každý zákazník může vrátit staré, opotřebované elektrické a elektronické zařízení v místě dodávky nového zařízení. Ve smyslu platných předpisů je v místě dodávky nového zařízení distributor, který kupujícímu (zákazníkovi) dodává zařízení, jež je určeno pro použití v domácnosti, povinen zdarma přijmout opotřebované zařízení, které pochází z domácnosti, pokud je opotřebované zařízení stejného druhu a plní stejné funkce, jako nové zařízení.
3. Ve velkém obchodě může každý zákazník odevzdat opotřebované zařízení, aniž by musel kupovat nové. V souladu s platnými předpisy, jsou prodejny, které prodávají zařízení určená pro použití v domácnosti, a jejichž prodejní plocha je min. 400 m², povinny zdarma přijmout buď v této prodejně, nebo v jejím bezprostředním okolí opotřebované zařízení, které pochází z domácnosti, a jehož žádný z vnějších rozměrů nepřekračuje 25 cm, aniž by si zákazník musel koupit nové zařízení, které je určeno pro použití v domácnosti.
4. Každý zákazník může odevzdat opotřebované zařízení do sběrného dvora. Informaci o nejbližší lokalizaci najdete na webových stránkách obce nebo informační tabuli městského úřadu.

5. Pokud se rozhodnete pro opravu zařízení v servisním středisku a oprava zařízení je nerentabilní, nebo není technicky možná, servisní středisko má povinnost toto zařízení bezplatně přijmout.
6. Domácnost plní velmi důležitou úlohu ve snaze o znovupoužití a zpětný odběr použitého zařízení. Správné zacházení s použitým zařízením předchází potenciálním negativním důsledkům pro životní prostředí a lidské zdraví.

Výše uvedeným způsobem shromážděná zařízení se dostávají do speciálních demontážních závodů, kde jsou z nich v první řadě odstraněny nebezpečné složky. Další prvky jsou zpětně získávány a recyklovány. Každé zařízení, které je napájeno elektrickým proudem nebo akumulátory, musí být označeno symbolem přeškrtnutého odpadkového koše:



Symbol přeškrtnutého odpadkového koše, který je umístěn na zařízení, obalu, nebo k němu přiložených dokumentech, znamená, že výrobek nesmí být likvidován společně s ostatními odpady. Povinností uživatele je odevzdat takovýto odpad do vyznačeného sběrného dvora pro jeho správné zpracování. Toto označení zároveň znamená, že zařízení byl uvedeno do obratu po dni 13. srpna 2005.

Použité zařízení nesmí být likvidováno společně s ostatními odpady!
Hrozí to peněžními pokutami.

Správné zacházení s použitým zařízením předchází potenciálním důsledkům pro životní prostředí a lidské zdraví.

Zároveň tak šetříme přírodní zdroje naší Země tím, že opakovaně používáme suroviny získané zpracováním použitých zařízení.

BEZPEČNOST A ODPOVĚDNOST VÝROBCE

Jakékoliv používání křovinořezu, které není v souladu s tímto návodem, bude považováno za nesprávné a výrobce neodpovídá za poškození a škody vyplývající z takového postupu.

Správné používání zahrnuje také dodržování výrobcem specifikovaných podmínek provozu, údržby, uskladnění a oprav.

Aby nedošlo k nehodám, je nutné dodržovat všechny zásady bezpečného používání a předcházení nebezpečím.

Jakékoliv úpravy konstrukce zařízení, které provede uživatel, mohou ovlivnit bezpečnost jeho používání a zbavují výrobce odpovědnosti za vzniklá poškození nebo úrazy.

URČENÍ

Akumulátorový křovinořez je určen k sekání trávy, plevelů a křovin v souladu s popisem a bezpečnostními pravidly uvedenými v tomto návodu k použití. Jiné použití může být nebezpečné pro uživatele a může způsobit poškození zařízení.

Zařízení nepoužívejte mezi jinými:

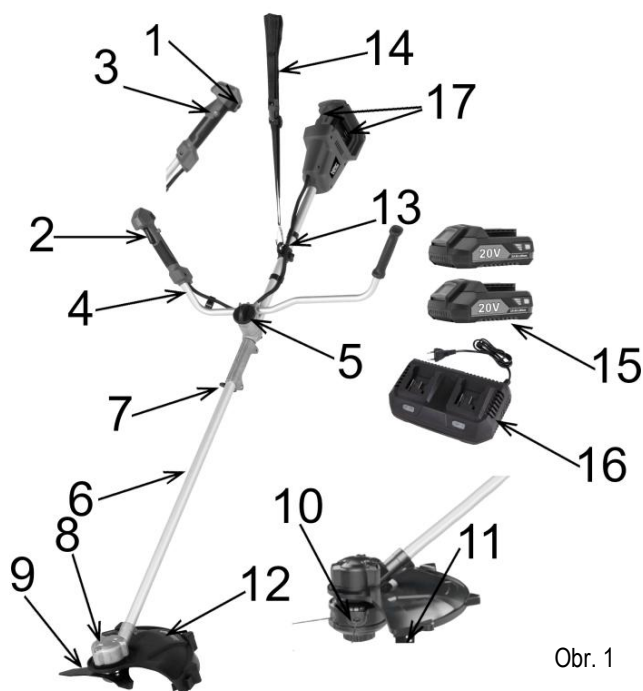
- vyrovnávání krtinců,
- prořezávání keřů,
- drcení větví,
- odstranění mechu,
- stříhání živých plotů.

PŘED PRVNÍM SPUŠTĚNÍM

Seznamte se s tímto návodem k obsluze a s konstrukcí zařízení.

Zkontrolujte, že síťové napětí se shoduje s napětím uvedeným na továrním štítku nabíječky.

Konstrukce a popis křovinořezu



Obr. 1

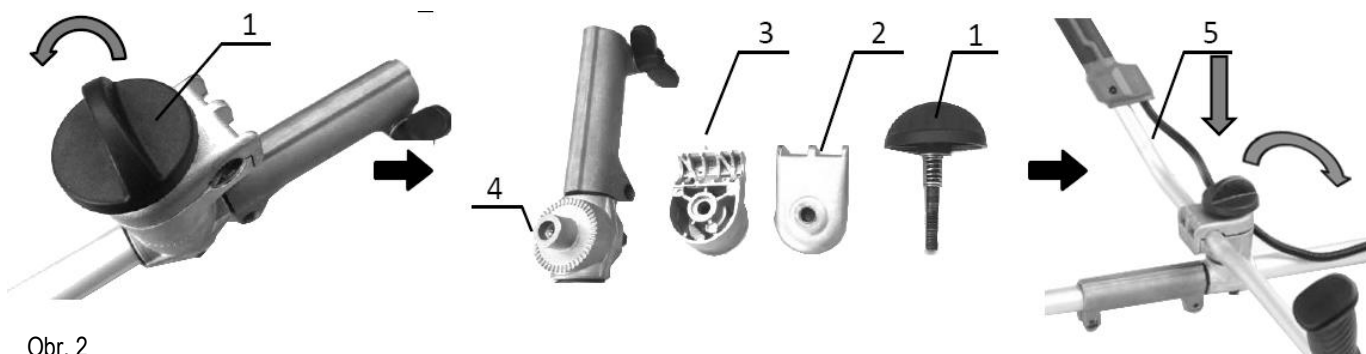
1. Tlačítko pro změnu rychlosti
2. Vypínač
3. Pojistka vypínače
4. Rukojeť (pravá rukojeť)
5. Systém upevnění rukojeti
6. Montážní trubka řezacího zařízení
7. Knoflík pro zajištění trubky řezací jednotky
8. Motor
9. Řezací nástavec: Řezný kotouč
10. Řezací nástavec: Cívka se strunou
11. Nůž na odřezávání přebytečné struny
12. Ochranný kryt řezací jednotky / Bezpečnostní kryt
13. Bod uchycení popruhu
14. Ramenní popruh
15. Akumulátor
16. Nabíječka akumulátoru
17. Zásuvky pro upevnění akumulátorů

Montáž

Montáž rukojetí (řídítka)

Odšroubujte knoflík montážní sestavy sklíčidla a vyjměte dvě části kleštiny, které byly kvůli přepravě přeloženy přes trubku hřídele. Umístěte řídítka mezi části pouzdra a přišroubujte je knoflíkem ke spodní části montážní sestavy držáku řídítek na trubce hřídele.

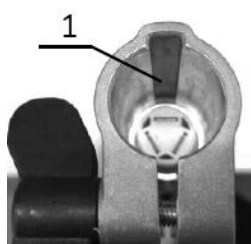
POZOR! Zkontrolujte polohu rukou a zápěstí při držení volantu v běžném provozu. Ruce a zápěstí by měly být mírně pokrčené. V případě potřeby upravte úhel, pod kterým byla rukojeť přišroubována k trubce hřídele.



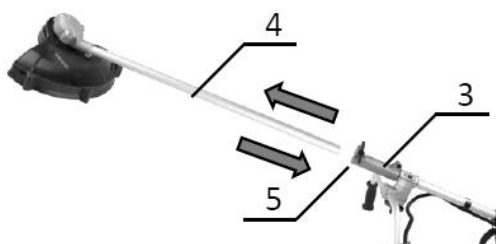
Obr. 2

Připojení hnacího hřídele

Spojte obě části trubky hnacího hřídele a otočte je k sobě pomocí knoflíku 7 (Obr. 1).



Obr. 3



Obr. 4



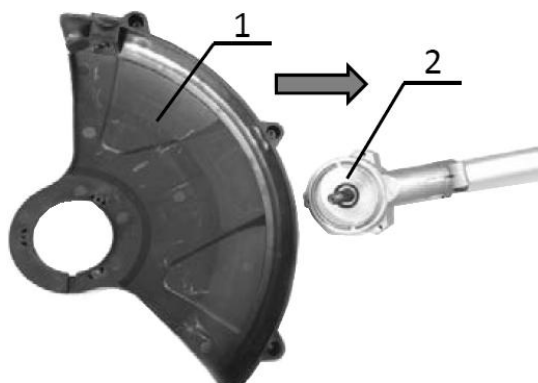
Obr. 5

Spojte obě části trubky obsahující hnací hřídel (**Obr. 3**) tak, aby se pero spodní části trubky **2 (Obr. 3)** shodovalo s drážkou **1 (Obr. 3)** v horní části trubky. Utáhněte matici znázorněnou na **Obr. 5**. Připevněte kabel k trubce hřídele pomocí dodaných spon.

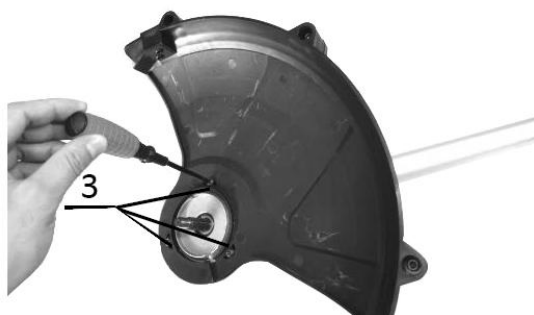
Montáž krytu řezací jednotky

Pozor: Nikdy nepoužívejte nářadí bez ochranného krytu řezné jednotky nebo s nesprávně nasazeným krytem. V opačném případě může dojít k vážnému zranění osob.

- Zasuňte kryt řezací jednotky **1 (Obr. 6)** do krytu motoru **2 (Obr. 6)** a upevněte jej třemi šrouby s hvězdičkou **3 (Obr. 7)**, přičemž dbejte na to, aby šrouby zapadly do příslušných drážek v krytu motoru.

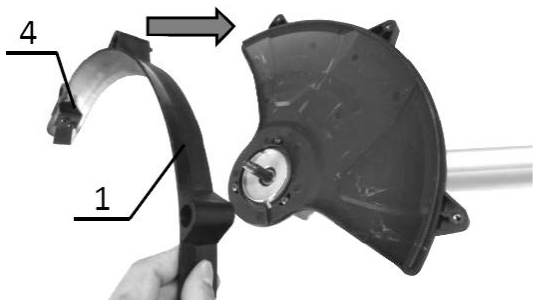


Obr. 6

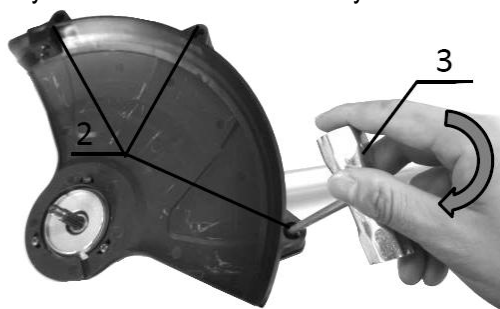


Obr. 7

- Chcete-li pracovat při použití hlavy s řezací strunou, nasadte ochranný nástavec **4 (Obr. 8)** tak, že jej pomocí imbusového klíče **3 (Obr. 9)** zašroubujete třemi šestihrannými šrouby a otočíte ve směru hodinových ručiček.



Obr. 8



Obr. 9

Nabíjení akumulátoru

Dodaný akumulátor je pouze částečně nabitý, aby nedošlo k případným potížím, je nutné jej před použitím nabít.

⚠ POZOR! Při prvním nabíjení akumulátorů nedosáhnou plnou kapacitu. Pro dosažení plné účinnosti akumulátoru je vyžadováno několik cyklů (nabití a vybití). Akumulátor lze nabíjet pouze ve vnitřním prostředí. Akumulátor se může při nabíjení zahřívat, což je normální jev.

- Nedávejte nabíječku do míst s velmi vysokou nebo nízkou teplotou, nejvhodnější je pokojová teplota.
- Po nabití akumulátoru odpojte nabíječku od zdroje napájení a vyjměte akumulátor.

⚠ POZOR! Nenabíjejte akumulátor, který je teplý. Po nabíjení ponechte akumulátor, až úplně zchladne.

⚠ POZOR! Před nabíjením zařízení zkontrolujte. Je zakázáno nabíjet prasklý nebo tekoucí akumulátor.

⚠ POZOR! Před zahájením nabíjení vždy zkontrolujte, zda používáte originální akumulátor s vyhovující specifikací. Nezkoušejte se nabíjet akumulátor, který není kompatibilní s nabíječkou.

Po nabití a vychladnutí akumulátorů je lze vložit do jednotky a zařízení používat.



Obr. 10



Obr. 11

Pro nabití akumulátoru:

- Připojte nabíječku (**Obr. 2**) do zásuvky 230 V~ 50 Hz, nepoužívejte prodlužovací kabel. Rozsvítí se zelená kontrolka LED.
- Vložte akumulátor do nabíječky (**Obr. 3**), rozsvítí se červená kontrolka, která signalizuje, že se akumulátor nabíjí.
- Po dokončení nabíjení se rozsvítí zelená kontrolka LED, která signalizuje, že je akumulátor plně nabitý.

Pozor! Během nabíjení se akumulátor může zahřívát, což je normální jev. V takovém případě je nutné před vložením akumulátoru do zařízení počkat, až vychladne.

*Předpokládaná délka provozu zařízení s akumulátory s různou kapacitou:

Akumulátor		Délka provozu	
Model akumulátoru	Napětí akumulátoru	Strunová hlava	Řezný kotouč
2 x B-20-LI-20V	2 x 20V 2,0 Ah	30 min	7 min
2 x B-40-LI-20V (součástí balení)	2 x 20V 4,0 Ah	45 min	15 min
2 x B-60-LI-20V	2 x 20V 6,0 Ah	56 min	22 min

* předpokládanou délku výdrže nelze stanovit přesně, neboť závisí na takových faktorech, jako je intenzita používání, okolní teplota, doba mezi nabitím baterie a jejím používáním.

i Pro vlastní pohodlí doporučujeme zakoupit další akumulátory (se stejnou nebo vyšší kapacitou), aby se prodloužila doba provozu zařízení bez větších přestávek na dobíjení akumulátoru, a zakoupit duální nabíječku, která umožňuje nabíjet dva akumulátory současně.

Stav nabití akumulátoru

Chcete-li zkontrolovat úroveň nabití akumulátoru, stiskněte tlačítko indikátoru úrovně nabití (**Obr. 12**).

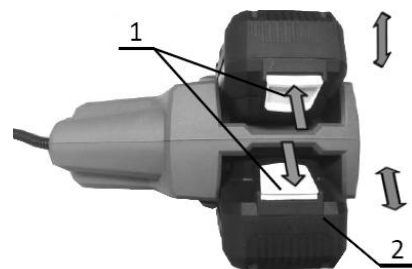
	Indikátor úrovně nabití	Úroveň nabití akumulátoru
	 ZELENÝ ORANŽOVÝ ČERVENÝ	75 – 100%
	 ORANŽOVÝ ČERVENÝ	25 – 50%
 ČERVENÝ	10 – 25%	

Obr. 12

i Pro zajištění komfortnějšího používání je doporučeno si zakoupit další akumulátory (se stejnou nebo větší kapacitou), čímž prodloužíte dobu provozu zařízení bez větších přestávek potřebných pro opětovné nabití akumulátoru.

Montáž akumulátoru

Funkční a nabité akumulátory **2 (Obr. 13)** zasuňte podél vodící lišty nabíječky do zásuvek akumulátorů křovinořezu, jak je znázorněno na **Obr. 13**. Vložte akumulátory tak hluboko, až zapadnou na své místo, což se projeví jemným „cvaknutím“. Chcete-li akumulátor vyjmout, stiskněte tlačítko **1 (Obr. 13)** a vysuňte je podél vodící lišty nabíječky.

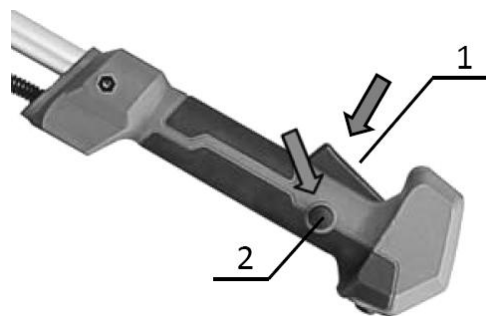


Obr. 13

OBSLUHA

Ovládání křovinořezu by nemělo být problémem. Nezapomeňte dodržovat bezpečnostní předpisy uvedené v této příručce.

Spuštění



Obr. 14

Pro spuštění zařízení je třeba:

- stisknout blokovací mechanismus spínače **2 (Obr. 14)** a poté stiskněte spoušť spínače **1 (Obr. 14)**.

Rychlost zařízení se zvyšuje zvýšením tlaku na spoušť spínače. Uvolněním spouště spínače jednotku zastavíte.

POZOR: Nezapomeňte, že křovinořez nesmíte spustit v přítomnosti kolemjdoucích. Před zahájením práce vyklidte prostor.

Funkce zpětného chodu

Křovinořez je vybaven tlačítkem zpětného chodu. Slouží k odstranění plevele a nečistot zapletených do žacího ústrojí. Chcete-li změnit směr otáčení hlavy nebo řezného kotouče, stiskněte tlačítko změny směru otáčení **1 (Obr. 1)** a stiskněte spoušť spínače **2 (Obr. 1)** a současně stiskněte pojistku spínače **3 (Obr. 1)**, když je nástroj zastavený. Po stisknutí tlačítka zpětného chodu vydá nářadí dlouhý zvukový signál a řezací nástavec se otočí v opačném směru. Chcete-li se vrátit do normálního směru otáčení, uvolněte spoušť a počkejte přibližně 2 s, až se řezný nástroj zastaví.

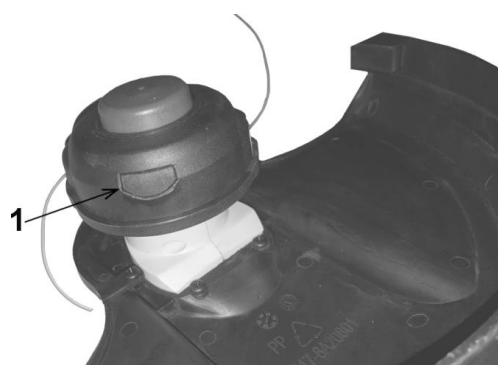
Pozor: Po zastavení nástroje na dobu přibližně 2 s se nástroj po opětovném spuštění začne otáčet v normálním směru.

Pozor: Nářadí je vybaveno elektrickou brzdou. Pokud se nářadí po uvolnění spouště spínače rychle nezastaví, vraťte jej do servisu. Tento brzdový systém nenahrazuje ochranný kryt. Nikdy nepoužívejte nářadí bez ochranného krytu

Demontáž cívky se strunou

Pro vyjmutí cívky se strunou:

- odšroubujte hlavu se strunou,
- Stiskněte současně obě západky **1 (Obr. 15)** umístěné na obou stranách hlavy se strunou,
- zvedněte kryt,
- vyjměte cívku se strunou.



Obr. 15

Navijení struny na cívku

Před výměnou struny zkontrolujte, zda je hlavice v pořádku a zda není opotřebená. Pokud jsou patrné známky opotřebení, je třeba vyměnit celou hlavu.

Spínačem **2 (Obr. 1)** zastavte motor křovinořezu.

Počkejte, až se všechny pohyblivé části křovinořezu zastaví. Položte křovinořez na tvrdý rovný povrch hlavou vzhůru.

Odšroubujte hlavu se strunou.

Silně zatlačte na západky umístěné na obou stranách hlavy se strunou (**Obr. 16**) a hlavu otevřete (**Obr. 17**). Odstraňte cívku (**Obr. 17**) a všechny zbytky struny a nečistoty.

Ustříhnete část struny o průměru 2 mm a délce 4 m a přeložte ji na dvě stejně dlouhé části. Střed části struny, přeložený napůl, vložte do speciální drážky v cívce struny a navijte celou část struny na cívku (**Obr. 18**).

Oba konce struny zasuňte do speciálních otvorů v boční stěně skříně hlavy (**Obr. 18**) tak, aby struna přesahovala asi 15 cm na každé straně.

Vložte takto navinutou cívku se strunou do pouzdra hlavy a zajistěte ji na místě nasazením krytu opačným způsobem, než jakým byl sejmut, přičemž se ujistěte, že je pružina uvnitř pouzdra hlavy v objímce cívky. Hlavu řádně a bezpečně upevněte.



Obr. 16



Obr. 17



Obr. 18

Vkládání cívky se strunou

Pro vložení cívky se strunou:

- Otočte křovinořez vzhůru nohama, abyste měli snadný přístup k řezací jednotce,
- nasadte tlakovou podložku 4 (**Obr. 19**), podložku 2 (**Obr. 19**) přímo na závitové vřeteno 3 (**Obr. 19**) a přitlačte podložku ke skříni motoru,
- vložte cívku se strunou do navijáku,
- provlékněte strunu otvorem v navijáku,
- Nasadte cívku se strunou 1 (**Obr. 19**) na vřeteno závitů a utáhněte ji otáčením proti směru hodinových ručiček. Za tímto účelem otočte cívku se strunou tak, aby otvory na podložce 4 (**Obr. 19**) a ochranném krytu byly v jedné rovině, poté prostrčte šestihřanný klíč oběma otvory až na doraz a otočte hlavou proti směru hodinových ručiček, abyste ji zajistili na místě,
- vyjměte šestihřanný klíč.



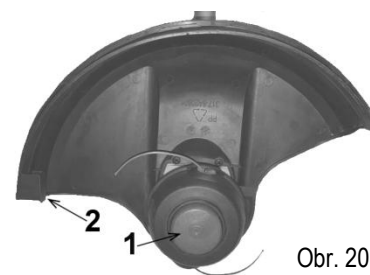
Obr. 19

Vysouvání struny

Křovinořez je vybaven nárazníkovou hlavou. Pro automatické vysunutí struny lehce udeřte hlavou o zem. Při tomto úkonu je třeba mít na paměti, že příliš silný nebo prudký náraz hlavy do země může způsobit poškození, proto je vhodnější vysunout strunu ručně.

Pro ruční vysunutí struny:

- stiskněte tlačítko na cívce struny **1 (Obr. 20)**,
- vysunout strunu na požadovanou délku,
- pokud se ukáže, že struna je příliš dlouhá, není to problém, nůž **2 (Obr. 20)** nainstalovaný v krytu řezací jednotky zkrátí strunu na správnou délku.



Obr. 20

Sestavení řezacího nože

POZOR: Dávejte pozor na ostré hrany nožů a noste ochranné rukavice.

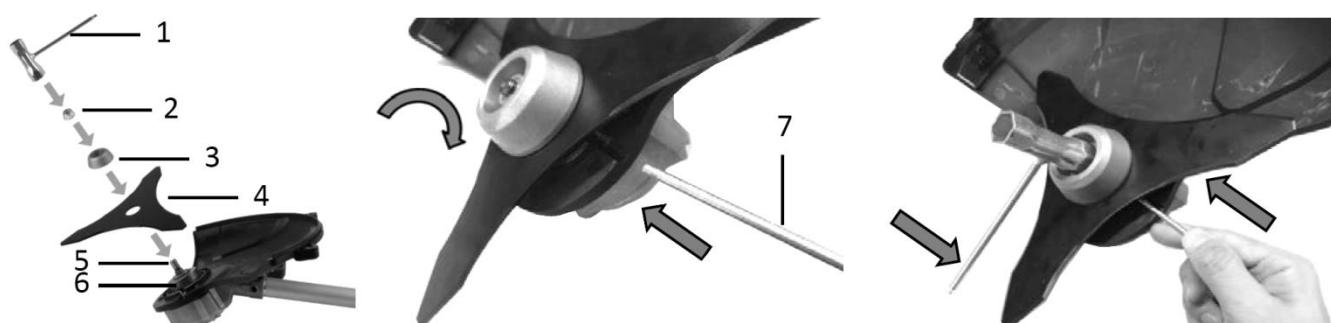
Před nasazením řezacího nože zastavte motor žacího nože pomocí spínače **2 (Obr. 1)**.

Počkejte, až se všechny pohyblivé části křovinořezu zastaví. Položte křovinořez na tvrdý rovný povrch hlavou vzhůru.

POZOR: Nůž musí být dobře vyleštěný, bez prasklin, škrábanců a rýh. Po každých třech hodinách používání je třeba nůž nabrousit nebo vyměnit. Pokud nářadí nepoužíváte nebo jej převážíte, vždy nasadte kryt nože. Pojistná matice nože (s pružnou podložkou) je opotřebitelný díl. Pokud zjistíte známky opotřebení nebo deformace, vyměňte matici. Matici je třeba objednat v servisu NAC. Musí být použity originální čepele NAC.

Na závitové vřeteně **5 (Obr. 21)** nasadte podložku **6 (Obr. 21)** a nůž **4 (Obr. 21)**. Vyměňte tlakovou podložku **3 (Obr. 21)**, poté nůž upevněte šestihrannou maticí **2 (Obr. 21)** a pomocí imbusového klíče **7 (Obr. 21)** přidržte stabilizační podložku **6 (Obr. 21)**.

Ujistěte se, že nůž leží levou stranou nahoru. Spusťte nůž a zkontrolujte, zda je nůž dobře nasazen.



Obr. 21

Demontáž řezacího nože

Chcete-li nůž vyjmout, prostrčte imbusový klíč **7 (Obr. 21)** otvorem v ochranném krytu a převodovkou. Stabilizační podložku otočte imbusovým klíčem až na doraz. Pomocí imbusového klíče vyšroubujte šestihrannou matici (levý závit) a matici, tlakovou myčku a klíč vyjměte (**Obr. 21**).


Sekání trávy


Před sečením si přečtěte bezpečnostní pokyny v této příručce. Pokud nemáte zkušenosti, zkontrolujte vyvážení a chování křovinořezu bez nastartování motoru.

Přístroj můžete kdykoli vypnout pomocí spínače **2 (Obr. 1)**.

POZOR! Pravidelně odstraňujte vlákna trávy omotaná kolem osy žacího nástroje, abyste zabránili přehřátí hnací osy. Kolem osy pohonu se pod bezpečnostním krytem zachytávají nánosy trávy a plevných vláken. To brání řádnému chlazení hnacího hřídele a převodovky. Usazeniny trávy odstraňujte šroubovákem nebo podobným nástrojem pouze při vypnutém stroji.

ČIŠTĚNÍ, ÚDRŽBA A USKLADNĚNÍ


 Po použití vyčistěte přístroj od zbytků trávy, prachu a nečistot.

 **POZOR!** Před prohlídkou a údržbou se vždy ujistěte, že je zařízení vypnuté a odpojené od napájení (je vyjmuty akumulátor).

Jemným kartáčkem, štětečkem nebo hadříkem odstraňte z krytu prach, křovinořez je možné čistit také stlačeným vzduchem. Je povoleno čištění mokřím hadříkem, avšak poté je nutné ihned zařízení osušit. Kovové součásti ošetřete olejem. Pravidelně čistěte ventilační otvory suchým stlačeným vzduchem. Nevkládejte do ventilačních otvorů ostré předměty.

Po ukončení činnosti:

- Otřete ventilační otvory a odstraňte z nich nečistoty.
- Otřít křovinořez suchým hadříkem.

 **POZOR!** Nikdy nepoužívejte agresivní nebo žíravé čisticí prostředky, protože mohou poškodit plastové součásti zařízení. Je zakázáno mýt křovinořez proudem vody, voda může poškodit elektrické součástky křovinořezu.

Čisticí prostředky a ředidla, jako je benzín, tetrachlormethan, chlorovaná čisticí rozpouštědla, čpavek a domácí čisticí prostředky, které obsahují čpavek, mohou poškodit plastové části.

Pozor! Křovinořez uchovávejte v dobře větrané místnosti na suchém a nezaprášeném místě.

Uskladňujte pouze funkční zařízení; před uskladněním odstraňte závady.

Příprava baterie k recyklaci

- Zajistěte terminál akumulátoru odolnou izolační páskou.
- **POZOR!** Nezkoušejte ničít, nebo demontovat akumulátor nebo z něj odstraňovat jakékoliv komponenty.
- Uchovávejte mimo dosah dětí.
- Nedodržení výše uvedených upozornění může vést ke vzniku požáru nebo závažných úrazů.

DOPRAVA

- Před přemístováním křovinořez na místo použití a zpět a po jiných površích, než je tráva, křovinořez vypněte.
- Před přepravou křovinořez vyjměte a zajistěte akumulátor.
- Pro dopravu zajistěte křovinořez dopravními popruhy, pokud je to možné, převázejte jej v originálním obalu.

DIAGNOSTIKA PROBLÉMŮ

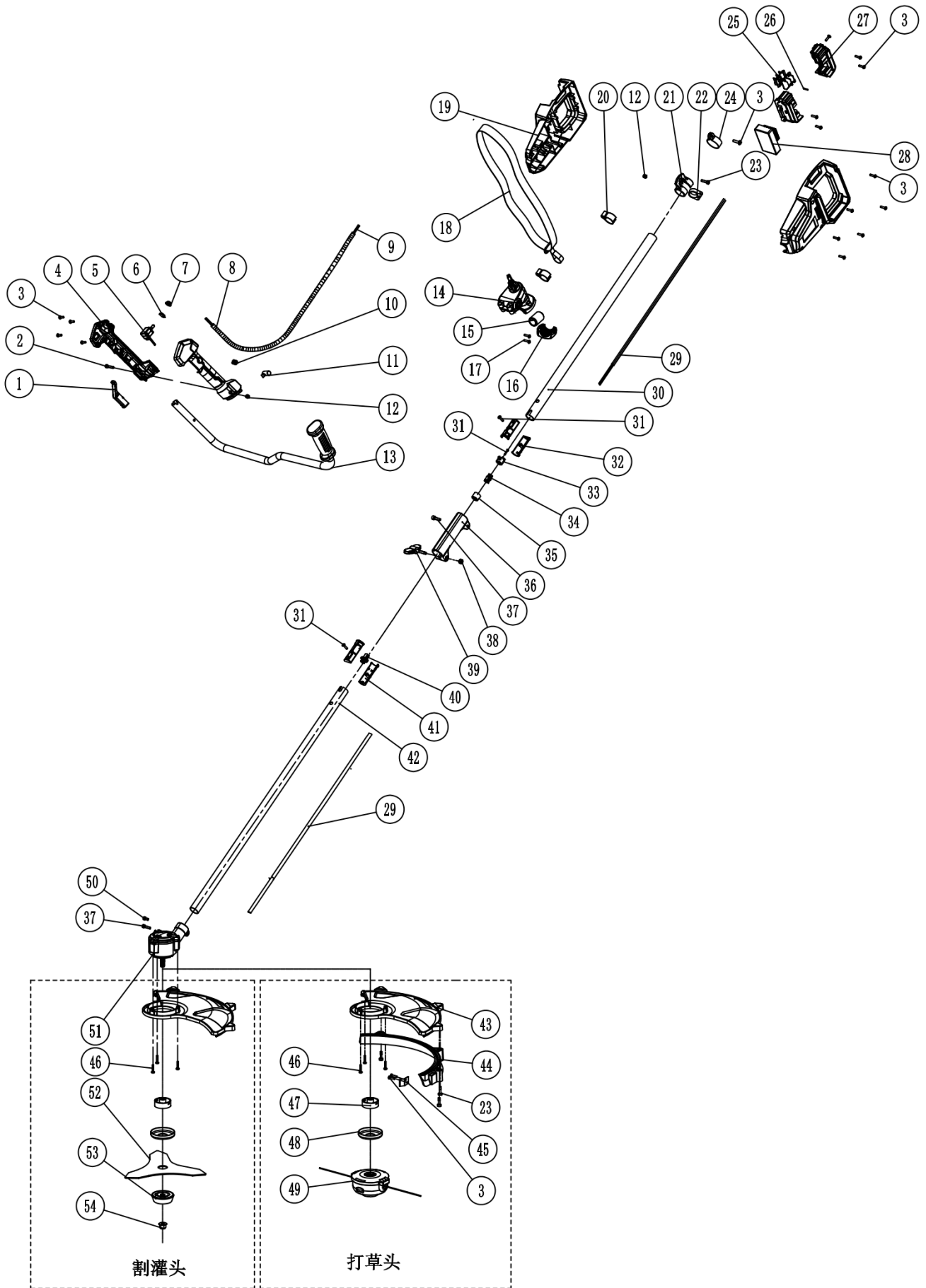
Problém	Možná příčina	Řešení problému
Zařízení se nezapne.	Výpadek napájení, vybití akumulátoru.	Zkontrolujte usazení akumulátoru a stav nabití.
Horký kryt zařízení.	Zařízení je přehřáté.	Přerušete práci a počkejte alespoň 10 minut.
Struna se nevysouvá.	Nedostatečné množství struny na cívce.	Vyměňte cívku se strunou nebo navinujte strunu.

ZÁRUKA A SERVIS

Zakoupený výrobek je určen pouze pro amatérské (hobby) použití. Pokud je elektrické nářadí používáno k jiným účelům (komerčním, profesionálním), má to za následek ztrátu záruční odpovědnosti za zakoupené zařízení. Informace o záruce a servisní síti společnosti NAC naleznete v příloženém záručním listu.

Nezapomeňte, že stroj je třeba po každém použití vyčistit. Udržování zařízení v čistotě zajistí jeho dlouhodobý a spolehlivý provoz. Čištění, údržba a pravidelné kontroly nejsou opravami. Autorizovaná servisní střediska NAC mohou tyto činnosti provádět jako zpoplatněnou službu.

SCHEMA SESTAVY ZARIZENÍ





ES prohlášení o shodě

Výrobce:

název: **NAC Sp. z o.o.**
adresa: Al. Krakowska 39, 05-090 Raszyn, Polsko

prohlašuje s plnou odpovědností, že stroj:

název: **Akumulátorový křovinořez**
model: **BKB-2B40-LI-2x20V**
sériové číslo: 066 **22** 0607539772 0000 **000001** - 066 **24** 0607539772 0000 **999999**

splňuje základní požadavky:

- směrnice o strojních zařízeních **MD 2006/42/EC**,
- směrnice o elektromagnetické kompatibilitě **EMC 2014/30/UE**,
- směrnice o hluku **NEE 2000/14/EC, příloha V**, a **2005/88/EC**,
- směrnice o nebezpečných látkách **RoHS 2011/65/EU**,

splňuje požadavky následujících harmonizovaných norem:

- EN 60335-1:2012/A2: 2019
- EN 50636-2-91: 2014
- EN 62841-1:2015
- EN ISO 11806-1:2011
- EN 55014-1:2017+A11:2020
- EN 55014-2:2015

2000/14/EC: postup posuzování shody podle přílohy V,

- naměřená maximální hladina akustického výkonu L_{WA} činí 95 dB(A),
- zaručená úroveň akustického výkonu L_{WA} činí 96 dB(A).

Místo předložení a uložení technické dokumentace:

NAC Sp. z o.o.
Al. Krakowska 39,
05-090 Raszyn


Jarosław Malinowski

Ředitel pro technické záležitosti a certifikaci

Raszyn, 7. prosince 2021



ZÁRUKA

Vážení,

děkujeme vám za zakoupení našeho produktu a blahopřejeme vám ke správné volbě. Zařízení, které jste si zakoupili, bylo navrženo a vyrobeno s využitím nejnovějších technologií a představuje prvotřídní standardy kvality a spolehlivosti a zároveň je šetrné k životnímu prostředí.

Rádi bychom vás upozornili na povinnost důkladně se seznámit s postupy uvedení do provozu a obsluhy před použitím zařízení; tyto postupy jsou uvedeny v návodu k obsluze dodaném se zařízením.

 **801 044 450**

Infolinka je v provozu od pondělí do pátku od 8 do 15 hodin. Náklady na volání podle tarifů jednotlivých síťových operátorů.

Naše specializovaná servisní síť vám poskytne veškerou potřebnou pomoc v oblasti technického a provozního poradenství.

Užitečné servisní informace a seznam autorizovaných servisních středisek najdete na webových stránkách:

 **serwis.nac.com.pl**

ZÁRUČNÍ PODMÍNKY

1. Společnost NAC zaručuje efektivní provoz jednotky v souladu s technickými a provozními podmínkami popsány v návodu k obsluze.
2. Spotřebiteli („tj. fyzické osobě, která provádí právní úkon s podnikatelem, který přímo nesouvisí s jeho podnikatelskou nebo profesní činností“) je poskytována záruka po dobu 24 měsíců a podnikateli („tj. fyzické osobě, právnické osobě a organizační složce, která vykonává podnikatelskou nebo profesní činnost vlastním jménem) po dobu 12 měsíců“. Po uplynutí této doby má uživatel nárok na opravu za úplatu. Na baterie se záruka nevztahuje.
3. Všechny závady, které se projeví během záruční doby v důsledku vad materiálu, montáže nebo zpracování, budou bezplatně opraveny.
4. Základem pro získání záruční ochrany je doklad o zakoupení zařízení od autorizovaného distributora NAC spolu s podepsaným výtiskem tohoto záručního listu vydaného oficiálním **autorizovaným distributorem NAC** v den prodeje. Záruční ochrana nebude poskytnuta, pokud je záruční list certifikován/orazítován společností, která není autorizovaným distributorem NAC. Tato záruka platí pro území Polské republiky.
5. Závady na zařízení, na které se vztahuje záruka, budou odstraněny do 14 pracovních dnů od převzetí v autorizovaném servisním středisku NAC. Ve výjimečných případech může být tato lhůta prodloužena na 30 pracovních dnů.
6. Z důvodů, které ručitel nemůže ovlivnit, může být výše uvedená lhůta prodloužena, zejména pokud výrobek vyžaduje dodatečné ověření/zkoumání nebo pokud nastanou okolnosti vyšší moci, které znemožňují její dodržení, např.: povodně, požár, stávkový, přírodní katastrofy, omezení dovozu atd.
7. Záruka se nevztahuje na činnosti, jako je montáž, údržba, pravidelný servis, seřízení a čištění, jakož i na kontroly, výměny oleje a filtrů, včetně materiálů a dílů použitých k výše uvedeným činnostem. Tyto činnosti lze provádět za poplatek. Záruka se nevztahuje na přirozené opotřebení nebo poškození baterií v důsledku běžného používání.
8. Pro odstranění závad nebo poškození je třeba zařízení spolu s dokladem o koupi a platným záručním listem doručit do: nejbližšího autorizovaného servisního střediska nebo využít výhodného systému "door to door" nebo do místa nákupu. Zařízení by mělo být předem vyčištěno. Servis/obchod může odmítnout opravit nevyčištěné zařízení. Pokud má být zařízení odesláno, je nutné ze zařízení před předáním kurýrovi nebo prodejci vylít provozní kapalinu (palivo a olej). Balení musí zajistit bezpečnou přepravu, doporučuje se originální balení.
9. Způsob vyřízení reklamace určuje ručitel. Po dobu trvání záruční opravy není ručitel povinen dodat náhradní zařízení.
10. Tato záruka platí za předpokladu, že je zařízení řádně provozováno a udržováno a v souladu s příloženým návodem k obsluze.
11. Uživatel je povinen se okamžitě zdržet používání poškozeného zařízení. Další provoz poškozeného zařízení může způsobit další poruchy a ohrozit zdraví nebo život uživatele nebo třetích osob.
12. Záruka se nevztahuje na škody způsobené: mechanickým poškozením, nesprávným používáním, úpravami a opravami provedenými neoprávněnými osobami. To platí i pro montáž a používání nesprávných dílů a filtrů, maziv, olejů a paliv.
13. Zničení případných záručních pečeti nebo štítku se sériovým číslem může být důvodem k odmítnutí záruky.
14. Záruka se nevztahuje na závady způsobené bleskem, požárem, povodní nebo jinými přírodními katastrofami.
15. Záruka se nevztahuje na spotřební a přirozeně se opotřebovávající díly, které podléhají opotřebení během provozu a jejichž stav musí uživatel kontrolovat, jako jsou: klínové řemeny, žárovky, filtry, zapalovací svíčky, pojezdová kola, nože a řezací čepele, rukojeti nožů, žací hlavice, řezací řetězy, vodítka řetězů, ovládací kabely, drážky a přetěžovací kolíky.
16. Společnost NAC nenes odpovědnost za přímé nebo nepřímé škody, ztráty nebo náklady vyplývající z používání nebo nemožnosti používat zařízení k jakémukoli účelu.
17. Pokud je nutné před provedením opravy provést na zařízení údržbové práce, může je servis/obchod se souhlasem uživatele/reklamujícího provést za úplatu.
18. Pokud se při opravě zjistí, že je nutné vyměnit součásti související s bezpečností uživatele nebo třetích osob (včetně řezných nožů, řetězů, vodítek, ochranných krytů řezných součástí a dalších součástí souvisejících s bezpečností), je servisní středisko povinno tyto součásti vyměnit, i když je to se souhlasem uživatele/reklamujícího zpoplatněno. V případě odmítnutí servis vrátí výrobek bez provedení opravy.
19. Záruka se nevztahuje na případné škody na předmětech nebo osobách.
20. Záruka na prodávané zboží nevylučuje, neomezuje ani nepozastavuje práva kupujícího, který je fyzickou osobou, podle ustanovení o odpovědnosti za nesoulad zboží se smlouvou.

ZÁRUČNÍ LIST

.....
Název zařízení *

.....
Model *

.....
Datum prodeje *

.....
Výrobní číslo zařízení *

.....
Výrobní číslo motoru

Prohlašuji, že jsem si přečetl/a návod k obsluze a záruční list. Zakoupené zařízení jsem obdržel v provozuschopném stavu, kompletní, s dokladem o koupi.

Čitelný podpis kupujícího

.....
Razítko a čitelný podpis prodávajícího *¹

* Vyplní prodávající

***¹ Prohlašuji, že jsem oficiálním autorizovaným distributorem zařízení NAC.**

Uvedení nepravdivého údaje subjektem, který není autorizovaným distributorem zařízení NAC, může mít za následek trestní odpovědnost prodejce podle čl. 271 a čl. 286 Trestního zákoníku.

P.Č.	Data	Popis opravy	Razítko firmy
	Datum ohlášení zařízení		
	Datum dokončení opravy		
	Datum vydání zařízení		
	Datum ohlášení zařízení		
	Datum dokončení opravy		
	Datum vydání zařízení		
	Datum ohlášení zařízení		
	Datum dokončení opravy		
	Datum vydání zařízení		
	Datum ohlášení zařízení		
	Datum dokončení opravy		
	Datum vydání zařízení		

OBJEVTE NOVÉ MOŽNOSTI

NAC
NEW AMERICAN CONCEPT



Vážený zákazníku,



v případě záručních a servisních záležitostí nás prosím kontaktujte prostřednictvím webových stránek.

serwis.nac.com.pl



Fotografie a popisy v tomto návodě jsou majetkem společnosti NAC. Podle Sb. z. 94 č. 24, položka 83, oprava: Sb. z. 94 č. 43, položka 170, je kopírování, zpracování a šíření těchto materiálů jako celku nebo jejich částí bez souhlasu NAC zakázáno a představuje porušení autorských práv.

Tento návod na obsluhu neuvádí vlastnosti zakoupeného zařízení, na které se vztahuje, pokud nemají přímý vliv na způsob jeho používání, a proto se konkrétní technické údaje uvedené v návodě mohou změnit, za což společnost NAC nenese odpovědnost.