

HASZNÁLATI ÚTMUTATÓ ÉS JÓTÁLLÁSI JEGY

ELEKTROMOS TELESZKÓPOS SÖVÉNYVÁGÓ OLLÓ

Modell: PHE90-CH

NAC
NEW AMERICAN CONCEPT

SERWIS.NAC.COM.PL

TELJESKÖRŰ SZERVÍZ SZOLGÁLTATÁS



Maximális elégedettséget garantálunk



ELEKTROMOS TELESZKÓPOS SÖVÉNYVÁGÓ OLLÓ

Modell: PHE90-CH

Gyártó: NAC Sp. z o.o.
Al. Krakowska 39, 05-090 Raszyn
fax +48 22 314 93 09
www.nac.com.pl, info@nac.com.pl

Központi Ügyfélszolgálat - Raktár
Strobów 2E, 96-100 Skierniewice, 96-100 Skierniewice
fax +48 46 819 35 29
serwis.nac.com.pl, serwis@nac.com.pl



Figyelem!
Telepítés vagy üzemeltetés előtt kérjük, olvassa el ezt a használati útmutatót.

A készüléket elsősorban házkörűli használatra tervezték.
A készülék professzionális, félprofesszionális vagy kereskedelmi célú használata esetén a garancia érvényét veszti.

TARTALOMJEGYZÉK

Tartalomjegyzék	3
Műszaki adatok	3
Grafikus oldalak és piktogramok leírása	4
Általános biztonsági rendelkezések	5
Különleges biztonsági előírások az elektromos sövényvágó ollókra vonatkozóan	7
A készülékben lévő anyagok egészségre gyakorolt hatásaira vonatkozó információk	8
A készülékben lévő anyagok környezeti hatásáról szóló információk	8
Tájékoztató az elektromos és elektronikus berendezések hulladékgyűjtési rendszeréről és a háztartások szerepéről	8
Biztonság és gyártói felelősség	9
Maradványkockázat	9
Alkalmazás	9
Munka előkészítés	10
Használat	11
Tisztítás, karbantartás és tárolás	12
Szállítás	13
Ellenőrzések és problémadiagnosztika	13
Jótállás és szerviz	13
Kéziszerszám összeszerelési sémák	14
Megfelelőségi nyilatkozat	16
Jótállási feltételek	18
Jótállási jegy	19

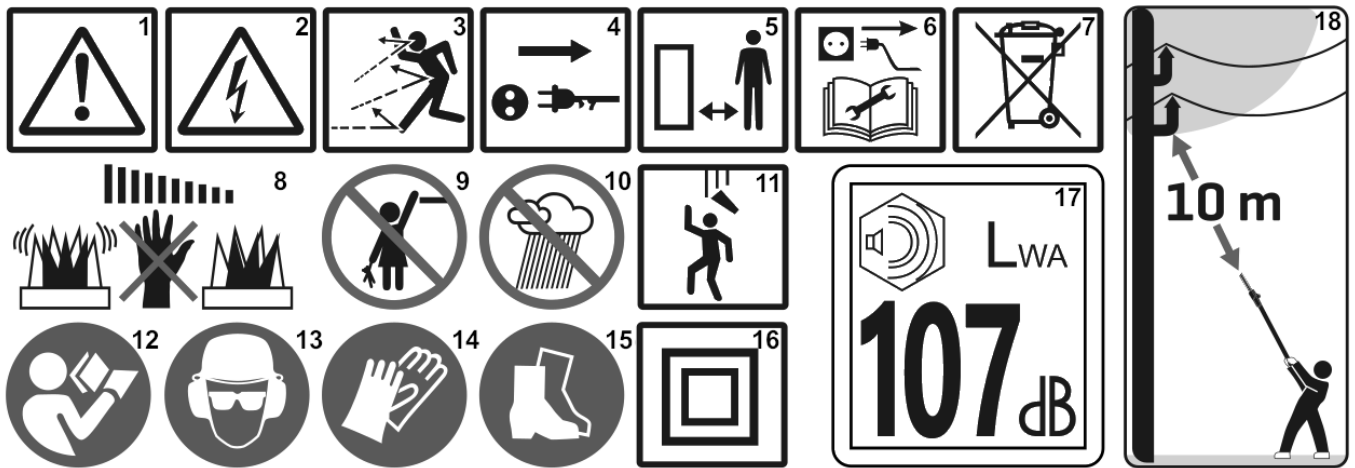
MŰSZAKI ADATOK

ELEKTROMOS TELESZKÓPOS SÖVENYVÁGÓ OLLÓ	
Típus, modell	PHE90-CH
Névleges teljesítmény	900 W
Motor	elektromos
Névleges feszültség	230V
Tápfeszültség frekvencia	50 Hz
Motor fordulatszám terhelés nélkül	1000 ford./perc
Vágóolló hossza	410 mm
Maximális vágási vastagság	20 mm
Döntésszög balra vagy jobbra	45° 90°
Munkatartomány	~180 cm
Elektromos védelmi osztály	II
IP védelmi szint	IP20
Hangnyomásszint LpA; mérési bizonytalanság	LpA = 89,5 dB (A), K = 3 dB (A)
A gép által továbbított és a kezelő felső végtagjaira ható rezgések értéke ahv,eq; mérési bizonytalanság	fő fogantyú _hv,eq 7,749 m/s ² , kiegészítő fogantyú _hv,eq 6,715 m/s ² , K=1,5 m/s ²
Garantált hangteljesítményszint LWA	107 dB (A)
A készülék súlya	5 kg
Gyártási év	2022

A készülék a következőket tartalmazza:

- elektromos teleszkópos sövényvágó olló (kétrészes),
- vágórúd burkolat,
- hordozó öv,
- fogantyú,
- rögzítő csavarok és anyák,
- használati utasítás, EK-megfelelőségi nyilatkozat, jótállási feltételek és jótállási jegy.

GRAFIKUS OLDALAK ÉS PIKTOGRAMOK LEÍRÁSA



1. Figyelem! Veszély. Legyen különösen óvatos.
2. Figyelem! Áramütés veszélye.
3. Óvakodjon az eldobott tárgyaktól.
4. A munka szüneteiben húzza ki az áramforrást.
5. Tartson biztonságos távolságot a közelben lévőktől.
6. Javítás vagy karbantartás előtt a készüléket le kell választani az áramforrásról.
7. Ne dobja ki az elektromos berendezéseket válogatatlan települési hulladékként. Minden használt elektromos és elektronikus terméket egy erre a célra kijelölt helyen kell tárolni. Ez a követelmény az Európai Unió összes országában érvényes. Az ilyen termékeket nem szabad a válogatatlan települési hulladékkal együtt kidobni. A régi készülékek újakra történő cseréjekor a kereskedő jogszabályi kötelezettsége, hogy a régi készüléket legalább ingyenesen visszavegye ártalmatlanításra.
8. Figyelem! A vágószerkezet a készülék kikapcsolása után egy ideig működik.
9. A berendezést tartsa távol a gyermekektől.
10. Ne használja magas páratartalmú körülmények között.
11. Óvakodjon a felülről leeső tárgyaktól.
12. Fontos! Olvassa el az utasításokat, és kövesse a figyelmeztetéseket.
13. Viseljen védőszemüveget, fülvédőt és védősisakot.
14. Használjon védőkesztyűt.
15. Viseljen biztonsági cipőt.
16. Második osztályú elektromos védelem.
17. Garantált hangteljesítményszint.
18. Tartson legalább 10 m távolságot az elektromos és telefonkábelektől.

Egyéb jelölések a gépen



A készülék
adattáblája



Figyelmeztetés

Az adattábla a készülékházon található. Az adattáblán szereplő információk alapvető fontosságúak a megfelelő pótalkatrészek és karbantartási műveletek meghatározásához.

Ezt a kézikönyvet a készülék szerves részének kell tekinteni. Úgy tárolja a készülék számára kialakított helyen, hogy könnyen hozzáférhető legyen. Kérjük, ne felejtse el átadni ezt az útmutatót az új tulajdonosnak vagy kezelő személynek, ha a készüléket továbbértékesíti vagy átadja.

Elektromotoros gépekre és berendezésekre vonatkozó biztonsági szabályok

A készülék alkalmasnak tekinthető a mérsékelt, egyenletesen párás éghajlatú országokban történő használatra.



FIGYELMEZTETÉS!

- ✓ Olvassa el figyelmesen az utasításokat. Ismerje meg az elektromos meghajtású készülékekre vonatkozó biztonsági előírásokat, valamint a készülék vezérlését és helyes használatát.
- ✓ Az alábbi figyelmeztetések és biztonsági utasítások figyelmen kívül hagyása áramütést, tüzet és/vagy súlyos sérülést okozhat.
- ✓ Órizzon meg ezt a kézikönyvet későbbi felhasználás céljából.
- ✓ Ezt a készüléket olyan személyek (beleértve a gyermekeket is) nem használhatják, akiknek csökkent fizikai, érzékszervi vagy szellemi képességei vannak, vagy nem rendelkeznek a készülékkel kapcsolatos tapasztalattal vagy ismeretekkel, kivéve, ha a biztonságukért felelős személy felügyeli őket, vagy a készülék használatára vonatkozó utasításoknak megfelelően használják a készüléket.
- ✓ Ne engedje, hogy a kéziszerszámot gyermekek, 16 év alatti fiatalok és a kezelési útmutatót nem ismerő személyek kezeljék.

A munkaterület biztonsága

- Tartsa a munkaterületet rendben és világítsa meg jól. A rendetlenség és a rossz megvilágítás hozzájárul a balesetekhez.
- Ne használjon elektromos meghajtású szerszámot robbanásveszélyes környezetben, ahol gyúlékony folyadékok, gázok vagy por van jelen. Elektromos szerszámok használatakor szikra keletkezhet, amely begyűjtheti a port vagy gázokat.
- Ne engedjen gyermekeket vagy megfigyelő személyeket olyan terület közelébe, ahol elektromos meghajtású berendezéseket használnak. Ha elterelik a figyelmét elveszítheti az irányítást a készülék felett. Az elektromos meghajtású kerti szerszámokat tartsa a kívülállóktól távol.
- Az üzemeltető vagy kezelő felelős a más személyeket vagy a környezetet érintő balesetekért vagy veszélyekért.

Elektromos biztonság

- Az elektromos szerszámok csatlakozóinak illeszkedniük kell a csatlakozóaljzatba. Semmilyen módon ne alakítsa át a csatlakozódugót. Földelt elektromos szerszámokhoz ne használjon hosszabbító kábelt. A dugaljnak és aljzatnak megváltoztatásának hiányában csökken az áramütés veszélye.
- Kerülje a földelt vagy rövidzártatos felületek, például csövek, fűtőtestek, központi fűtésradiátorok és hűtőszekrények érintését. Földelt vagy rövidre zárt alkatrészek érintése növeli az áramütés veszélyét.
- Esőtől és nedves környezettől óvja az elektromos meghajtású szerszámokat. Ha víz kerül az elektromos szerszámba, nő az áramütés veszélye.
- Ne feszítse meg a csatlakozó kábeleket. Soha ne a tápkábelnél fogva hordozza az elektromos meghajtású szerszámot vagy húzza ki a csatlakozót a hálózati aljzatból. Óvja a kábelt hőtől, olajtól, éles szélektől és mozgó alkatrészekről. A sérült vagy összetekeredett csatlakozó kábel növeli az áramütés veszélyét.
- Ha az elektromos szerszámot a szabadban használja, kültéri használatra tervezett hosszabbítót vegyen igénybe. Az ilyen hosszabbító használata csökkenti az áramütés veszélyét.
- A tápfeszültségből származó áramütés elleni védelemként használjon hibaáramvédő kapcsolóval (RCD) védett áramforrást. Az RCD-k használatával csökken az áramütés veszélye. Az eszközt olyan hibaáramvédő eszközzel kell ellátni, amelynek névleges áramerőssége nem haladja meg a 30 mA-t.
Megjegyzés: A "hibaáramvédő berendezés(RCD)" kifejezés helyettesíthető a "földzárlati áramköri megszakító (GFCI)" vagy a "föld szivárgás megszakító (ELCB)" kifejezéssel.
- Tartsa az elektromos szerszámot a ház szigetelt részénél fogva, mivel a munkadarab működés közben károsíthatja a rejtett tápkábelt vagy a sajátját. A szerszám feszültség alatt álló vezetékkel való érintkezése áramütést okozhat a kezelő személy kárára.
- A munka megkezdése előtt ellenőrizze a tápkábelt. Ne folytassa a munkát, ha a tápkábel vagy a hosszabbító kábel elkopik, megreped vagy más módon sérül.
- Ha a hálózati kábel használat közben megsérül, kapcsolja ki a készüléket, és húzza ki a csatlakozót a hálózati aljzatból.
- Az I. elektromos védelmi osztályban sorolt készülékeket védőérintkezővel rendelkező tápcsatlakozóval kell csatlakoztatni. Erre a megoldásra a felhasználók biztonsága érdekében van szükség.

Személyes biztonság

- Legyen éber, figyeljen a munkájára, és használja a józan esztét, amikor elektromos szerszámmal dolgozik. Ne használja a szerszámot fáradtan, illetve hallucinogének, alkohol vagy gyógyszer hatása alatt. Az elektromos szerszámmal végzett munka közben egy pillanatnyi figyelmetlenség is súlyos személyi sérülést okozhat.
- Használjon egyéni védőfelszerelést. Mindig viseljen védőszemüveget. A védőfelszerelés, például porvédő maszk, csúszásmentes lábbeli, sisak vagy fülvédő használata megfelelő körülmények között csökkenti a személyi sérüléseket.
- Kerülje el a szerszám véletlen elindulását. Győződjön meg arról, hogy az elektromos szerszám kapcsolója kikapcsolt állásban van, mielőtt a hálózatra és/vagy akkumulátorra csatlakoztatja. Győződjön meg arról, hogy a hálózati kábel ki van húzva a csatlakozóból, és a kapcsoló

- a: "kikapcsol" állásban van, mielőtt felveszi vagy elmozdítja a készüléket. Ha az elektromos szerszám hordozása közben az ujját a kapcsolón tartja, vagy bekapcsolt szerszámot helyez áram alá, balesetet okozhat.
- Távolítsa el az összes beállításhoz használt kulcsot az elektromos szerszám beindítása előtt. Ha a villáskulcsot az elektromos szerszám forgó részében hagyja, az személyi sérülést okozhat.
 - Ne nyúljon túlságosan előre. Álljon mindig stabilan és ne veszítse el az egyensúlyát. Ez lehetővé teszi a készülék jobb irányítást váratlan helyzetekben.
 - Megfelelő öltözéket viseljen. Ne hordjon ékszert vagy laza ruházatot. Tartsa távol haját, ruházatát és kesztyűjét a mozgó alkatrészekről. A laza öltözék, az ékszerek vagy a hosszú haj beakadhatnak a mozgó alkatrészekbe.
 - Munka közben fogja meg a szerszámot a pótmarkolatoknál, amennyiben a szerszám fel van szerelve velük. A szerszám feletti uralom elvesztése sérülésveszélyt jelent.

 **Az eredendően biztonságos kialakítás, a biztonsági intézkedések és a további védőintézkedések alkalmazása ellenére a munka során mindig fennáll a sérülés veszélye.**

A szerszám használata és gondozása

- Ne erőltesse túl az elektromos szerszámot. Használjon az elvégzendő munkához megfelelő teljesítményű kéziszerszámot. A megfelelő elektromos szerszámmal jobban és biztonságosabban elvégezheti a munkát, ha a teljesítmény kategóriájának megfelelően használja.
- Ne használjon elektromos szerszámot, ha a kapcsoló nem működőképes. Bármely elektromos szerszám használata, amely nem irányítható megfelelően az indítókapcsolóval, nem biztonságos, és meg kell javítani.
- Húzza ki a csatlakozót az elektromos szerszám áramforrásából és/vagy válassza le az akkumulátort, mielőtt beállítást végez, tartozékot cserél a szerszámon, vagy eltávolítja. Ezek a megelőző óvintézkedések csökkentik az elektromos szerszám véletlenszerű beindulásának kockázatát.
- Használaton kívül az elektromos szerszám gyermekek elől elzárva tartandó. Ne engedje, hogy olyan személy használja az elektromos kéziszerszámot, aki nem ismeri azt vagy a jelen használati utasítást. Az elektromos szerszámok és berendezések a képzetlen felhasználók kezében veszélyesek.
- Szükséges az elektromos szerszámok karbantartása. Ellenőrizze a forgó alkatrészek megfelelő működését vagy elakadását, az alkatrészek esetleg előforduló törését és minden más olyan tényezőt, ami befolyásolhatja az elektromos szerszám működését. Ha a szerszám sérült, használat előtt javíttassa meg. Az elektromos szerszámok javításának és/vagy karbantartásának szakszerűtlen módja számos balesetet okoz.
- A készülék használata előtt cserélje ki a hibás, kopott és sérült alkatrészeket. Cserélje ki a készüléken lévő figyelmeztető címkéket, ha azok olvashatatlanná váltak vagy megsérültek.
- Figyelmeztető matricák és pótalkatrészek a NAC szervizben és a hivatalos viszonteladóknál rendelhetők.
- Az elektromos kéziszerszámot, felszereléseket, betétszerszámokat stb. ezen utasításoknak megfelelően kell használni, figyelembe véve az elvégzendő munka körülményeit és típusát. Az elektromos kéziszerszám nem rendeltetészerű használata veszélyes lehet.

Vezeték nélküli elektromos szerszámok működtetése és használata

- Mielőtt behelyezné az akkumulátort az elektromos szerszámba, győződjön meg arról, hogy az indító kapcsoló "kikapcsolt" állásban van. Az akkumulátor behelyezése az elektromos szerszámba, amikor az indítókapcsoló "bekapcsolt" állásban van, súlyos személyi sérülést okozhat.
- Csak a gyártó által ajánlott töltővel töltsen az akkumulátort. Más típusú akkumulátor töltésére használt töltő, tüzet okozhat.
- Soha ne használjon a gyártó által ajánlottól eltérő akkumulátort. Más akkumulátorok használata súlyos sérülést vagy tüzet okozhat.
- Ha nem használja az elektromos szerszámot, vegye ki az akkumulátort. Tartsa távol az akkumulátort olyan fémtárgyaktól, mint például gémpapírok, érmék, szögek, csavarok stb., amelyek az érintkezőket rövidre zárhatják. Az akkumulátor pólusainak rövidre zárása égési sérülést vagy tüzet okozhat.
- Szélsőséges körülmények között az akkumulátorból folyadék szivároghat. Feltétlenül kerülje el a vele való érintkezést. Ha véletlenül érintkezésbe került a folyadékkal - azonnal öblítse le vízzel. Ha folyadék a szemébe kerül, azonnal forduljon orvoshoz. Az akkumulátorból szivárgó folyadék irritációt vagy égési sérüléseket okozhat.
- **FIGYELEM!** Az újratölthető eszközök töltőit és tápegységeit száraz környezetben, beltéri használatra tervezték.
- Tilos a töltőket és tápegységeket kültéren vagy magas páratartalmú helyiségekben, például fürdőszobákban vagy pincékben használni.

 **Áramütés és/vagy a készülék károsodásának veszélye.**

Javítás

A készülék sérülése vagy rendellenes rezgések esetén azonnal állítsa le a működést, és húzza ki a csatlakozót a hálózati aljzattól. Az elektromos szerszámot a további munkák elvégzése előtt meg kell javítani. Ha nem rendelkezik a szükséges ismeretekkel és jogosultsággal, a felmerülő javításokat csak szakképzett személy végezze el, kizárólag eredeti pótalkatrészek felhasználásával, lehetőleg szakszervizben; ajánlott, hogy a NAC hivatalos szervizét vegye igénybe. Ez garantálja, hogy az elektromos szerszám továbbra is biztonságos maradjon.

 **FIGYELEM:**

Fulladásveszély a gyermekek csomagolással való játéka során. Tartsa a csomagolást gyermekektől távol!

**Figyelmeztetés**

- Tartsa be az elektromos szerszámmal együtt szállított összes biztonsági utasítást, instrukciót, leírást és adatot. Az alábbi utasítások be nem tartása áramütést, tüzet és/vagy súlyos személyi sérülést okozhat.
- Ne próbáljon fémet vágni.
- A készülék tisztítása előtt húzza ki a hálózathoz.
- Az olló tisztításához használjon puha, száraz ruhát. Soha ne használjon mosószer vagy alkoholt.
- Ne használjon olyan tartozékokat, amelyeket a gyártó nem kifejezetten ehhez a készülékhez szánt és ajánlott. Az a tény, hogy egy tartozék csatlakoztatható az elektromos kéziszerszámmal, nem garantálja a biztonságos használatot.
- A munkaszerszám rögzítési rendszerének meg kell felelnie az elektromos kéziszerszám méreteinek. A nem megfelelő méretű munkaeszközöket nem lehet megfelelően védeni vagy felügyelni.
- Személyi védőfelszerelést kell használni. A munka típusától függően az egész arcot fedő védőmaszkot, szemvédőt, például védőszemüveget kell viselni. Védje szemét a munka során keletkező, levegőben lévő idegen testektől. A por- és légzésvédő maszknak ki kell szűrnie a munka során keletkező port. A hosszú ideig tartó zajnak való kitettség hallásvesztéshez vezethet.
- Ügyeljen arra, hogy a közelben tartózkodók biztonságos távolságban legyenek az elektromos kéziszerszám hatósugarától. A működő elektromos kéziszerszám közelében lévő emberek személyi védőfelszerelést kell viselniük. A munkadarab töredékei vagy a megrepedt munkaszerszámok a közvetlen hatótávolságon kívül is szilánkokra törhetnek és sérüléseket okozhatnak.
- Ne hordozza az elektromos kéziszerszámot, miközben az mozgásban van. A ruházat munkaeszközzel való véletlen érintkezése elvághatja a ruházatot, és érintkezésbe kerülhet a kezelő testével.
- A berendezés szellőzőnyílásait rendszeresen meg kell tisztítani. A motor fűvója port szív a készülékbe, a nagy mennyiségű fémport felhalmozódása pedig elektromos veszélyt okozhat.
- Ne használjon elektromos szerszámokat gyúlékony anyagok közelében. A szikrák meggyújthatják őket.
- Csak jó műszaki állapotú készüléket használjon, adott esetben végezze el a szükséges műveleteket, vagy vegye fel a kapcsolatot a szervizzel. Javasoljuk, hogy egy hivatalos NAC szervizközpont szolgáltatásait vegye igénybe.
- Minden indítás előtt ellenőrizze, hogy:
 - ✓ a készüléket az utasításoknak megfelelően szerelték össze;
 - ✓ a vágószerszám jó műszaki állapotban van; rendszeresen ellenőrizze a penge rögzítését, sérülését és kopását;
 - ✓ a biztonsági berendezések (pl. vágóegység burkolata, háza, fogantyúja, motorkapcsolója) jó műszaki állapotban vannak és megfelelően működnek.
- Beállítás, tisztítás vagy karbantartás előtt állítsa le a motort.
- Ne használja a készüléket, ha mások, különösen gyerekek vagy állatok vannak a közelben.
- Ne működtesse a sérült készüléket.
- Ne működtesse a készüléket sérült kábellel.
- Járó motor mellett ne hordozza a készüléket.
- Kapcsolja ki a készüléket:
 - ✓ ha felügyelet nélkül hagyja,
 - ✓ beállítás előtt,
 - ✓ a készülék ellenőrzése, tisztítása vagy javítása előtt,
 - ✓ ha egy idegen tárgy eltalálta,
 - ✓ rendellenes rezgések esetén.
- Munka közben tartson biztonságos, stabil pozíciót.
- Sövényvágó ollót csak olyan személyek bérelhetnek, akik ismerik az ilyen típusú berendezéseket és tudják, hogyan kell őket használni. A használati utasítást a készülékhez mellékelni kell.

Előkészítés


- A berendezés működtetésekor mindig viseljen strapabíró lábbelit és hosszú nadrágot; ne működtesse a berendezést mezítláb vagy szandálban.
- Alaposan ellenőrizze a területet, ahol dolgozni fog, és távolítsa el minden kiálló követ, ágat, vezetékét és egyéb idegen tárgyat, amelybe munka közben belebotolhat.
- Előfordulhat, hogy a magas fűben nem lehet észrevenni az akadályokat (pl. tuskók, gyökerek), ezért a készülékkel való munka megkezdése előtt jelölje meg az összes fűben rejtett akadályt, amelyet nem lehet eltávolítani.
- Használat előtt és esés vagy más ütközés után a készüléket szemrevételezéssel meg kell vizsgálni, hogy megállapítható legyen minden olyan jelentős sérülés, amely befolyásolhatja a biztonságot.



EMLÉKEZZEN! Ne hagyja felügyelet nélkül a készüléket. Soha ne hagyja a készüléket bekapcsolva, mert nem szándékos használat és balesetveszély léphet fel.

Használat

- Csak nappali fényben vagy jó mesterséges megvilágítás mellett dolgozzon.

- Ne dolgozzon esőben, különösen zivatarok és magas páratartalom esetén.
 - Ne dolgozzon erős szélben vagy más olyan időjárási körülmények között, amelyek veszélyes helyzetet teremthetnek a készülék használatára során.
 - Fontos a helyes testtartás munka közben. A túlzott fáradtság elkerülése érdekében ajánlott a munkapozíció gyakori változtatása.
 - Hagyja abba a munkát 15 percenként – a pihenés elengedhetetlen. A fáradtság és a figyelemzavar hozzájárulhat a balesethez.
 - Munka közben tartsa stabilan a lábát, és folyamatosan figyeljen az egyensúly megőrzésére.
 - Mindig ügyeljen arra, hogy lábai biztosan álljanak a lejtőn.
 - Ne dolgozzon túl sokáig, mert bizsergést vagy zsibbadást tapasztalhat az ujjában és a kezében. Ha ezek a tünetek jelentkeznek, hagyja abba a további munkát.
 - Figyelem! A készülék működés közben végtagregzéseket okoz. A rezgésgyorsulás értéke a névleges adatokat tartalmazó táblázatban található. A kezek vibrációnak való hosszú távú, több hónapon vagy éven át tartó kitettsége Raynaud-szindrómát, a végtagok hőmérsékletének iszkémiából eredő csökkenését okozhatja. Az olyan tüneteket, mint a bizsergés, zsibbadás, hidegre való túlérzékenység nem szabad alábecsülni, forduljon orvoshoz.
 - Ne használja a készüléket sérült borítással vagy burkolattal, illetve védelem nélkül.
 - Indítsa el a készülék motorját az utasításoknak megfelelően.
 - Időnként ellenőrizze a készülék kapcsolójának megfelelő működését, mert egy hibás kapcsoló nem biztos, hogy vészhelyzetben leválasztja a készüléket.
 - Az esetleges égési sérülések elkerülése érdekében működés közben ne érintse meg a készüléket szabadon lévő testrészeivel.
 - Munka közben mindkét kezével fogja meg a készüléket az erre a célra szolgáló fogantyúk segítségével.
 - Ne használja a készüléket fán, létrán, állványzaton, rönkön stb. állva.
 - Teleszkópos ollóval végzett munka során tartson biztonságos távolságot az elektromos és telefonkábelektől. Ezek a vezetékek nagyfeszültségűek, ami áramütést vagy más súlyos sérülést okozhat a kezelőnek. Tartson legalább 10 m távolságot.
 - Ha a készülék működtetéséhez hosszabbító kábelt kell használni, akkor olyan hosszabbító kábeleket használjon, amelyek földeltek és az elektromos berendezés típusának megfelelő földelő vezetékkel ellátott dugóval vannak csatlakoztatva, például: H05VV-F vagy H05RN-F.
A rézkábel vezetékének keresztmetszetei:
– 1,5 mm² max. hossz 20 m,
– 2,5 mm²: max.hossz 50 m.
- FIGYELEM:** A hosszabbítókábelnek, a dugónak és a csatlakozónak vízálló kivitelűnek és kültéri használatra tervezettnek kell lennie.
- Az elektromos kábelt olyan irányba kell elvezetni, amely lehetővé teszi a készülék biztonságos működését.
 - A kábelt csak arra a célra szabad használni, amelyre tervezték. Soha ne hordozza a készüléket a csatlakoztatott kábelnél fogva. A kábelt ne húzza ki a dugaszból, ha ki akarja kapcsolni. A kábelt védeni kell hőtől, olajtól és éles szélektől.
-  **FIGYELEM!** A tervezési szempontból biztonságos kialakítás, a biztonsági intézkedések és a további védőintézkedések alkalmazása ellenére mindig fennáll a sérülés fennmaradó kockázata.

Baleset vagy üzemzavar esetén

Baleset esetén azonnal állítsa le/kapcsolja ki a gépet és hívjon segítséget (ha a helyzet úgy kívánja).

Meghibásodás esetén állítsa le/kapcsolja ki a gépet, és lépjen kapcsolatba egy hivatalos szervizközponttal a hiba javítása érdekében.

A KÉSZÜLÉKBEN LÉVŐ ANYAGOK EGÉSZSÉGRE GYAKOROLT HATÁSAIRA VONATKOZÓ INFORMÁCIÓK

A készülékben kis mennyiségű zsír és/vagy olaj található, amely potenciálisan egészségre veszélyes anyag.

A keverék szembe jutásakor kisebb mértékű szemirritáció (a kötőhártya kipirosodása) léphet fel. Ajánlott az anyagot meleg vízzel leöblíteni.

A bőrrel való érintkezés néha bőrpírt, irritációt és a bőr kiszáradását okozhatja, különösen hosszan tartó érintkezés esetén. Ajánlott az anyagot meleg vízzel lemosni.

A zsír lenyelése a gyomor-bélrendszer nyálkahártyájának irritációjára utaló tüneteket okozhat (hányinger, hányás, hasmenés, hasi fájdalom).

Az esetlegesen szükséges azonnali orvosi ellátás és különleges kezelés szükségességének jelzése: A sürgősségi ellátásról az orvos dönt az áldozat állapotának alapos felmérése után. Tüneti kezelés.

A KÉSZÜLÉKBEN LÉVŐ ANYAGOK KÖRNYEZETI HATÁSÁRÓL SZÓLÓ INFORMÁCIÓK

A készülék anyagai és alkatrészei veszélyesek lehetnek a környezetre.

TÁJÉKOZTATÁS AZ ELEKTROMOS ÉS ELEKTRONIKUS BERENDEZÉSEK HULLADÉKGYŰJTÉSI RENDSZERÉRŐL ÉS A HÁZTARTÁSOK SZEREPÉRŐL

1. Bármely vásárló leadhatja használt vagy hulladékká vált berendezését abban az üzletben, ahol új készüléket vásárol, mivel az üzlet köteles térítésmentesen átvenni a régi készüléket, ha ott jellegetben és funkciójában azonos új készüléket vásárol.
2. Bármely vásárló leadhatja a használt vagy hulladékká vált elektromos és elektronikus berendezését a forgalmazási helyen.

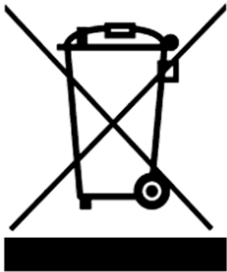
A hatályos jogszabályok értelmében a forgalmazó, ha háztartási célú készüléket forgalmaz a vásárlónak (ügyfélnek), köteles a használt vagy hulladékká vált háztartási célú berendezést a készülék átadásának helyén térítésmentesen visszavenni, feltéve, hogy a használt készülék jellegében és funkciójában azonos funkciót látott el, mint a forgalmazott készülék.

3. Bármely vásárló a nagy bevásárlóközpontokban hagyhatja használt vagy hulladékká vált berendezését anélkül, hogy új berendezést vásárolna.

A hatályos jogszabályok szerint a legalább 400m² árusítóhelyiséggel rendelkezőt, háztartási cikket forgalmazó üzletek, kötelesek ebben az értékesítési egységben vagy annak közvetlen közelében térítésmentesen átvenni olyan használt vagy hulladékká vált háztartási célú berendezéseket, amelyek külső mérete nem haladja meg a 25 cm-t, anélkül, hogy vásárló új háztartási célú berendezést vásárolna.

4. Bármely vásárló elviheti hulladékká vált berendezését az erre a célra kialakított hulladékgyűjtők valamelyikébe. A legközelebbi helyszínről az önkormányzat honlapján vagy a városháza hirdetőtábláján érdeklődhet.
5. Ha Ön úgy dönt, hogy a készüléket egy szervizközpontban javíttatja meg, és a készülék javítása nem költséghatékony vagy technikailag nem lehetséges, a szervizközpont köteles azt ingyenesen átvenni.
6. A háztartások nagyon fontos szerepet játszanak a használt vagy hulladékká vált berendezések újrahasználatához és hasznosításához való hozzájárulásban. A használt vagy hulladékká vált berendezések megfelelő kezelése megelőzi a környezetre és az emberi egészségre gyakorolt lehetséges negatív következményeket.

Az így összegyűjtött berendezéseket speciális kezelő létesítményekbe szállítják, ahol először eltávolítják belőlük a veszélyes összetevőket. A fennmaradó anyagokat kinyerik és újrahasznosítják. Minden elektromos árammal vagy elemmel működő eszközt egy áthúzott szemétygyűjtő szimbólummal kell megjelölni:



A berendezésen, a csomagoláson vagy a kísérő dokumentumokon elhelyezett áthúzott szemétygyűjtő szimbólum jelzi, hogy a terméket nem szabad más hulladékkal együtt ártalmatlanítani. A felhasználó felelőssége, hogy a használt eszközöket megfelelő kezelés céljából a kijelölt gyűjtőhelyre vigye. A jelölés ugyanakkor azt is jelzi, hogy a berendezés 2005. augusztus 13. után került forgalomba.

Ne dobja ki a használt berendezést más hulladékkal együtt!
Ez pénzbírsággal büntetendő.

A használt vagy hulladékká vált berendezések megfelelő kezelése megelőzi a környezetre és az emberi egészségre gyakorolt lehetséges következményeket.

Ugyanakkor a berendezések feldolgozásából származó nyersanyagok újrafelhasználásával megkíméljük Földünk természeti erőforrásait.

BIZTONSÁG ÉS GYÁRTÓI FELELŐSSÉG

A készüléknek a jelen kézikönyvben leírtaktól eltérő használata nem minősül rendeltésszerűnek, és a gyártó nem vállal felelősséget az ilyen magatartásból eredő károkért vagy sérülésekért.

A készülék helyes használata magában foglalja a gyártó által meghatározott üzemeltetési, karbantartási, tárolási és javítási feltételek betartását is.

A balesetek megelőzése érdekében be kell tartani a biztonságos használatra és a kockázatok elkerülésére vonatkozó szabályokat.

A szerszám szerkezetén a felhasználó által végzett bármilyen változtatás befolyásolhatja a gép biztonságos használatát, és mentesíti a gyártót az okozott károkért vagy sérülésekért való felelősség alól.

MARADVÁNYKOCKÁZAT

Bár a gyártó felelős a készülék veszélyeket kiküszöbölő kialakításáért, az üzemeltetés során a kockázat egyes elemei elkerülhetetlenek. A maradványkockázatok a hibás működési magatartásból erednek.

A legnagyobb veszély az alábbi tiltott tevékenységek végzése során merül fel:

- a készülék gyermek általi használata,
- a készüléket a használati utasításban leírtaktól eltérő célokra használja,
- amikor más emberek, különösen gyermekek vagy állatok tartózkodnak a közelben,
- a készülék olyan személyek általi használata, akik nem ismerik a használati útmutatót,
- a készülék használata a kezelő személy megfelelő védőruházata és lábbeli nélkül,
- a készülék használata sérült burkolattal vagy készülékházzal, illetve megfelelően rögzített biztonsági eszközök nélkül.

A használati útmutatóban megadott ajánlások betartása esetén a készülék használata során fennmaradó kockázat kiküszöbölhető. A fenti ajánlások be nem tartása kockázatokkal jár.

ALKALMAZÁS



FIGYELEM: Az elektromos sövényvágó olló helyes, megbízható és biztonságos működése elsősorban a helyes használaton múlik. A jelen kézikönyv ajánlásainak be nem tartása kizárja a gyártó és a szerviz felelősségért az ebből eredő károkért.

Az elektromos sövényvágó ollót széles körben használják sövény- és díszcserje-karbantartási munkákhoz. A készüléket nem szabad díszcserjéken és sövényeken kívül egyéb anyagok és tárgyak vágására használni.

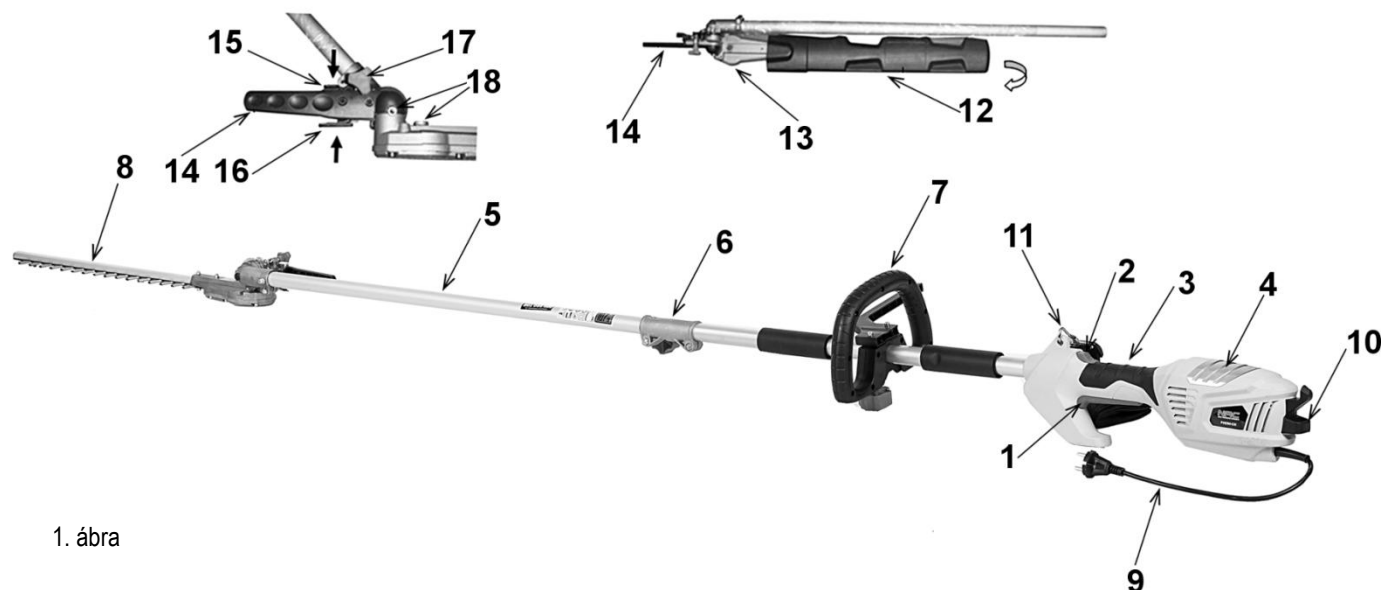
MUNKA ELŐKÉSZÍTÉS

Az ollót a gyártó kartoncsomagolásban, részben szétszerelt állapotban szállítja. Miután megismerkedett a használati útmutatóval és a szerelési rajzokkal, a készülék összeszerelése nem jelenthet túl sok nehézséget. Az összeszereléshez szükséges összes elemet a csomag tartalmazza. Győződjön meg arról, hogy a hálózati feszültség megegyezik a készülék adattábláján feltüntetett feszültséggel.

⚠ FIGYELMEZTETÉS! A pengének nagyon éles szélei vannak. Használjon vastag védőkesztyűt a biztonság érdekében.

- Maradjon távol az olló pengéjétől, mert az elkezd mozogni, amikor elindítja a motort.
- A fogantyúknak száraznak, tisztának és olajmentesnek kell lenniük.
- Mindig állítsa le a motort, mielőtt elteszi a készüléket.

Elektromos sövényvágó olló felépítése és leírása



1. ábra

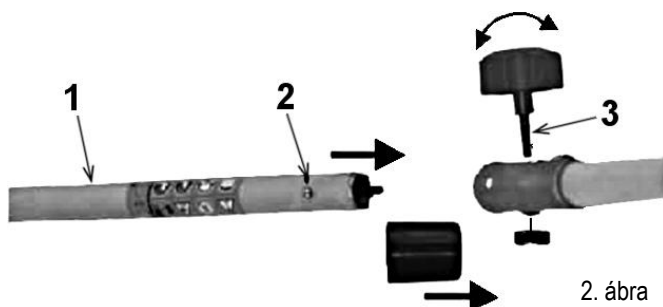
A készülék felépítése:

- | | |
|----------------------------|--|
| 1. Be/Kikapcsoló | 10. Kábeltartó |
| 2. Kapcsolózár | 11. Támasztó öv (ha rendelkezésre áll az adott modellnél) |
| 3. Alap fogantyú | 12. Vágóléc fedél |
| 4. Motor | 13. Sebességváltóház |
| 5. Teleszkópos cső | 14. A penge billentését lehetővé tevő fogantyú |
| 6. Tartószerkezet | 15. Penge dőlésszög beállítási kar |
| 7. Segédfogantyú | 16. Biztonsági kar |
| 8. Vágóléc működő pengével | 17. Penge dőlésszögű karzár |
| 9. Tápkábel | 18. Technikai furatok a fogaskerekek kenéséhez (kenőbimbó) |

Elektromos sövényvágó olló összeszerelése

Bontsa ki a csomagot a sövényvágóval együtt, és ellenőrizze, hogy az teljes-e.

Csúsztassa a teleszkópos cső elülső részét **1** (2. ábra) a rögzítőkonzolba, kissé elforgatva azt, amíg a reteszlógomb **2** (2. ábra) be nem kapcsolódik. Rögzítse a két alkatrészt a **3.** gomb segítségével (2. ábra).



2. ábra

Rögzítse a 7. segéd tartót (1. ábra) az 5. teleszkópos csőre (1. ábra) a mellékelt csavarok és a gomb segítségével a 3. ábrán látható módon.



3. ábra

Munka közben beállíthatja a 7. segéd fogantyú szerelési magasságát és dőlésszögét (1. ábra). Ehhez a következőket kell tennie:

- csavarja le a fogantúszorítót,
- helyezze a teleszkópos csövön új pozícióba,
- forgassa el a fogantút a megfelelő szögbe,
- húzza meg ismét a szorítót.

HASZNÁLAT

A készülék működtetése nem kéne, hogy nehézséget okozzon, de be kell tartania a biztonsági szabályokat.

FIGYELEM: Ne feledje, hogy a sövényvágók éles pengékkel vannak felszerelve, ezért óvatosan és körültekintően járjon el.

A készülék indítása

FIGYELEM: Ne feledje, hogy a pengéket használat előtt olajozni kell.

A készülék elindítása:

- hozzon létre egy hurkot a hosszabbító kábel végén, és akassza a fogantúhoz 10 (1. ábra);



4. ábra

- mozgassa az 1. kapcsolózárát (5. ábra), és nyomja meg a 2. kapcsolót (5. ábra). A készülék azonnal kikapcsol, ha elengedi bármelyik gombot.

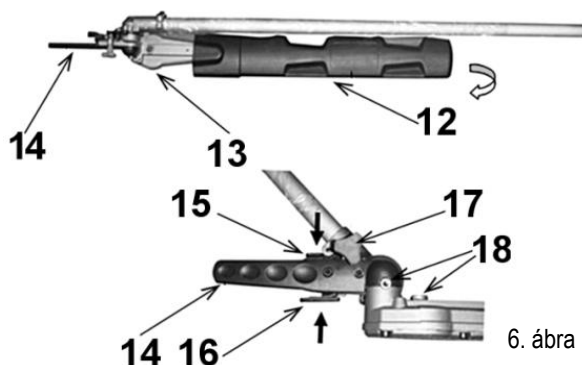


5. ábra

Pengeszög beállítás

A penge dőlésszögének megváltoztatása:

- húzza ki a készüléket az áramforrásból,
- Helyezze a 12. fedelet (6. ábra) a vágópenge fölé a 14. fogantú (6. ábra) beállításához,
- nyomja meg a 16. biztonsági kart (6. ábra) a kioldáshoz, és ezzel egyidejűleg nyomja meg a 15. kar gombot (6. ábra),



6. ábra

- mozgassa a pengét a 12. védőburkolattal (6. ábra) az új munkapozícióba a 15. kar gomb (6. ábra) és a 16. kar (6. ábra) lenyomásával. Engedje el mindkét gombot, és ellenőrizze, hogy a penge stabil-e.

Vágási technikák



7. ábra



8. ábra

Tartsa az ollót úgy, hogy a penge 5-10 fokos szöget zárjon be a vágási irányhoz képest (7. ábra). Ez egyszerűbb, pontosabb és hatékonyabb vágást biztosít.

Vágja le a sövény oldalait úgy, hogy a vágólécet függőleges helyzetben tartja, fel-le mozgatja (8. ábra).

TISZTÍTÁS, KARBANTARTÁS ÉS TÁROLÁS



A munka befejezése után tisztítsa meg a készüléket a fűrészportól, portól és szennyeződésmaradványoktól.



FIGYELEM! Mindig győződjön meg arról, hogy a készülék ki van kapcsolva és ki van húzva a konnektorból, mielőtt bármilyen ellenőrzést vagy karbantartást végez.

Finom kefével, ecsettel vagy ruhával tisztítsa le a port a készülékházból, az ollót sűrített levegővel is meg lehet tisztítani.

Nedves ruhával történő tisztítás megengedett, feltéve, hogy a készüléket a tisztítás után azonnal megszáritjuk. A fém elemeket olajjal kell védeni.

Rendszeresen tisztítsa meg a szellőzőnyílásokat száraz sűrített levegővel. Ne helyezzen éles tárgyakat a szellőzőnyílásokba.

A munka befejezése után a következőket kell tennie:

- Törölje le a szellőzőnyílásokat, és hagyja őket szennyeződésmentesen.
- Törölje le az ollót egy száraz ruhával.
- Ne hagyja a tápkábelt meggömbölyve.



FIGYELEM! Soha ne használjon agresszív vagy korrozív tisztítószeret a tisztításhoz, mert ezek károsíthatják a készülék műanyag részeit.

A tisztítószeres és oldószeres, mint például a benzin, a szén-tetraklorid, a klórozott tisztítószeres, az ammónia és az ammóniát tartalmazó háztartási tisztítószeres károsíthatják a műanyag alkatrészeket.

Sövényvágó élezése

FIGYELEM! Minden karbantartási munka előtt viseljen védőkesztyűt!

Élezés:

- A reszelőt a síkhoz képest 45°-os szögben kell vezetni.
- Mindig a vágóél felé élesítsen.
- A reszelő csak akkor érjen hozzá a pengéhez, ha egy irányba mozog.
- A reszelőt fel kell emelni a visszatérő mozgás során.
- Minden sorját el kell távolítani a pengéről.
- Próbáljon minél kevesebb anyagot iktatni.
- Az éles pengék felszerelése előtt távolítsa el a reszeléket, és kenje meg a pengét.

Tárolás

Figyelem! A sövényvágótól szellőző, száraz, pormentes helyen kell tárolni.

Csak funkcionális készülékeket szabad tárolni; a hibákat tárolás előtt ki kell javítani.

- A sövényvágó tárolása előtt helyezze rá a fedelet a vágólécra (9. ábra).
- A szerszámot mindig gyermekek számára elérhetetlen helyen tárolja.



9. ábra

SZÁLLÍTÁS

A készülék szállításra való előkészítésekor a következőket kell tennie:

- hordozása előtt kapcsolja ki a készüléket,
- helyezze a fedelet a vágólécra,
- az előlő fogantyúnál fogva vigye a készüléket az esetleges sérülések elkerülése érdekében,
- rögzítse a készüléket szállítószalagokkal, és lehetőség szerint az eredeti csomagolásban szállítsa.

ELLENŐRZÉSEK ÉS PROBLÉMADIAGNOSZTIKA

Ellenőrzések

Ellenőrzések		Minden használat előtt	Hetente egyszer	Sérülés vagy hiba esetén
Az egész készülék	ellenőrizze a szivárgásokat és repedéseket	x		
	ellenőrizze a kopás jeleit	x		
Él	ellenőrizze a sérüléseket és a kopás jeleit	x		
	élesítse			x
Az összes elérhető csavart és kupakot	ellenőrizze és csavarja vissza		x	

Kérjük, vegye figyelembe, hogy a karbantartási gyakoriságra vonatkozó fenti ajánlások csak normál üzemi feltételekre vonatkoznak. Ha a készülék napi használata a szokásosnál intenzívebb, a karbantartás gyakoriságát növelni kell.

Hibaelhárítás

Probléma	Lehetséges ok	Megoldás
A készülék nem kapcsol be.	Nincs áram.	Ellenőrizze, hogy a készülék csatlakoztatva van-e az elektromos hálózathoz.
	Sérült kábel.	Vigye el a szervizbe javításra. A kábelt ragasztószalaggal javítani tilos!
	A kapcsolók nem működnek.	A kapcsoló javításához vagy cseréjéhez forduljon a szervizközpontoz.
	Kopott szénkefék.	Vigye szervizbe a kefék cseréjére.
Forró készülékház.	A készülék túlmelegedett.	Hagyja abba a munkát, és várjon legalább 10 percet.
	Koszmos motor szellőzőnyílások.	Tisztítsa meg a szellőzőnyílásokat.
Rossz vágási hatás.	Penge kopás.	Élesítse vagy cserélje ki a vágólécet.
A vágópenge túl forró.	A vágópengék tompák.	Élesítse vagy cserélje ki a vágólécet.

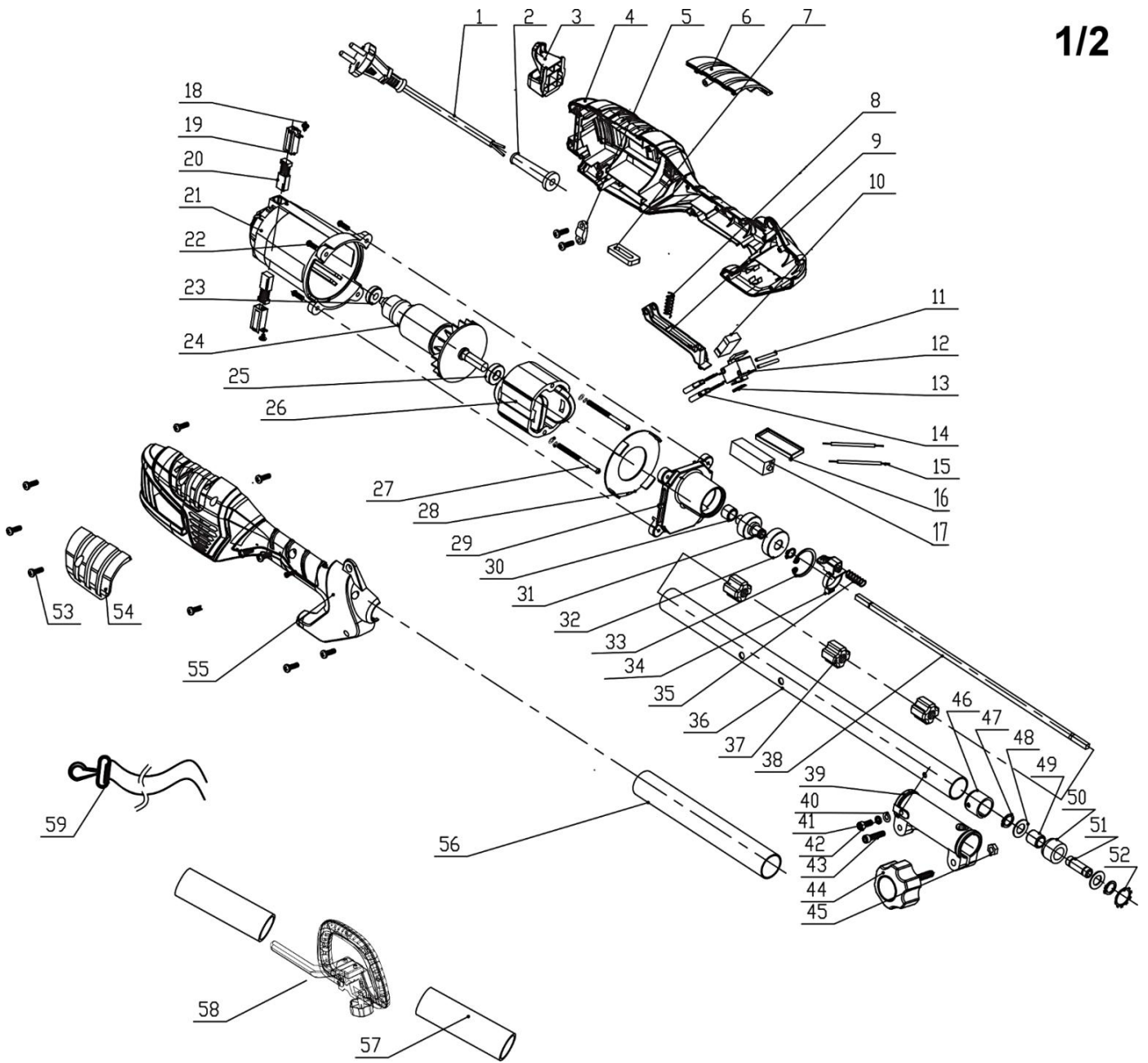
JÓTÁLLÁS ÉS SZERVIZ

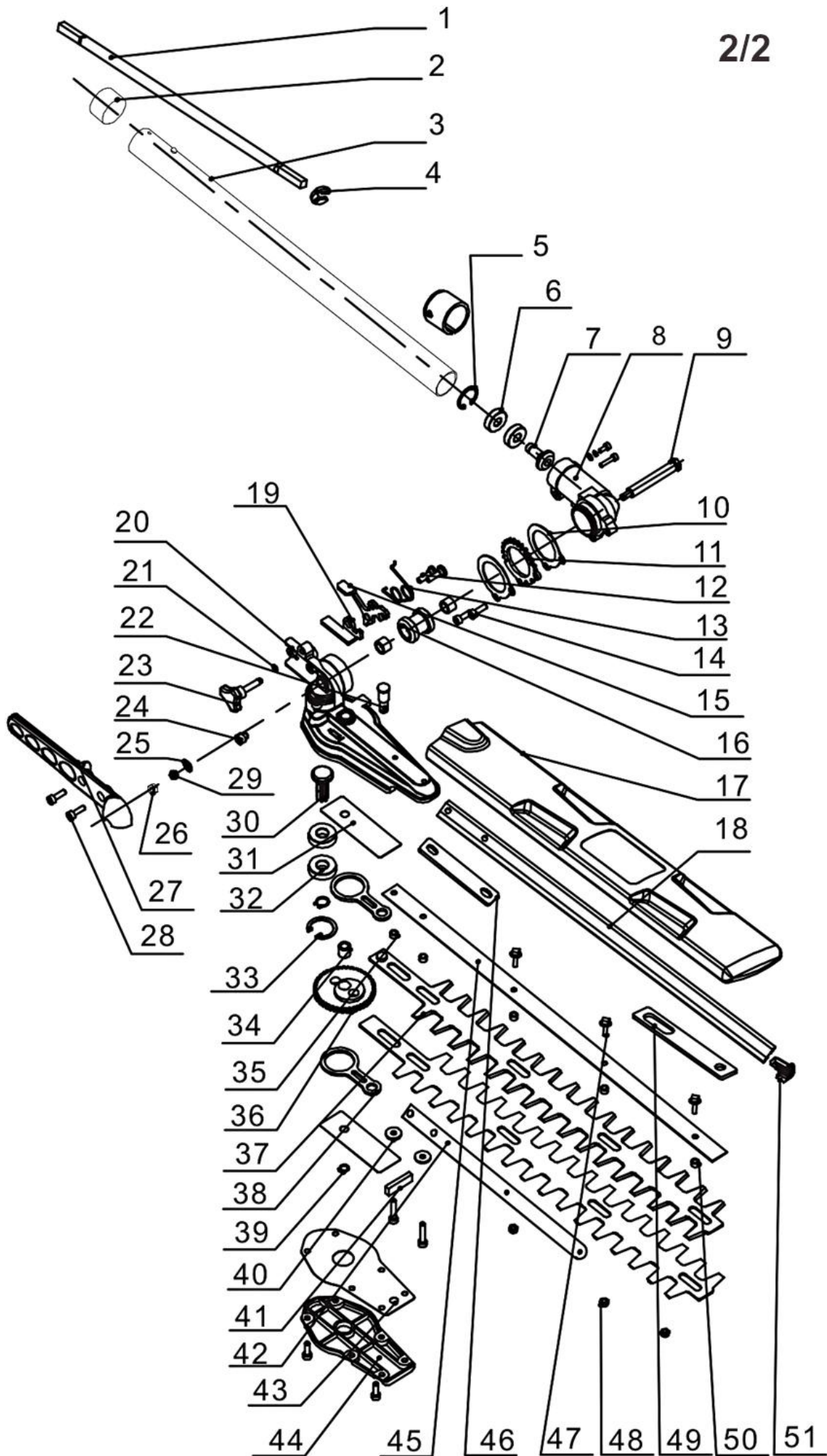
Az Ön által megvásárolt termék kizárólag amatőr (hobby) használatra készült. Ha a készüléket más célra (kereskedelmi, szakmai célra) használják, akkor a garanciavállaló felelőssége a vásárolt készülékre vonatkozóan megszűnik. A garanciára és a NAC szervizhálózatára vonatkozó információkat a mellékelt jótállási jegyen talál.

Ne felejtse el minden használat után megtisztítani a gépet. A berendezés tisztán tartása biztosítja a hosszú távú és megbízható működést. A tisztítás, karbantartás és időszakos ellenőrzés nem azonosak a javítási munkálatokkal. A felhatalmazott NAC szervizközpontok ezeket a tevékenységeket díjköteles szolgáltatásként végezhetik.

KÉZISZERSZÁM ÖSSZESZERELÉSI SÉMÁK

1/2







EK-megfelelőségi nyilatkozat

Gyártó:

név: **NAC Sp. z o.o.**
 cím: Al. Krakowska 39, 05-090 Raszyn, Lengyelország

teljes felelősséggel kijelenti, hogy a szerszámgép:

név: **Elektromos teleszkópos sövényvágó olló**
 modell: **PHE90-CH**
 sorozatszám: **003 20 2067856536 0000 000001 - 003 23 2067856536 0000 999999**

megfelel az alapvető követelményeknek:

- gépekről szóló irányelv **MD 2006/42/EK**,
- elektromágneses összeférhetőségi irányelv **EMC 2014/30/EU**,
- zajvédelmi irányelv **NEE 2000/14/EK V. melléklet és 2005/88/EK**,
- veszélyes anyagokról szóló irányelv **RoHS 2011/65/EU és (EU) 2015/863**,

megfelel a következő harmonizált szabványok követelményeinek:

- EN 60745-1:2009+A11:2010,
- EN ISO 11680-1:2011,
- EN 55014-1:2006+A2:2011,
- EN 55014-2:1997+A2:2008,
- EN 61000-3-2:2014,
- EN 61000-3-3:2013,
- EN ISO 3744:1995,
- ISO 11094:1991

A megfelelőségértékelési eljárásokat a bejelentett szervezet részvételével végezték el:

név: TÜV SÜD Product Service GmbH Zertifizierstellen
 cím: Ridlerstraße 65, 80339 MÜNCHEN, Németország
 azonosító száma: 0123
 vizsgálati jelentés száma: M6A 16 03 77261 026

2000/14/EK: a V. melléklet szerint alkalmazott megfelelőségértékelési eljárás

- a mért maximális hangteljesítményszint: LWA 104 dB(A),
- garantált hangteljesítményszint: LWA 107 dB(A).

A műszaki dokumentáció elkészítésére jogosult személy: Jarosław Malinowski.

Cím:
 NAC Sp. z o.o.
 Al. Krakowska 39,
 05-090 Raszyn


 Jarosław Malinowski

A műszaki ügyek és tanúsítás igazgatója

Raszyn, 2020. január 2



GARANCIA

Tisztelt Partnerünk!

Köszönjük, hogy megvásárolta termékünket, és gratulálunk a helyes választáshoz. Az Ön által megvásárolt készüléket a legmodernebb technológia felhasználásával tervezték és gyártották, és a világszínvonalú minőséget és megbízhatóságot képviseli, miközben környezetbarát.

Szeretnénk emlékeztetni Önt arra, hogy a készülék használata előtt alaposan meg kell ismernie az üzembe helyezési és üzemeltetési eljárásokat, amelyeket a készülékhez mellékelte használati útmutató tartalmaz.

☎ 801 044 450

A segélyvonal hétfőtől péntekig 8 és 15 óra között fogadja hívását. A hívás költsége az egyes hálózatüzemeltetők díjszabása szerint alakul.

Specializált szervizhálózatunk minden segítséget megad Önnek a műszaki és üzemeltetési tanácsadás terén.

Hasznos szervizinformációk és a hivatalos szervizközpontok listája megtalálható a weboldalon:

📧 service.nac.com.pl

1. A NAC garantálja a készülék hatékony működését a használati útmutatóban leírt műszaki és üzemeltetési feltételeknek megfelelően.
2. A készülékre 24 hónapos garancia jár a fogyasztónak ("azaz olyan természetes személynek, aki a vállalkozóval olyan jogügyletet köt, amely nem kapcsolódik közvetlenül a kereskedelmi vagy szakmai tevékenységéhez"), illetve 12 hónapig, ha a készüléket vállalkozó vásárolja meg "(azaz természetes személy, jogi személy és olyan szervezeti egység, amely saját nevében kereskedelmi vagy szakmai tevékenységet folytat)". Ezen időszak után a vásárló jogosulttá válik a javításra fizetés ellenében. Az akkumulátorok nem tartoznak a garancia hatálya alá.
3. A jótállási időszak alatt az anyag-, összeszerelési vagy kivitelezési hibák miatt feltárt minden hibát díjmentesen kijavítunk.
4. A garanciális védelem megszerzésének alapja a berendezés NAC hivatalos forgalmazótól történő megvásárlásának igazolása, valamint a **NAC hivatalos forgalmazója** által az eladás napján kiállított jótállási jegy aláírt, kinyomtatott példánya. A jótállás védelme nem biztosított, ha a jótállási nyomtatványt olyan vállalat tanúsítja/bélyegzi, amely nem a NAC márka hivatalos forgalmazója. Ez a garancia a Lengyel Köztársaság területén érvényes.
5. A jótállás hatálya alá tartozó berendezések hibáit az átvételtől számított 14 munkanapon belül a NAC hivatalos szervizközpontjában javítják ki. Ez a határidő kivételes esetekben 30 munkanapra meghosszabbítható.
6. A Garanciavállalón kívül álló okok miatt a fent említett határidő meghosszabbítható, különösen, ha a termék további ellenőrzést/vizsgálatot igényel, vagy ha olyan vis maior jellegű körülmények állnak fenn, amelyek lehetetlenné teszik a határidő betartását, pl.: árvíz, tűz, sztrájk, természeti katasztrófák, importkorlátozások stb. esetén.
7. Az olyan tevékenységek, mint az összeszerelés, karbantartás, időszakos szervizelés, beállítás és tisztítás, valamint az ellenőrzések, olaj- és szűrőcserék, beleértve a fent említett tevékenységekhez használt anyagokat és alkatrészeket, nem tartoznak a garancia hatálya alá. Ezek a tevékenységek díj ellenében végezhetők. A garancia nem terjed ki az akkumulátorok természetes elhasználódására, illetve a normál használatból eredő károsodására.
8. A hibák vagy károk kijavításához a készüléket a vásárlást igazoló bizonylattal és az érvényes jótállási jeggyel együtt a következő címre kell eljuttatni: a legközelebbi hivatalos szervizközpontba vagy a kényelmes "háztól házig" rendszer segítségével, vagy a vásárlás helyére. A készüléket előzetesen meg kell tisztítani. A szerviz/üzlet megtagadhatja a tisztítatlan készülék javítását. Ha a készüléket szállítani kell, feltétlenül ürítse ki a készülékből az üzemi folyadékokat (üzemanyag és olaj), mielőtt azt átadná a futárnak vagy a kereskedőnek. A csomagolásnak biztosítania kell a sérülésmentes szállítást, az eredeti csomagolás ajánlott.
9. A panasz kezelésének módját a garanciavállaló határozza meg. A Garanciavállaló nem köteles csereeszközt biztosítani a garanciális javítás időtartamára.
10. Ez a garancia akkor érvényes, ha a készüléket a mellékelt használati útmutatóban megfelelően üzemeltetik, karbantartják és működtetik.
11. A felhasználó köteles a meghibásodott készülék használatát azonnal abbahagyni. A hibás készülék további üzemeltetése további hibákat okozhat, és veszélyeztetheti a felhasználó vagy harmadik személyek egészségét vagy életét.
12. A garancia nem terjed ki a következők által okozott károkra: mechanikai sérülés, helytelen használat, illetéktelen személyek által végzett módosítások és javítások. Ez vonatkozik a nem megfelelő alkatrészek és szűrők, kenőanyagok, olajok, üzemanyagok felszerelésére és használatára is.
13. A garancia pecsétet (ha vannak) vagy a sorozatszámot megsemmisítése a garancia elutasítását vonhatja maga után.
14. A garancia nem terjed ki a villámcsapás, tűz, árvíz vagy más természeti katasztrófa által okozott hibákra.
15. A garancia nem terjed ki a fogyó és természetesen elhasználódó alkatrészekre, amelyek a működés során elhasználódnak, és amelyek állapotát a felhasználónak kell ellenőriznie, mint például: ékszíjak, izzók, szűrők, gyújtógyertyák, futóművek, kések és vágópengék, késtartók, vágófejek, vágóláncok, láncvezetők, vezérlőkábelek, nyomatékkulcsok és csapok.
16. A NAC nem vállal felelősséget a készülék bármilyen célú használatából vagy használatának ellehetetlenüléséből eredő közvetlen vagy közvetett károkért, veszteségekért vagy költségekért.
17. Ha a javítás elvégzése előtt a készüléken karbantartási munkákat kell végezni, a szerviz/üzlet a felhasználó/panaszos beleegyezésével, térítés ellenében végezheti el ezeket a munkákat.
18. Ha a javítás során a felhasználó vagy harmadik személyek biztonságával kapcsolatos alkatrészek (beleértve a vágópengéket, láncokat, vezetőket, a vágóalkatrészek védőburkolatait és egyéb biztonsággal kapcsolatos alkatrészeket) cseréjét szükségesnek találják, a szervizközpont köteles ezeket az alkatrészeket kicserélni, még akkor is, ha ez a felhasználó/panaszos beleegyezésével díj felszámításával jár. Visszautasítás esetén a szerviz a terméket javítás nélkül visszaküldi.
19. A garancia nem terjed ki a tárgyakban vagy személyekben bekövetkező esetleges károkra.
20. Az eladott használati termékre vonatkozó alábbi jótállás nem zárja ki, nem korlátozza és nem függeszti fel a vásárló jogosultságát a termék szerződéssel való nem egyezőségének vonatkozásában.

JÓTÁLLÁSI JEGY

A készülék neve *

Modell*

Az eladás dátuma *

A készülék sorozatszám*^{*}

A motor sorozatszám

Kijelentem, hogy elolvastam a használati útmutatót és a jótállási jegyet. A megvásárolt berendezést működőképes állapotban, hiánytalanul, a vásárlást igazoló bizonylattal együtt átvettem.

A vevő olvasható aláírása

Az eladó bélyegzője és olvasható aláírása^{*1}

* Az eladó tölti ki

***1 Kijelentem, hogy a NAC termékek hivatalos, Meghatalmazott Forgalmazója vagyok.**

Ha nem engedélyezett NAC termék forgalmazó, valótlan adatokat szolgáltat, az az eladó büntetőjogi felelősségét vonhatja maga után a Büntető Törvénykönyv 271. és 286. cikke alapján.

Sorszám	Dátumok	A javítás leírása	Az eladó cég bélyegzője
	A termék bejelentésének dátuma		
	A javítás befejezésének időpontja		
	A termék kiadásának dátuma		
	A termék bejelentésének dátuma		
	A javítás befejezésének időpontja		
	A termék kiadásának dátuma		
	A termék bejelentésének dátuma		
	A javítás befejezésének időpontja		
	A termék kiadásának dátuma		
	A termék bejelentésének dátuma		
	A javítás befejezésének időpontja		
	A termék kiadásának dátuma		

FELFEDEZZEN FEL ÚJ LEHETŐSÉGEKET

NAC
NEW AMERICAN CONCEPT



Kedves Ügyfelünk,



Jótállási és szervizelési kérdésekben lépjen kapcsolatba velünk a weboldalon keresztül.

serwis.nac.com.pl

KERESS MINKET



Az ebben a kézikönyvben található fényképek és leírások a NAC tulajdonát képezik. A Jogi Közlöny 94. 24. sz. 83. pontja szerint, és módosításai: JK. 94. 43. sz. 170. a NAC engedélye nélkül tilos az anyag egészének vagy részleteinek másolása, feldolgozása és terjesztése, és ez a szerzői jog megsértésének minősül.

Ez a kézikönyv nem tartalmazza az Ön által megvásárolt berendezés jellemzőit, amelyekre a kézikönyv hivatkozik, amennyiben ezek nem befolyásolják közvetlenül a berendezés használatát, ezért a kézikönyvben feltüntetett konkrét műszaki adatok változhatnak, amiért a NAC nem felelős.