

HASZNÁLATI ÚTMUTATÓ ÉS JÓTÁLLÁSI JEGY

KÉZI TÁRCSÁS FÚNYÍRÓ

Modellek: LM-30, LM-40

NAC
NEW AMERICAN CONCEPT

SERWIS.NAC.COM.PL

TELJESKÖRŰ SZERVÍZ SZOLGÁLTATÁS



Maximális elégedettséget garantálunk



KÉZI TÁRCSÁS FÚNYÍRÓ

Modellek: LM-30, LM-40

Gyártó: NAC Sp. z o.o.
Al. Krakowska 39, 05-090 Raszyn
fax +48 22 314 93 09
www.nac.com.pl, info@nac.com.pl

Központi Ügyfélszolgálat - Raktár
Strobów 2E, 96-100 Skierniewice, 96-100 Skierniewice
fax +48 46 819 35 29
serwis.nac.com.pl, serwis@nac.com.pl



Figyelem!

Telepítés vagy üzemeltetés előtt kérjük, olvassa el ezt a használati útmutatót.

A készüléket elsősorban házkörűli használatra tervezték.

A készülék professzionális, félprofesszionális vagy kereskedelmi célú használata esetén a garancia érvényét veszti.

TARTALOMJEGYZÉK

Tartalomjegyzék	3
Műszaki adatok	3
Grafikus oldalak és piktogramok leírása	3
Biztonsági előírások	4
Biztonság és gyártói felelősség	5
Maradványkockázat	5
Alkalmazás	5
Használat	5
Tisztítás, karbantartás és tárolás	9
Jótállás és szerviz	9
Kézszerszám összeszerelési sémák	10
Megjegyzések	12
Jótállási feltételek	14
Jótállási jegy	15

MŰSZAKI ADATOK

Modell	LM-30	LM-40
Fűnyírási szélesség	300 mm	400 mm
Fűnyírási magasság	15-42 mm	
Készülékház	acél	
Él	hengeres, acél vágókés	
Tömeg	6,5 kg	7,5 kg
Gyártási év	2022	

A készülék a következőket tartalmazza:

- kézi tárcsás fűnyíró (test, fogantyú, kosár (az LM-40 modellben), csavarok és kupakok),
- használati utasítás,
- garanciális feltételek,
- jótállási jegy.

GRAFIKUS OLDALAK ÉS PIKTOGRAMOK LEÍRÁSA



1. Figyelem! Veszély. Legyen különösen óvatos.
2. Fontos! Olvassa el az utasításokat, és kövesse a figyelmeztetéseket.
3. A berendezést tartsa távol a gyermekektől.
4. Ne használja magas páratartalmú körülmények között.
5. Figyelem! Tartsa távol kezét és lábát a forgó alkatrészekről.
6. Tartson biztonságos távolságot a járókelőktől és az épületektől.
7. Használjon védőkesztyűt. Viseljen biztonsági cipőt.
8. A készüléket környezetbarát módon ártalmatlanítsa. Ne dobja ki a készülékeket válogatatlan települési hulladékként. A készülék gyártása során felhasznált műanyag és fém alkatrészek szétválaszthatók és külön ártalmatlaníthatók.

Egyéb jelölések a gépen



A készülék
adattáblája

Az adattábla a készülékházon található. Az adattáblán szereplő információk alapvető fontosságúak a megfelelő pótalkatrészek és karbantartási műveletek meghatározásához.

Ezt a kézikönyvet a készülék szerves részének kell tekinteni. Úgy tárolja a készülék számára kialakított helyen, hogy könnyen hozzáférhető legyen. Kérjük, ne felejtse el átadni ezt az útmutatót az új tulajdonosnak vagy kezelő személynek, ha a készüléket továbbértékesíti vagy átadja.

BIZTONSÁGI ELŐÍRÁSOK

FIGYELMEZTETÉS!

- ✓ Olvassa el figyelmesen az utasításokat. Ismerkedjen meg a biztonsági előírásokkal és a készülék megfelelő használatával.
- ✓ Az alábbi figyelmeztetések és biztonsági utasítások be nem tartása súlyos sérülést okozhat.
- ✓ Kérjük, őrizze meg ezt a kézikönyvet későbbi használatra.
- ✓ Ezt a készüléket nem használhatják csökkent fizikai, érzékszervi vagy szellemi képességekkel rendelkező személyek (beleértve a gyermekeket is), illetve azok a személyek, akik nem rendelkeznek a készülékkel kapcsolatos tapasztalattal vagy ismeretekkel, kivéve, ha felügyelet mellett vagy a biztonságukért felelős személyek által adott használati utasításoknak megfelelően használják a készüléket.
- ✓ Ne engedje, hogy gyermekek, 16 év alatti fiatalok és olyan személyek kezeljék a készüléket, akik nem ismerik a készülék használati utasítását.
- ✓ Fűnyírásakor mindig viseljen strapabíró cipőt és hosszú nadrágot, és ne használja a gépet mezítláb vagy szandálban.
- ✓ Munka közben tartson biztonságos, stabil pozíciót. Vezesse a készüléket egy sétáló ember tempójában.
- ✓ Sétálj, soha ne fuss.
- ✓ Fűnyírás közben ne mozogjon hátrafelé, csak előre mozgassa a fűnyírót, és ne húzza maga felé.
- ✓ Mindig ügyeljen arra, hogy lábai biztosan álljanak a lejtőn.
- ✓ A lejtőn keresztül haladjon a fűnyíróval, soha ne felfelé vagy lefelé.
- ✓ Legyen különösen óvatos, ha lejtőn irányt változtat.
- ✓ Ne kaszáljon túlságosan meredek lejtőkön.
- ✓ A gépet csak nappali fényben vagy jó mesterséges megvilágítás mellett használja.
- ✓ Ne dolgozzon esőben, különösen vihar idején.
- ✓ Ne kaszáljon, ha mások, különösen gyerekek vagy háziállatok vannak a közelben.
- ✓ Tartsa távol kezét és lábát a forgó alkatrészekről.
- ✓ Gondosan ellenőrizze azt a területet, ahol a készülék működni fog, és távolítsa el minden követ, ágat, vezetékét, csontot és egyéb idegen tárgyat.
- ✓ Előfordulhat, hogy a magas fűben nem lehet észrevenni az akadályokat (pl. tuskók, gyökerek), ezért a készülékkel való munka megkezdése előtt jelölje meg az összes fűben rejtett akadályt, amelyet nem lehet eltávolítani.
- ✓ A készülék minden egyes használata előtt végezzen szemrevételezést. Ne dolgozzon sérült vagy hiányos készülékkel.
- ✓ Csak eredeti alkatrészeket szabad használni.

BIZTONSÁG ÉS GYÁRTÓI FELELŐSSÉG

A készüléknek a jelen kézikönyvben leírtaktól eltérő használata nem minősül rendeltésszerűnek, és a gyártó nem vállal felelősséget az ilyen magatartásból eredő károkért vagy sérülésekért.

A készülék helyes használata magában foglalja a gyártó által meghatározott üzemeltetési, karbantartási, tárolási és javítási feltételek betartását is.

A balesetek megelőzése érdekében be kell tartani a biztonságos használatra és a kockázatok elkerülésére vonatkozó szabályokat.

A szerszám szerkezetén a felhasználó által végzett bármilyen változtatás befolyásolhatja a gép biztonságos használatát, és mentesíti a gyártót az okozott károkért vagy sérülésekért való felelősség alól.

MARADVÁNYKOCKÁZAT

Bár a gyártó felelős a készülék veszélyeket kiküszöbölő kialakításáért, az üzemeltetés során a kockázat egyes elemei elkerülhetetlenek. A maradványkockázatok a hibás működési magatartásból erednek.

A legnagyobb veszély az alábbi tiltott tevékenységek végzése során merül fel:

- a készülék gyermek általi használata,
- a készüléket a használati utasításban leírtaktól eltérő célokra használja,
- amikor más emberek, különösen gyermekek vagy állatok tartózkodnak a közelben,
- a készülék olyan személyek általi használata, akik nem ismerik a használati útmutatót,
- a készülék használata a kezelő személy megfelelő védőruházata és lábbeli nélkül,
- a készülék használata sérült burkolattal vagy készülékházzal, illetve megfelelően rögzített biztonsági eszközök nélkül.

A használati útmutatóban megadott ajánlások betartása esetén a készülék használata során fennmaradó kockázat kiküszöbölhető.

A fenti ajánlások be nem tartása kockázatokkal jár.

ALKALMAZÁS

A készülék kizárólag fűnyíróként használható, a jelen használati útmutatóban található leírásnak és biztonsági szabályoknak megfelelően. Bármilyen más használat veszélyes lehet a felhasználókra, és károsíthatja a készüléket.

A gép nem használható többek között:

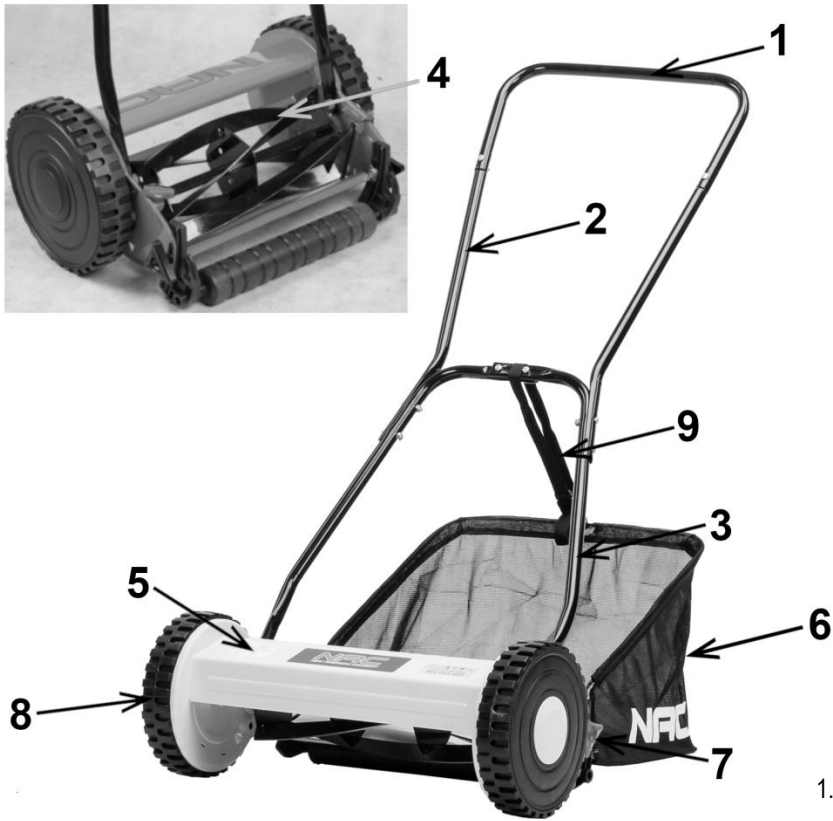
- levelek begyűjtésére vagy a terület megtisztítására a száraz növényektől,
- vakondtúrások kiegyenlítésére,
- bokrok és cserjék metszésére,
- ágak aprítására.

HASZNÁLAT

A fűnyírót a gyártó kartoncsomagolásban, részben szétszerelt állapotban szállítja. Miután megismerkedett a használati útmutatóval és a szerelési rajzokkal, a fűnyíró összeszerelése nem jelenthet túl sok nehézséget. Az összeszereléshez szükséges összes elemet a csomag tartalmazza.

A fűnyíró felépítése és leírása

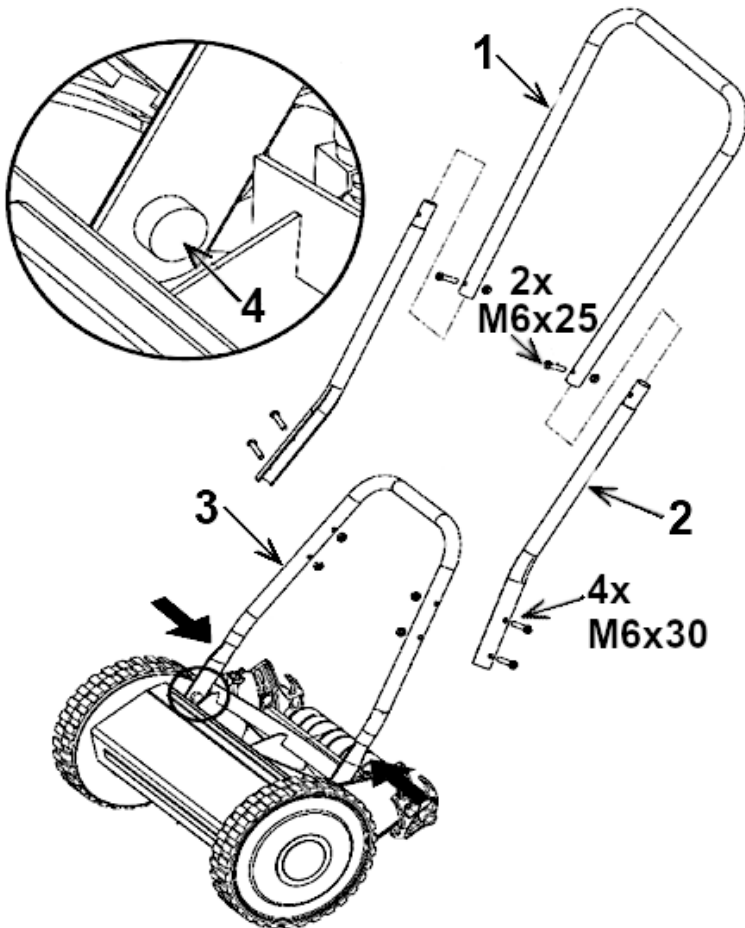
1. Felső fogantyú
2. Középső fogantyú
3. Alsó fogantyú
4. Forgó pengék
5. Fűnyírótest
6. Kosár (csak az LM-40 modellnél)
7. Fűnyírási magasság állító gomb
8. Kerekek
9. Kosártartó heveder



1. ábra

Összeszerelés

A fűnyíró minden alkatrésze gyárilag van összeszerelve. A fűnyíró fogantyúját szétszereltük és gyárilag tárolási helyzetbe állítottuk. A fogantyú használati helyzetbe helyezéséhez kövesse a 2. ábrán látható lépéseket.



2. ábra

1. Helyezze be a két középső fogantyút **2 (2. ábra)** a felső fogantyú **1 (2. ábra)** furataiba, és csavarja össze őket két csavar- és anyakészlet segítségével.
2. Csavarja az így összeszerelt fogantyút az alsó fogantyúhoz **3 (2. ábra)** négy csavar és anya segítségével.
3. Az így összeszerelt fogantyú készen áll a fűnyíróházza való felszerelésre. Helyezze a fogantyú mindkét végét a fémcsapokra **4 (2. ábra)**, amelyek a görgő oldalsó kerekein találhatók.



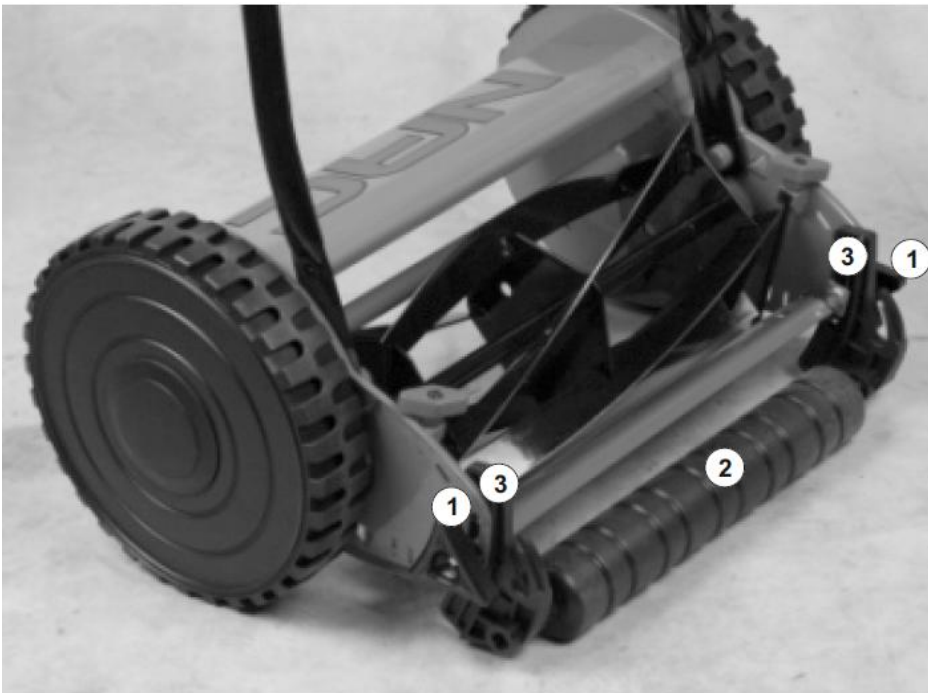
Figyelem! Az éles pengék miatt az összeszerelés során különös gondossággal kell eljárni. Védőkesztyű használata javasolt.

Fűnyírási magasság változtatás

A kaszálási magasság megváltoztatásához lazítsa meg az **1. állítócsavart (3. ábra)**, és a görgővezető **3 (3. ábra)** és a 2. henger **(3. ábra)** együtt mozgásával állítsa be a kívánt kaszálási magasságot. Ezt a műveletet meg kell ismételni a fűnyíró másik oldalán.

Miután a kaszálási magasságot megfelelően beállította, szorosan húzza meg mindkét állítócsavart **1 (3. ábra)**.

Figyelem! Nagyon fontos, hogy a fűnyíró mindkét oldalán azonos kaszálási magasságot állítson be. Ennek elmulasztása ferde fűnyírást eredményez.



3. ábra

Rögzített kés beállítás

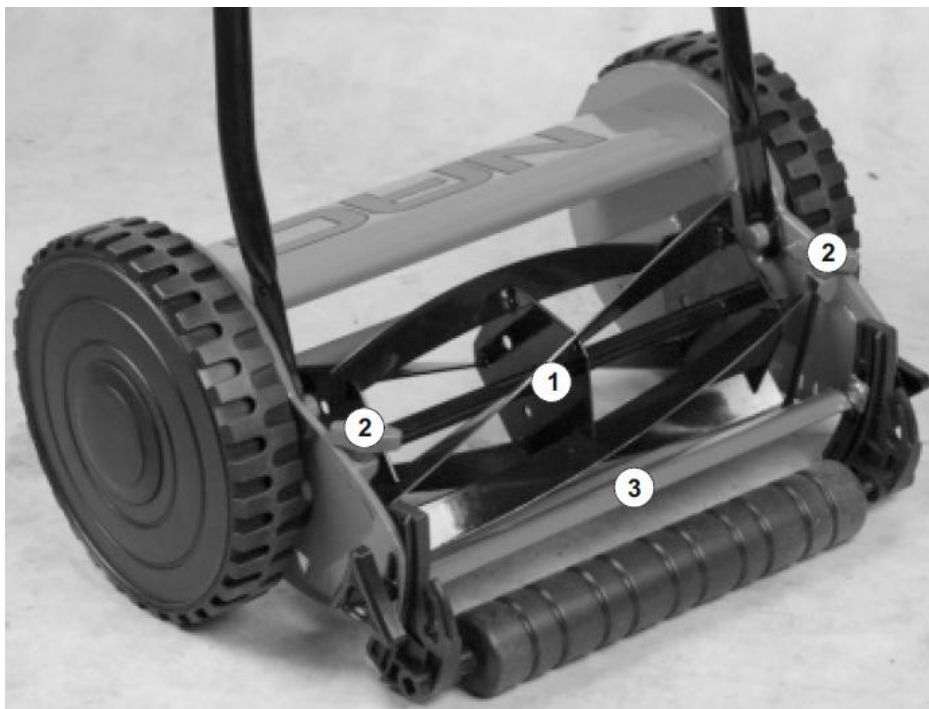
FIGYELEM! A kés beállításakor legyen különösen óvatos, és használjon védőkesztyűt - éles pengék.

A kés gyárilag az optimális helyzetbe van állítva, de a kopás miatt beállítást igényel.

A beállítást az alábbiak szerint végezzük:

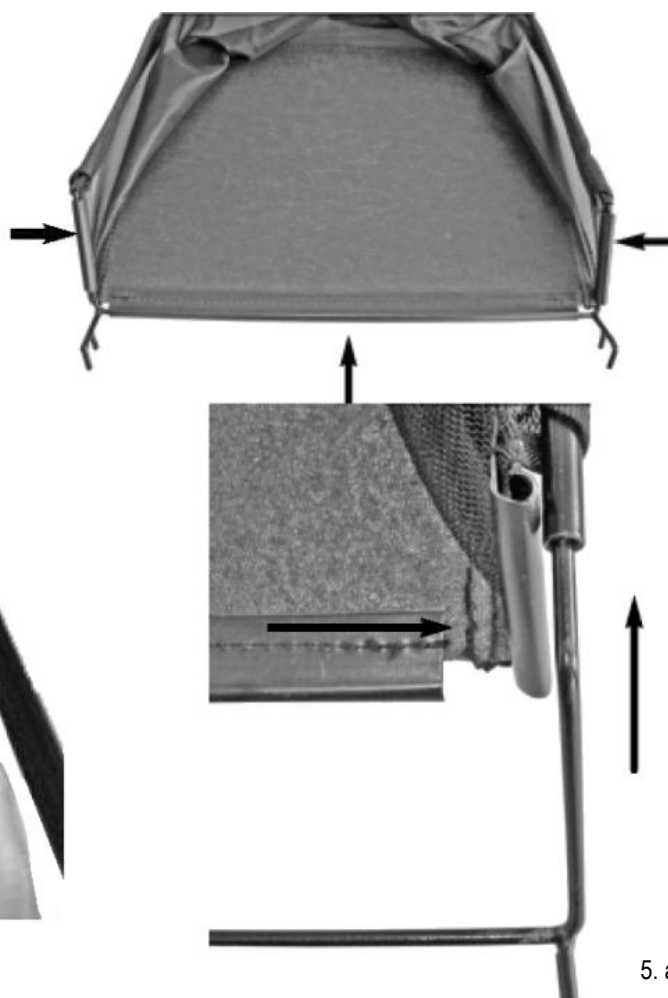
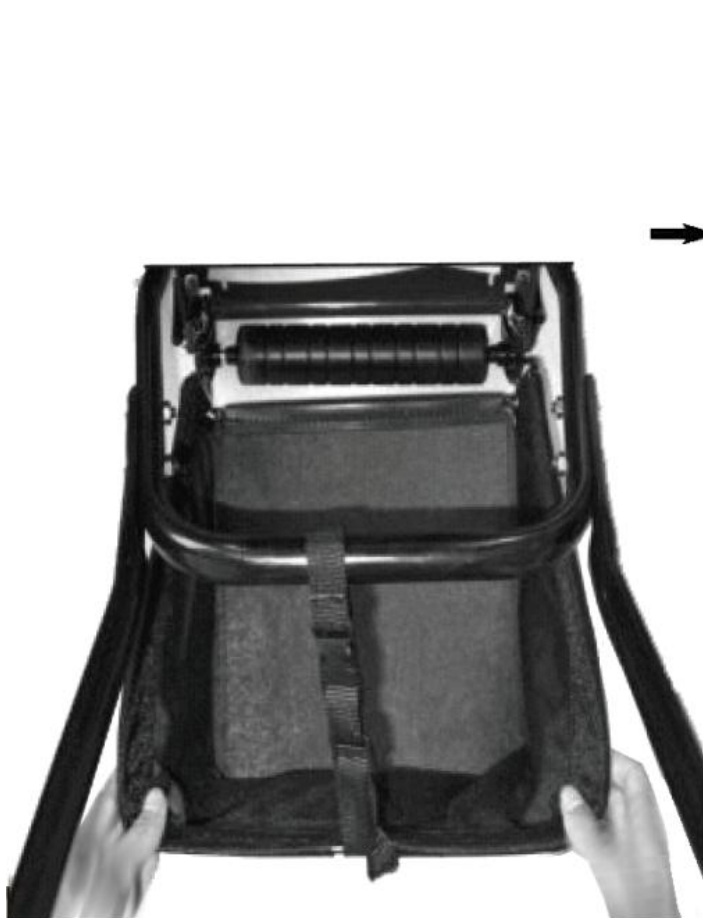
- Helyezzen egy papírlapot a forgó hengeres kés **1 (4. ábra)** és a rögzített kés **3 (4. ábra)** közé.
- Az állítóanyákkal **2 (4. ábra)** változtassa meg a rögzített kés helyzetét, amíg a penge finoman hozzá nem ér a papírhoz.
- A beállítás elvégzése után a forgókékeket próbaképpen el kell forgatni, hogy ellenőrizze a kések helyes beállítását. A megfelelően beállított pengék enyhe fémes hangot adnak ki.

FIGYELEM! Ha a késeket túl közel hozza egymáshoz, az károsíthatja a vágószerveket.



4. ábra

A kosár beszerelése (LM-40 modellben)



5. ábra

Fűnyírás

A fűnyírót lassú sebességgel, egy sétáló gyalogos tempójában kell vezetni. A fűnyíró kerekeinek forgása a tengely és a kések egyidejű forgását okozza, ami a fű lenyírásához vezet. A kerekek gyorsabb forgatásakor a kések túl gyorsan mozognának, és a fűnyíró megcsúszna, míg a kések túl lassú forgatásakor a fű a henger köré gabalyodhat. A következő pázsitcsíkok nyírásakor úgy állítsa be a fűnyírót, hogy a következő vágott sáv kissé átfedje az előző sávot. Ezzel egyszerűbbé, könnyebbé és hatékonyabbá válik a fűnyírás, mert minden alkalommal keskenyebb sávot kell nyírnunk.

A nyírandó fűnek száraznak kell lennie. Ha a fű túl nedves, összetapad, és megakadályozza a kés megfelelő működését. A fű nem lehet túl magas. A maximális fűmagasság hatékony és eredményes fűnyírás mellett körülbelül 8 cm. Ha a fű magassága meghaladja a 8 cm-t, kétszer nyírjon. Az első fűnyírásakor állítsa a fűnyírási magasságot a lehető legmagasabbra. A következő fűnyírásakor csökkentse a fűnyírási magasságot a kívánt fűmagasságra. A fűnyírást a lehető leggyakrabban, legalább hetente egyszer kell elvégezni.

A vágókésnek jó élesnek kell lennie. A tompa késtől a fűszálak végei elszakadnak, és ennek következtében megsárgulnak.

TISZTÍTÁS, KARBANTARTÁS ÉS TÁROLÁS

A készüléket tisztán kell tartani.

A munka befejezése után a következőket kell tennie:



- ürítse ki a fűgyűjtő kosarat (LM-40 modellben),
- kefével vagy ruhával tisztítsa meg a fűnyíróház belső részét, és szükség esetén védje le korróziógátló szerekkel,
- tisztítsa meg az egész fűnyírót, és használjon bármilyen festékpasztát a festék védelmére.

A készülék minden egyes használata előtt ellenőrizze annak műszaki állapotát (pl. lehetséges repedések a házon, az összes csavar és anya meghúzása). Ha szükséges, cserélje ki az elhasználódott elemeket újakra.

Ha a kés tompa, szakszervizben kell megélezni.

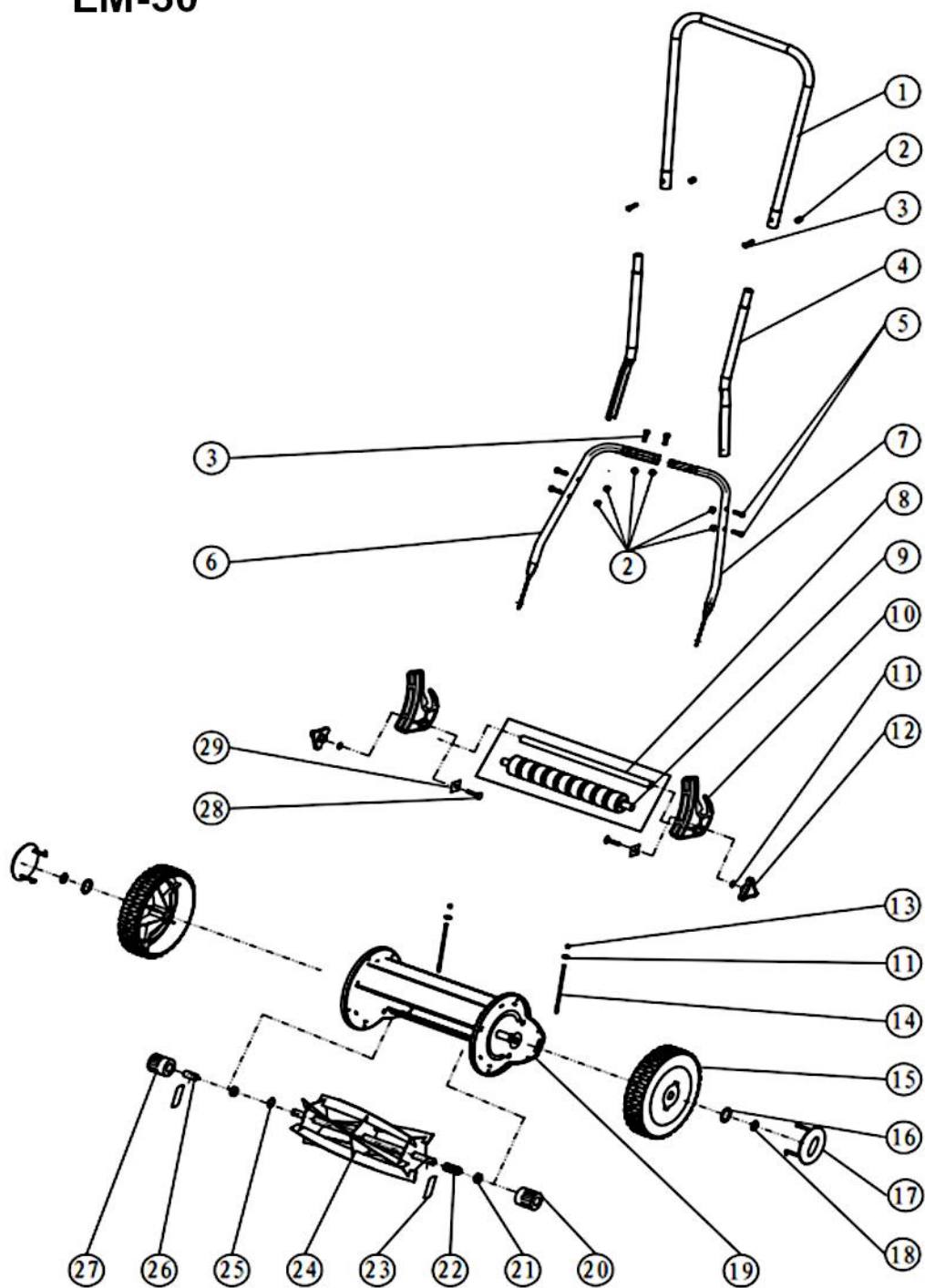
A fűnyírót tiszta és száraz helyen, gyermekektől elzárva kell tárolni.

JÓTÁLLÁS ÉS SZERVIZ

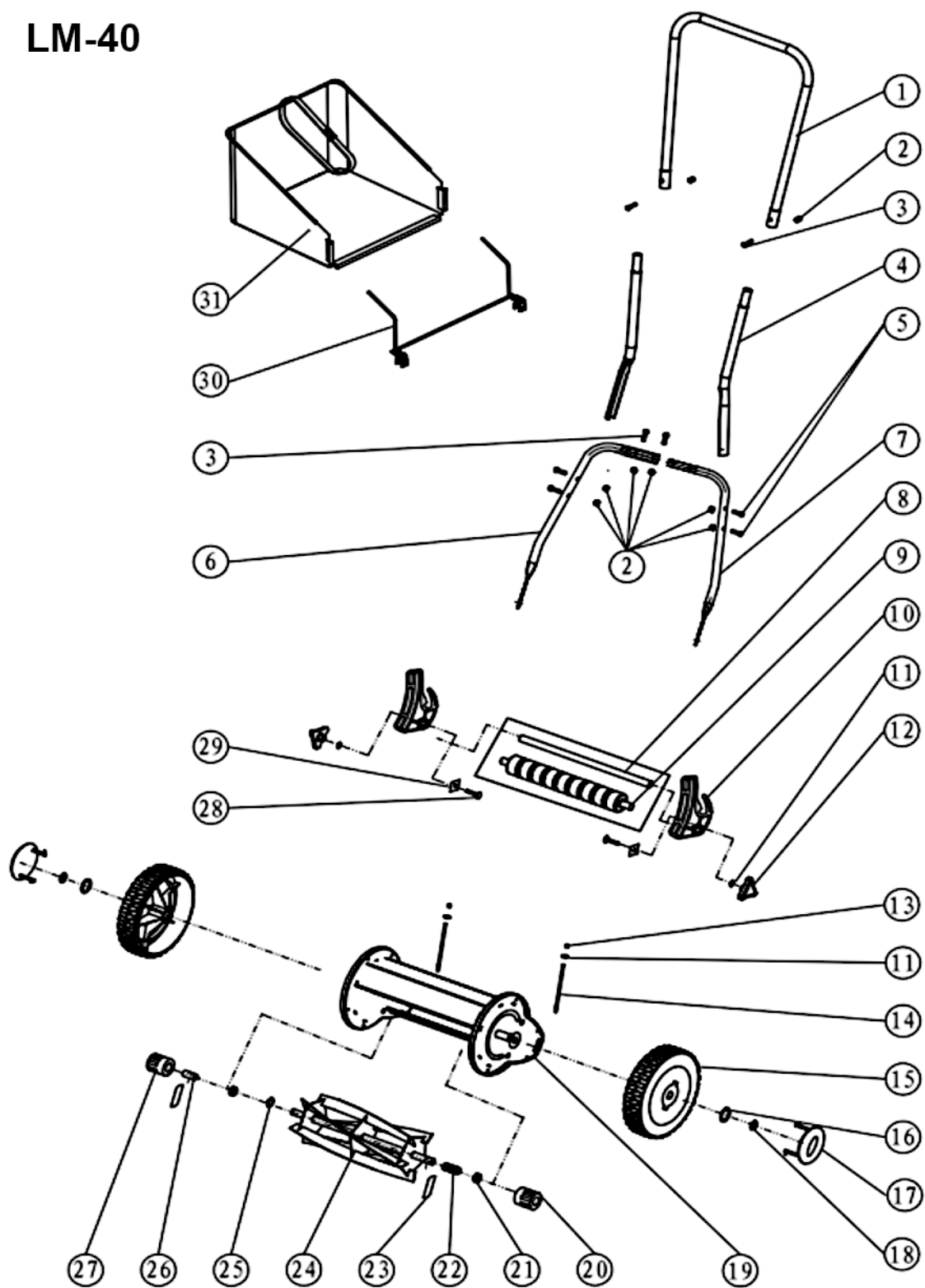
Az Ön által megvásárolt termék kizárólag amatőr (hobby) használatra készült. Ha a készüléket más célra (kereskedelmi, szakmai célra) használják, akkor a garanciavállaló felelőssége a vásárolt készülékre vonatkozóan megszűnik. A garanciára és a NAC szervizhálózatára vonatkozó információkat a mellékelt jótállási jegyen talál.

Ne felejtse el minden használat után megtisztítani a gépet. A berendezés tisztán tartása biztosítja a hosszú távú és megbízható működést. A tisztítás, karbantartás és időszakos ellenőrzés nem azonosak a javítási munkálatokkal. A felhatalmazott NAC szervizközpontok ezeket a tevékenységeket díjköteles szolgáltatásként végezhetik.

LM-30



LM-40





GARANCIA

Tisztelt Partnerünk!

Köszönjük, hogy megvásárolta termékünket, és gratulálunk a helyes választáshoz. Az Ön által megvásárolt készüléket a legmodernebb technológia felhasználásával tervezték és gyártották, és a világszínvonalú minőséget és megbízhatóságot képviseli, miközben környezetbarát.

Szeretnénk emlékeztetni Önt arra, hogy a készülék használata előtt alaposan meg kell ismernie az üzembe helyezési és üzemeltetési eljárásokat, amelyeket a készülékhez mellékelt használati útmutató tartalmaz.

☎ 801 044 450

A segélyvonal hétfőtől péntekig 8 és 15 óra között fogadja hívását. A hívás költsége az egyes hálózatüzemeltetők díjszabása szerint alakul.

Specializált szervizhálózatunk minden segítséget megad Önnek a műszaki és üzemeltetési tanácsadás terén.

Hasznos szervizinformációk és a hivatalos szervizközpontok listája megtalálható a weboldalon:

📧 service.nac.com.pl

1. A NAC garantálja a készülék hatékony működését a használati útmutatóban leírt műszaki és üzemeltetési feltételeknek megfelelően.
2. A készülékre 24 hónapos garancia jár a fogyasztónak ("azaz olyan természetes személynek, aki a vállalkozóval olyan jogügyletet köt, amely nem kapcsolódik közvetlenül a kereskedelmi vagy szakmai tevékenységéhez"), illetve 12 hónapig, ha a készüléket vállalkozó vásárolja meg "(azaz természetes személy, jogi személy és olyan szervezeti egység, amely saját nevében kereskedelmi vagy szakmai tevékenységet folytat)". Ezen időszak után a vásárló jogosulttá válik a javításra fizetés ellenében. Az akkumulátorok nem tartoznak a garancia hatálya alá.
3. A jótállási időszak alatt az anyag-, összeszerelési vagy kivitelezési hibák miatt feltárt minden hibát díjmentesen kijavítunk.
4. A garanciális védelem megszerzésének alapja a berendezés NAC hivatalos forgalmazótól történő megvásárlásának igazolása, valamint a **NAC hivatalos forgalmazója** által az eladás napján kiállított jótállási jegy aláírt, kinyomtatott példánya. A jótállás védelme nem biztosított, ha a jótállási nyomtatványt olyan vállalat tanúsítja/bélyegzi, amely nem a NAC márka hivatalos forgalmazója. Ez a garancia a Lengyel Köztársaság területén érvényes.
5. A jótállás hatálya alá tartozó berendezések hibáit az átvételtől számított 14 munkanapon belül a NAC hivatalos szervizközpontjában javítták ki. Ez a határidő kivételes esetekben 30 munkanapra meghosszabbítható.
6. A Garanciaállalón kívül álló okok miatt a fent említett határidő meghosszabbítható, különösen, ha a termék további ellenőrzést/vizsgálatot igényel, vagy ha olyan vis maior jellegű körülmények állnak fenn, amelyek lehetetlenné teszik a határidő betartását, pl.: árvíz, tűz, sztrájk, természeti katasztrófák, importkorlátozások stb. esetén.
7. Az olyan tevékenységek, mint az összeszerelés, karbantartás, időszakos szervizelés, beállítás és tisztítás, valamint az ellenőrzések, olaj- és szűrőcserék, beleértve a fent említett tevékenységekhez használt anyagokat és alkatrészeket, nem tartoznak a garancia hatálya alá. Ezek a tevékenységek díj ellenében végezhetők. A garancia nem terjed ki az akkumulátorok természetes elhasználódására, illetve a normál használatból eredő károsodására.
8. A hibák vagy károk kijavításához a készüléket a vásárlást igazoló bizonylattal és az érvényes jótállási jeggyel együtt a következő címre kell eljuttatni: a legközelebbi hivatalos szervizközpontba vagy a kényelmes "háztól házig" rendszer segítségével, vagy a vásárlás helyére. A készüléket előzetesen meg kell tisztítani. A szerviz/üzlet megtagadhatja a tisztítatlan készülék javítását. Ha a készüléket szállítani kell, feltétlenül őrítse ki a készülékből az üzemi folyadékokat (üzemanyag és olaj), mielőtt azt átadná a futárnak vagy a kereskedőnek. A csomagolásnak biztosítania kell a sérülésmentes szállítást, az eredeti csomagolás ajánlott.
9. A panasz kezelésének módját a garanciaállaló határozza meg. A Garanciaállaló nem köteles csereeszközt biztosítani a garanciális javítás időtartama alatt.
10. Ez a garancia akkor érvényes, ha a készüléket a mellékelt használati útmutatóban megfelelően üzemeltetik, karbantartják és működtetik.
11. A felhasználó köteles a meghibásodott készülék használatát azonnal abbahagyni. A hibás készülék további üzemeltetése további hibákat okozhat, és veszélyeztetheti a felhasználó vagy harmadik személyek egészségét vagy életét.
12. A garancia nem terjed ki a következők által okozott károkra: mechanikai sérülés, helytelen használat, illetéktelen személyek által végzett módosítások és javítások. Ez vonatkozik a nem megfelelő alkatrészek és szűrők, kenőanyagok, olajok, üzemanyagok felszerelésére és használatára is.
13. A garancia pecsétet (ha vannak) vagy a sorozatszámot megsemmisítése a garancia elutasítását vonhatja maga után.
14. A garancia nem terjed ki a villámcsapás, tűz, árvíz vagy más természeti katasztrófa által okozott hibákra.
15. A garancia nem terjed ki a fogyó és természetesen elhasználódó alkatrészekre, amelyek a működés során elhasználódnak, és amelyek állapotát a felhasználónak kell ellenőriznie, mint például: ékszíjak, izzók, szűrők, gyújtógyertyák, futóművek, kések és vágópengék, késtartók, vágófejek, vágóláncok, láncvezetők, vezérlőkábelek, nyomatékulcsok és csapok.
16. A NAC nem vállal felelősséget a készülék bármilyen célú használatából vagy használatának ellehetetlenüléséből eredő közvetlen vagy közvetett károkért, veszteségekért vagy költségekért.
17. Ha a javítás elvégzése előtt a készüléken karbantartási munkákat kell végezni, a szerviz/üzlet a felhasználó/panaszos beleegyezésével, térítés ellenében végezheti el ezeket a munkákat.
18. Ha a javítás során a felhasználó vagy harmadik személyek biztonságával kapcsolatos alkatrészek (beleértve a vágópengéket, láncokat, vezetőket, a vágóalkatrészek védőburkolatait és egyéb biztonsággal kapcsolatos alkatrészeket) cseréjét szükségesnek találják, a szervizközpont köteles ezeket az alkatrészeket kicserélni, még akkor is, ha ez a felhasználó/panaszos beleegyezésével díj felszámításával jár. Visszautasítás esetén a szerviz a terméket javítás nélkül visszaküldi.
19. A garancia nem terjed ki a tárgyakban vagy személyekben bekövetkező esetleges károkra.
20. Az eladott használati termékre vonatkozó alábbi jótállás nem zárja ki, nem korlátozza és nem függeszti fel a vásárló jogosultságát a termék szerződéssel való nem egyezőségének vonatkozásában.

JÓTÁLLÁSI JEGY

.....
A készülék neve *

.....
Modell*

.....
Az eladás dátuma *

.....
A készülék sorozatszám*
.....

.....
A motor sorozatszám

Kijelentem, hogy elolvastam a használati útmutatót és a jótállási jegyet. A megvásárolt berendezést működőképés állapotban, hiánytalanul, a vásárlást igazoló bizonylattal együtt átvettem.

A vevő olvasható aláírása

.....
Az eladó bélyegzője és olvasható aláírása *1

* Az eladó tölti ki

***1 Kijelentem, hogy a NAC termékek hivatalos, Meghatalmazott Forgalmazója vagyok.**

Ha nem engedélyezett NAC termék forgalmazó, valótlan adatokat szolgáltat, az az eladó büntetőjogi felelősségét vonhatja maga után a Büntető Törvénykönyv 271. és 286. cikke alapján.

Sorszám	Dátumok	A javítás leírása	Az eladó cég bélyegzője
	A termék bejelentésének dátuma		
	A javítás befejezésének időpontja		
	A termék kiadásának dátuma		
	A termék bejelentésének dátuma		
	A javítás befejezésének időpontja		
	A termék kiadásának dátuma		
	A termék bejelentésének dátuma		
	A javítás befejezésének időpontja		
	A termék kiadásának dátuma		
	A termék bejelentésének dátuma		
	A javítás befejezésének időpontja		
	A termék kiadásának dátuma		

FELFEDEZZEN FEL ÚJ LEHETŐSÉGEKET

NAC
NEW AMERICAN CONCEPT



Kedves Ügyfelünk,



Jótállási és szervizelési kérdésekben lépjen kapcsolatba velünk a weboldalon keresztül.

serwis.nac.com.pl

KERESS MINKET



Az ebben a kézikönyvben található fényképek és leírások a NAC tulajdonát képezik. A Jogi Közlöny 94. 24. sz. 83. pontja szerint, és módosításai: JK. 94. 43. sz. 170. a NAC engedélye nélkül tilos az anyag egészének vagy részleteinek másolása, feldolgozása és terjesztése, és ez a szerzői jog megsértésének minősül.

Ez a kézikönyv nem tartalmazza az Ön által megvásárolt berendezés jellemzőit, amelyekre a kézikönyv hivatkozik, amennyiben ezek nem befolyásolják közvetlenül a berendezés használatát, ezért a kézikönyvben feltüntetett konkrét műszaki adatok változhatnak, amiért a NAC nem felelős.