

HASZNÁLATI ÚTMUTATÓ ÉS JÓTÁLLÁSI JEGY

ÜTVEFÚRÓ

Modell: IDE80-B-PT 800 W

NAC
NEW AMERICAN CONCEPT

SERWIS.NAC.COM.PL

TELJESKÖRŰ SZERVÍZ SZOLGÁLTATÁS



Maximális elégedettséget garantálunk



ÜTVEFÚRÓ

Modell: IDE80-B-PT 800 W

Gyártó: NAC Sp. z o.o.

Al. Krakowska 39, 05-090 Raszyn

fax +48 22 314 93 09

www.nac.com.pl, info@nac.com.pl

Központi Ügyfélszolgálat - Raktár

Strobów 2E, 96-100 Skierniewice, 96-100 Skierniewice

fax +48 46 819 35 29

serwis.nac.com.pl, serwis@nac.com.pl



Figyelem!

Telepítés vagy üzemeltetés előtt kérjük, olvassa el ezt a használati útmutatót.

A készüléket elsősorban házkörűli használatra tervezték.

A készülék professzionális, félprofesszionális vagy kereskedelmi célú használata esetén a garancia érvényét veszti.

TARTALOMJEGYZÉK

Tartalomjegyzék	3
Műszaki adatok	3
Ábrákat tartalmazó oldalak és alkalmazott piktogramok leírása	4
Általános biztonsági rendelkezések	4
Az ütvefúrókra vonatkozó különleges biztonsági előírások	7
A készülékben lévő anyagok egészségre gyakorolt hatásaira vonatkozó információk	7
A készülékben lévő anyagok környezeti hatásáról szóló információk	8
Tájékoztatás az elektromos és elektronikus berendezések hulladékgyűjtési rendszeréről és a háztartások szerepéről	8
Biztonság és gyártói felelősség	8
Maradványkockázat	9
Alkalmazás	9
Az első használat előtti teendők	9
Üzembe helyezés	10
Üzemeltetés	10
Tisztítás, karbantartás és tárolás	11
Hibakeresés és diagnosztika	12
Jótállás és szerviz	12
Kéziszerszám összeszerelési séma	13
Megjegyzések	14
Megfelelőségi nyilatkozat	16
Jótállási feltételek	18
Jótállási jegy	19

MŰSZAKI ADATOK

ÜTVEFÚRÓ	
Típus, modell	IDE80-B-PT
Névleges motorteljesítmény	800 W
Feszültség, frekvencia	230-240V AC, 50Hz
Üresjárat fordulatszám	0-3000 rpm
Ütési frekvencia terhelés nélkül	0-48000 /perc
Fúró szerelési tartománya	2-13 mm
Max. fúrési átmérő betonban	13 mm
Max. fúrési átmérő fában	25 mm
Max. fúrési átmérő acélban	13 mm
Védelmi fokozat	IP20
Védelmi osztály	II
Hangnyomásszint (LpA)	96 dB(A). K=3 dB
Hangteljesítményszint (LWA)	107 dB(A), K=3 dB
Max rezgésszint ah - kalapácsfúrás betonban	17,20m/s ² ; K=1,5m/s ²
Maximális rezgésszint ah fémfúrás	6,55m/s ² ; K=1,5m/s ²
Markolat burkolat	Gumi
Súly	2,1 kg
Gyártás éve	2022

Az IDE80-B-PT ütvefúró tartozékai*:

- használati útmutató fúró,
- mélységütköző,
- pótmarkolat,
- használati útmutató, jótállási jegy és EK-megfelelőségi nyilatkozat.

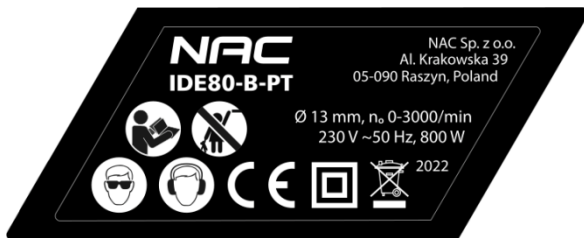
*A kiegészítő felszerelések a változattól függően eltérhetnek.

ÁBRÁKAT TARTALMAZÓ OLDALAK ÉS ALKALMAZOTT PIKTOGRAMOK LEÍRÁSA



1. Fontos! Gondosan olvassa el és tartsa be a figyelmeztetéseket.
2. Védőszemüveg és fülvédő viselése kötelező.
3. Védőkesztyű viselése kötelező.
4. Porvédő maszk viselése kötelező.
5. A készülék megfelel az EU irányelvek vonatkozó, alapvető biztonsági követelményeinek.
6. Másodosztályú védelem áramütés ellen.
7. Ne használja magas páratartalom mellett.
8. A készülék gyermekek elől elzárva tartandó.
9. Figyelem! Áramütés veszély.
10. Figyelem! Veszély. Fokozott óvatossággal járjon el.
11. Ne dobja ki az elektromos berendezéseket válogatatlan háztartási hulladékként. Minden használt vagy hulladékká vált elektromos vagy elektronikai berendezést az erre a célra kijelölt gyűjtőhelyen kell leadni. Ez az irányelv az Európai Unió valamennyi országában érvényes. Az ilyen termékeket nem szabad a válogatás nélküli kommunális hulladékkal együtt kezelni. Amikor a régi eszközöket újakra cseréli, a kiskereskedőnek jogszabályi kötelezettsége, hogy a régi eszközt ártalmatlanítás céljából díjmentes visszavegye.
12. Javítás, beállítás, karbantartás előtt húzza ki a kábelt a tápegységből.

Egyéb jelölések a gépen



A készülék adattáblája

Az adattábla a készülékházon található. Az adattáblán szereplő információk alapvető fontosságúak a megfelelő pótalkatrészek és karbantartási műveletek meghatározásához.

Ezt a kézikönyvet a készülék szerves részének kell tekinteni. Úgy tárolja a készülék számára kialakított helyen, hogy könnyen hozzáférhető legyen. Kérjük, ne felejtse el átadni ezt az útmutatót az új tulajdonosnak vagy kezelő személynek, ha a készüléket továbbértékesíti vagy átadja.

ÁLTALÁNOS BIZTONSÁGI RENDELKEZÉSEK

Elektromotoros gépekre és berendezésekre vonatkozó biztonsági szabályok

A készülék alkalmasnak tekinthető a mérsékelt, egyenletesen párás éghajlatú országokban történő használatra.



FIGYELMEZTETÉS!

- ✓ Olvassa el figyelmesen az utasításokat. Ismerje meg az elektromos meghajtású készülékekre vonatkozó biztonsági előírásokat, valamint a készülék vezérlését és helyes használatát.
- ✓ Az alábbi figyelmeztetések és biztonsági utasítások figyelmen kívül hagyása áramütést, tüzet és/vagy súlyos sérülést okozhat.
- ✓ Őrizze meg ezt a kézikönyvet későbbi felhasználás céljából.
- ✓ Ezt a készüléket olyan személyek (beleértve a gyermekeket is) nem használhatják, akiknek csökkent fizikai, érzékszervi vagy szellemi képességei vannak, vagy nem rendelkeznek a készülékkel kapcsolatos tapasztalattal vagy ismeretekkel, kivéve, ha a biztonságukért felelős személy felügyeli őket, vagy a készülék használatára vonatkozó utasításoknak megfelelően használják a készüléket.
- ✓ Ne engedje, hogy a kéziszerszámot gyermekek, 16 év alatti fiatalok és a kezelési útmutatót nem ismerő személyek kezeljék.

A munkaterület biztonsága

- Tartsa a munkaterületet rendben és világítsa meg jól. A rendetlenség és a rossz megvilágítás hozzájárul a balesetekhez.
- Ne használjon elektromos meghajtású szerszámot robbanásveszélyes környezetben, ahol gyúlékony folyadékok, gázok vagy por van jelen. Elektromos szerszámok használatakor szikra keletkezhet, amely begyújthatja a port vagy gázokat.
- Ne engedjen gyermekeket vagy megfigyelő személyeket olyan terület közelébe, ahol elektromos meghajtású berendezéseket használnak. Ha elterelik a figyelmét elveszítheti az irányítást a készülék felett. Az elektromos meghajtású kerti szerszámokat tartsa a kívülállóktól távol.
- Az üzemeltető vagy kezelő felelős a más személyeket vagy a környezetet érintő balesetekért vagy veszélyekért.

Elektromos biztonság

- Az elektromos szerszámok csatlakozóinak illeszkedniük kell a csatlakozóaljzatba. Semmilyen módon ne alakítsa át a csatlakozódugót. Földelt elektromos szerszámokhoz ne használjon hosszabbító kábelt. A dugaljak és aljzatok megváltoztatásának hiányában csökken az áramütés veszélye.
- Kerülje a földelt vagy rövidzárlatos felületek, például csövek, fűtőtestek, központi fűtésradiátorok és hűtőszekrények érintését. Földelt vagy rövidre zárt alkatrészek érintése növeli az áramütés veszélyét.
- Esőtől és nedves környezettől óvja az elektromos meghajtású szerszámokat. Ha víz kerül az elektromos szerszámba, nő az áramütés veszélye.
- Ne feszítse meg a csatlakozó kábeleket. Soha ne a tápkábelnél fogva hordozza az elektromos meghajtású szerszámot vagy húzza ki a csatlakozót a hálózati aljzatból. Óvja a kábelt hőtől, olajtól, éles szélektől és mozgó alkatrészekről. A sérült vagy összetekeredett csatlakozó kábel növeli az áramütés veszélyét.
- Ha az elektromos szerszámot a szabadban használja, kültéri használatra tervezett hosszabbítót vegyen igénybe. Az ilyen hosszabbító használata csökkenti az áramütés veszélyét.
- A tápfeszültségből származó áramütés elleni védelemként használjon hibaáramvédő kapcsolóval (RCD) védett áramforrást. Az RCD-k használatával csökken az áramütés veszélye. Az eszközt olyan hibaáramvédő eszközzel kell ellátni, amelynek névleges áramerőssége nem haladja meg a 30 mA-t.
Megjegyzés: A "hibaáramvédő berendezés(RCD)" kifejezés helyettesíthető a "földzárlati áramköri megszakító (GFCI)" vagy a "föld szivárgás megszakító (ELCB)" kifejezéssel.
- Tartsa az elektromos szerszámot a ház szigetelt részénél fogva, mivel a munkadarab működés közben károsíthatja a rejtett tápkábelt vagy a sajátját. A szerszám feszültség alatt álló vezetékkel való érintkezése áramütést okozhat a kezelő személy kárára.
- A munka megkezdése előtt ellenőrizze a tápkábelt. Ne folytassa a munkát, ha a tápkábel vagy a hosszabbító kábel elkopik, megreped vagy más módon sérül.
- Ha a hálózati kábel használat közben megsérül, kapcsolja ki a készüléket, és húzza ki a csatlakozót a hálózati aljzatból.
- Az I. elektromos védelmi osztályban sorolt készülékeket védőérintkezővel rendelkező tápcsatlakozóval kell csatlakoztatni. Erre a megoldásra a felhasználók biztonsága érdekében van szükség.

Személyes biztonság

- Legyen éber, figyeljen a munkájára, és használja a józan eszét, amikor elektromos szerszámmal dolgozik. Ne használja a szerszámot fáradtan, illetve hallucinogének, alkohol vagy gyógyszer hatása alatt. Az elektromos szerszámmal végzett munka közben egy pillanatnyi figyelmetlenség is súlyos személyi sérülést okozhat.
- Használjon egyéni védőfelszerelést. Mindig viseljen védőszemüveget. A védőfelszerelés, például porvédő maszk, csúszásmentes lábbeli, sisak vagy fülvédő használata megfelelő körülmények között csökkenti a személyi sérüléseket.
- Kerülje el a szerszám véletlen elindulását. Győződjön meg arról, hogy az elektromos szerszám kapcsolója kikapcsolt állásban van, mielőtt a hálózatra és/vagy akkumulátorra csatlakoztatja. Győződjön meg arról, hogy a hálózati kábel ki van húzva a csatlakozóból, és a kapcsoló a "kikapcsol" állásban van, mielőtt felveszi vagy elmozdítja a készüléket. Ha az elektromos szerszám hordozása közben az ujját a kapcsolón tartja, vagy bekapcsolt szerszámot helyez áram alá, balesetet okozhat.
- Távolítsa el az összes beállításhoz használt kulcsot az elektromos szerszám beindítása előtt. Ha a villáskulcsot az elektromos szerszám forgó részében hagyja, az személyi sérülést okozhat.
- Ne nyúljon túlságosan előre. Álljon mindig stabilan és ne veszítse el az egyensúlyát. Ez lehetővé teszi a készülék jobb irányítást váratlan helyzetekben.

- Megfelelő öltözetet viseljen. Ne hordjon ékszert vagy laza ruházatot. Tartsa távol haját, ruházatát és kesztyűjét a mozgó alkatrészekről. A laza öltözet, az ékszerek vagy a hosszú haj beakadhatnak a mozgó alkatrészekbe.
- Munka közben fogja meg a szerszámot a pótmarkolatoknál, amennyiben a szerszám fel van szerelve velük. A szerszám feletti uralom elvesztése sérülésveszélyt jelent.



Az eredendően biztonságos kialakítás, a biztonsági intézkedések és a további védőintézkedések alkalmazása ellenére a munka során mindig fennáll a sérülés veszélye.

A szerszám használata és gondozása

- Ne erőltesse túl az elektromos szerszámot. Használjon az elvégzendő munkához megfelelő teljesítményű kéziszerszámot. A megfelelő elektromos szerszámmal jobban és biztonságosabban elvégezheti a munkát, ha a teljesítmény kategóriájának megfelelően használja.
- Ne használjon elektromos szerszámot, ha a kapcsoló nem működőképes. Bármely elektromos szerszám használata, amely nem irányítható megfelelően az indítókapcsolóval, nem biztonságos, és meg kell javítani.
- Húzza ki a csatlakozót az elektromos szerszám áramforrásából és/vagy válassza le az akkumulátort, mielőtt beállítást végez, tartozékot cserél a szerszámon, vagy eltávolítja. Ezek a megelőző óvintézkedések csökkentik az elektromos szerszám véletlenszerű beindulásának kockázatát.
- Használaton kívül az elektromos szerszám gyermekek elől elzárva tartandó. Ne engedje, hogy olyan személy használja az elektromos kéziszerszámot, aki nem ismeri azt vagy a jelen használati utasítást. Az elektromos szerszámok és berendezések a képzetlen felhasználók kezében veszélyesek.
- Szükséges az elektromos szerszámok karbantartása. Ellenőrizze a forgó alkatrészek megfelelő működését vagy elakadását, az alkatrészek esetleg előforduló törését és minden más olyan tényezőt, ami befolyásolhatja az elektromos szerszám működését. Ha a szerszám sérült, használat előtt javíttassa meg. Az elektromos szerszámok javításának és/vagy karbantartásának szakszerűtlen módja számos balesetet okoz.
- A készülék használata előtt cserélje ki a hibás, kopott és sérült alkatrészeket. Cserélje ki a készüléken lévő figyelmeztető címkéket, ha azok olvashatatlanná váltak vagy megsérültek.
- Figyelmeztető matricák és pótalkatrészek a NAC szervizben és a hivatalos viszonteladóknál rendelhetők.
- Az elektromos kéziszerszámot, felszereléseket, betétszerszámokat stb. ezen utasításoknak megfelelően kell használni, figyelembe véve az elvégzendő munka körülményeit és típusát. Az elektromos kéziszerszám nem rendeltetészerű használata veszélyes lehet.

Vezeték nélküli elektromos szerszámok működtetése és használata

- Mielőtt behelyezné az akkumulátort az elektromos szerszámba, győződjön meg arról, hogy az indító kapcsoló "kikapcsolt" állásban van. Az akkumulátor behelyezése az elektromos szerszámba, amikor az indítókapcsoló "bekapcsolt" állásban van, súlyos személyi sérülést okozhat.
 - Csak a gyártó által ajánlott töltővel töltsen az akkumulátort. Más típusú akkumulátor töltésére használt töltő, tüzet okozhat.
 - Soha ne használjon a gyártó által ajánlottól eltérő akkumulátort. Más akkumulátorok használata súlyos sérülést vagy tüzet okozhat.
 - Ha nem használja az elektromos szerszámot, vegye ki az akkumulátort. Tartsa távol az akkumulátort olyan fémtárgyaktól, mint például gémpapírok, érmék, szögek, csavarok stb., amelyek az érintkezőket rövidre zárhatják. Az akkumulátor pólusainak rövidre zárása égési sérülést vagy tüzet okozhat.
 - Szélsőséges körülmények között az akkumulátorból folyadék szivároghat. Feltétlenül kerülje el a vele való érintkezést. Ha véletlenül érintkezésbe került a folyadékkal - azonnal öblítse le vízzel. Ha folyadék a szemébe kerül, azonnal forduljon orvoshoz. Az akkumulátorból szivárgó folyadék irritációt vagy égési sérüléseket okozhat.
- FIGYELEM!** Az újratölthető eszközök töltőit és tápegységeit száraz környezetben, beltéri használatra tervezték.
- Tilos a töltőket és tápegységeket kültéren vagy magas páratartalmú helyiségekben, például fürdőszobákban vagy pincékben használni.



Áramütés és/vagy a készülék károsodásának veszélye.

Javítás

A készülék sérülése vagy rendellenes rezgések esetén azonnal állítsa le a működést, és húzza ki a csatlakozót a hálózati aljzatból. Az elektromos szerszámot a további munkák elvégzése előtt meg kell javítani. Ha nem rendelkezik a szükséges

ismeretekkel és jogosultsággal, a felmerülő javításokat csak szakképzett személy végezze el, kizárólag eredeti pótalkatrészek felhasználásával, lehetőleg szakszervizben; ajánlott, hogy a NAC hivatalos szervizét vegye igénybe. Ez garantálja, hogy az elektromos szerszám továbbra is biztonságos maradjon.



FIGYELEM:

**Fulladásveszély a gyermekek csomagolással való játéka során.
Tartsa a csomagolást gyermekektől távol!**

AZ ÜTVEFÚRÓKRA VONATKOZÓ KÜLÖNLEGES BIZTONSÁGI ELŐÍRÁSOK



Figyelmeztetés

Kövesse az elektromos kéziszerszámhoz mellékelt összes figyelmeztetést, előírást, leírást és adatot. Az alábbi ajánlások be nem tartása áramütés, tűz és/vagy súlyos személyi sérülés veszélyét rejti magában.

- Ne változtassa meg a fúróorsó forgásirányát működés közben, mert ezzel károsíthatja.
- A fúrógép tisztításához használjon puha, száraz ruhát. Soha ne alkalmazzon semmilyen tisztítószert vagy alkoholt.
- Az ütvefúrót tisztítás előtt le kell választani a hálózatról.
- Ne használjon a gyártó által nem kifejezetten ehhez az elektromos szerszámhoz mellékelt vagy ajánlott tartozékokat. A tény, hogy egy betétszerszám rögzíthető az elektromos kéziszerszámra, még nem jelent garanciát a biztonságos használatra.
- Az alkalmazott betétszerszám külső átmérőjének és vastagságának meg kell felelnie az elektromos kéziszerszám méreteinek. A nem megfelelően méretezett betétszerszámokat nem lehet kellőképpen eltakarni vagy irányítani.
- Használjon egyéni védőfelszerelést. A munka típusától függően viseljen az egész arcot fedő védőmaszkot, szemvédőt, például védőszemüveget. Védje szemét a munka során keletkező, levegőbe kerülő idegen testektől. A porvédő maszknak és a légzésvédőnek ki kell szűrnie a működés során keletkező port. A hosszabb ideig tartó zajnak való kitettség halláskárosodáshoz vezethet.
- Gondoskodjon arról, hogy a közelben tartózkodók biztonságos távolságban maradjanak az elektromos kéziszerszám munkaterületétől. Mindenkinek, aki elektromos kéziszerszám közelében dolgozik, egyéni védőfelszerelést kell használnia. A munkadarabról leváló szilánkok vagy a betétszerszám letört darabjai kirepülhetnek, és még a közvetlen munkaterületen kívül is sérülést okozhatnak.
- Működésben lévő elektromos szerszámot ne hordozzon magával. A forgó betétszerszám egy véletlen érintkezés során bekaphatja a ruháját és a betétszerszám a testébe fúródhat.
- Rendszeresen tisztítsa meg az elektromos szerszám szellőzőnyílásait. A motor ventilátora beszívja a port a burkolat alá, és a nagy mennyiségben lerakódott fémpor elektromos veszélyt okozhat.
- Ne használja az elektromos kéziszerszámot gyúlékony anyagok közelében. A szikráktól ezek az anyagok tüzet foghatnak.
- Ne kezeljen azbeszttartalmú anyagot. Az azbeszt rákkeltő.
- A szerszámot csak az elektromos szerszámhoz mellékelt pótmarkolattal használja. Az irányítás elvesztése az elektromos kéziszerszám pótmarkolat nélküli működtetésekor sérülést okozhat.
- A munkálatok elvégzése során előfordulhat, hogy rejtett elektromos vezetékekre vagy a saját tápkábelére ütközik. Ezért az elektromos szerszámot a markolat szigetelt felületeinél tartsa. A hálózati vezetékkel való érintkezés feszültséget vihet át az elektromos kéziszerszám fém részeire, ami áramütéshez vezethet.



FIGYELEM: A készüléket beltéri működésre tervezték. Az eredendően biztonságos kialakítás, a biztonsági intézkedések és a további védőintézkedések alkalmazása ellenére mindig fennáll a sérülés veszélye.

A KÉSZÜLÉKBEN LÉVŐ ANYAGOK EGÉSZSÉGRE GYAKOROLT HATÁSAIRA VONATKOZÓ INFORMÁCIÓK

A készülékben kis mennyiségű zsír és/vagy olaj található, amely potenciálisan egészségre veszélyes anyag.

A keverék szembe jutásakor kisebb mértékű szemirritáció (a kötőhártya kipirosodása) léphet fel. Ajánlott az anyagot meleg vízzel leöblíteni.

A bőrrel való érintkezés néha bőrpírt, irritációt és a bőr kiszáradását okozhatja, különösen hosszan tartó érintkezés esetén. Ajánlott az anyagot meleg vízzel lemosni.

A zsír lenyelése a gyomor-bélrendszer nyálkahártyájának irritációjára utaló tüneteket okozhat (hányinger, hányás, hasmenés, hasi fájdalom).

Az esetlegesen szükséges azonnali orvosi ellátás és különleges kezelés szükségességének jelzése: A sürgősségi ellátásról az orvos dönt az áldozat állapotának alapos felmérése után. Tüneti kezelés.

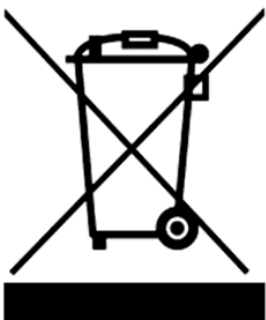
A KÉSZÜLÉKBEN LÉVŐ ANYAGOK KÖRNYEZETI HATÁSÁRÓL SZÓLÓ INFORMÁCIÓK

A készülék anyagai és alkatrészei veszélyesek lehetnek a környezetre.

TÁJÉKOZTATÁS AZ ELEKTROMOS ÉS ELEKTRONIKUS BERENDEZÉSEK HULLADÉKGYŰJTÉSI RENDSZERÉRŐL ÉS A HÁZTARTÁSOK SZEREPÉRŐL

1. Bármely vásárló leadhatja használt vagy hulladékká vált berendezését abban az üzletben, ahol új készüléket vásárol, mivel az üzlet köteles térítésmentesen átvenni a régi készüléket, ha ott jellegében és funkciójában azonos új készüléket vásárol.
2. Bármely vásárló leadhatja a használt vagy hulladékká vált elektromos és elektronikus berendezését a forgalmazási helyen. A hatályos jogszabályok értelmében a forgalmazó, ha háztartási célú készüléket forgalmaz a vásárlónak (ügyfélnek), köteles a használt vagy hulladékká vált háztartási célú berendezést a készülék átadásának helyén térítésmentesen visszavenni, feltéve, hogy a használt készülék jellegében és funkciójában azonos funkciót látott el, mint a forgalmazott készülék.
3. Bármely vásárló a nagy bevásárlóközpontokban hagyhatja használt vagy hulladékká vált berendezését anélkül, hogy új berendezést vásárolna. A hatályos jogszabályok szerint a legalább 400m² árusítóhelyiséggel rendelkezőt, háztartási cikket forgalmazó üzletek, kötelesek ebben az értékesítési egységben vagy annak közvetlen közelében térítésmentesen átvenni olyan használt vagy hulladékká vált háztartási célú berendezéseket, amelyek külső mérete nem haladja meg a 25 cm-t, anélkül, hogy vásárló új háztartási célú berendezést vásárolna.
4. Bármely vásárló elviheti hulladékká vált berendezését az erre a célra kialakított hulladékgyűjtők valamelyikébe. A legközelebbi helyszínről az önkormányzat honlapján vagy a városháza hirdetőtábláján érdeklődhet.
5. Ha Ön úgy dönt, hogy a készüléket egy szervizközpontban javíttatja meg, és a készülék javítása nem költséghatékony vagy technikailag nem lehetséges, a szervizközpont köteles azt ingyenesen átvenni.
6. A háztartások nagyon fontos szerepet játszanak a használt vagy hulladékká vált berendezések újrahasználatához és hasznosításához való hozzájárulásban. A használt vagy hulladékká vált berendezések megfelelő kezelése megelőzi a környezetre és az emberi egészségre gyakorolt lehetséges negatív következményeket.

Az így összegyűjtött berendezéseket speciális kezelő létesítményekbe szállítják, ahol először eltávolítják belőlük a veszélyes összetevőket. A fennmaradó anyagokat kinyerik és újrahasznosítják. Minden elektromos árammal vagy elemmel működő eszközt egy áthúzott szemétygyűjtő szimbólummal kell megjelölni:



A berendezésen, a csomagoláson vagy a kísérő dokumentumokon elhelyezett áthúzott szemétygyűjtő szimbólum jelzi, hogy a terméket nem szabad más hulladékkal együtt ártalmatlanítani. A felhasználó felelőssége, hogy a használt eszközöket megfelelő kezelés céljából a kijelölt gyűjtőhelyre vigye. A jelölés ugyanakkor azt is jelzi, hogy a berendezés 2005. augusztus 13. után került forgalomba.

Ne dobja ki a használt berendezést más hulladékkal együtt!
Ez pénzbírsággal büntetendő.

A használt vagy hulladékká vált berendezések megfelelő kezelése megelőzi a környezetre és az emberi egészségre gyakorolt lehetséges következményeket.

Ugyanakkor a berendezések feldolgozásából származó nyersanyagok újrafelhasználásával megkíméljük Földünk természeti erőforrásait.

BIZTONSÁG ÉS GYÁRTÓI FELELŐSSÉG

A készüléknek a jelen kézikönyvben leírtaktól eltérő használata nem minősül rendeltésszerűnek, és a gyártó nem vállal felelősséget az ilyen magatartásból eredő károkért vagy sérülésekért.

A készülék helyes használata magában foglalja a gyártó által meghatározott üzemeltetési, karbantartási, tárolási és javítási feltételek betartását is.

A balesetek megelőzése érdekében be kell tartani a biztonságos használatra és a kockázatok elkerülésére vonatkozó szabályokat.

A szerszám szerkezetén a felhasználó által végzett bármilyen változtatás befolyásolhatja a gép biztonságos használatát, és mentesíti a gyártót az okozott károkért vagy sérülésekért való felelősség alól.

MARADVÁNYKOCKÁZAT

Bár a gyártó felelős a készülék veszélyeket kiküszöbölő kialakításáért, az üzemeltetés során a kockázat egyes elemei elkerülhetetlenek. A maradványkockázatok a hibás működési magatartásból erednek.

A legnagyobb veszély az alábbi tiltott tevékenységek végzése során merül fel:

- a készülék gyermek általi használata,
- a készüléket a használati utasításban leírtaktól eltérő célokra használja,
- amikor más emberek, különösen gyermekek vagy állatok tartózkodnak a közelben,
- a készülék olyan személyek általi használata, akik nem ismerik a használati útmutatót,
- a készülék használata a kezelő személy megfelelő védőruházata és lábbeli nélkül,
- a készülék használata sérült burkolattal vagy készülékházzal, illetve megfelelően rögzített biztonsági eszközök nélkül.

A használati útmutatóban megadott ajánlások betartása esetén a készülék használata során fennmaradó kockázat kiküszöbölhető. A fenti ajánlások be nem tartása kockázatokkal jár.

ALKALMAZÁS



MEGJEGYZÉS: Az IDE80-B-PT ütvefúrógép helyes, megbízható és biztonságos működése elsősorban a szakszerű használaton múlik.

A jelen kézikönyvben foglalt utasítások be nem tartása kizárja a gyártót, az importőr és a szerviz felelősségét az ebből eredő károkért.

Az ütvefúró gép használata széles körben elterjedt a belsőépítészeti munkák, helyiségek átalakítása során, stb.

A fúrókalapácsot fába, fémbe, műanyagba és kerámiába való furatok fúrására tervezték.

AZ ELSŐ HASZNÁLAT ELŐTTI TEENDŐK

Ismerje meg ezt a használati útmutatót és a készülék felépítését.

Győződjön meg arról, hogy a hálózati feszültség megfelel a készülék adattábláján ajánlott feszültségnek.



FIGYELMEZTETÉS : Telepítés és beállítás előtt mindig húzza ki a csatlakozót a hálózati aljzatból.

Az ütvefúró felépítése és leírása




1. Be- / kikapcsolás (ON / OFF)
2. Forgásirányváltó kapcsoló
3. Pótmarkolat
4. Fúrási mélységűtköző
5. Fúrótokmány
6. Üzem mód kapcsoló
7. Markolat
8. Tartósüzem rögzítő gomb

1. ábra

ÜZEMBE HELYEZÉS

A fúróalapács használatra való előkészítése

- A szerszám elindításához nyomja meg a BE / KI kapcsolót **1 (1. ábra)**.
- A készülék leállításához engedje fel a ON / OFF kapcsolót.
- Ha megnyomja a tartósüzem rögzítő gombot **8 (1. ábra)**, miközben a ON / OFF kapcsolót lenyomja, a ON / OFF kapcsolót üzemi helyzetben tartja.

 **MEGJEGYZÉS:** Ha át kívánja kapcsolni a forgásirányváltó kapcsolót, akkor a fúrógépet feltétlenül ki kell kapcsolni az ON / OFF kapcsoló felengedésével.

Balra/jobbra kapcsoló 2 (1. ábra).

A pótmarkolat felszerelése

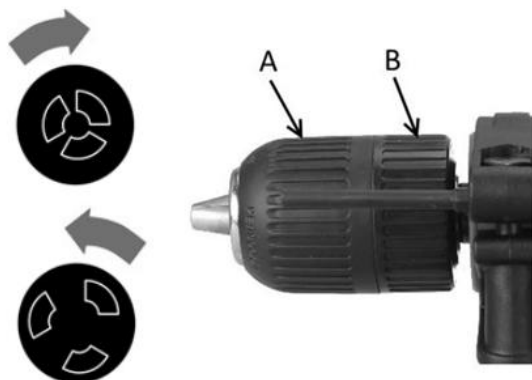
A munka megkezdése előtt szerelje fel a pótmarkolatot.

- 1) Győződjön meg arról, hogy a fúró nincs csatlakoztatva az áramellátáshoz.
- 2) Emelje felfelé a fúrót.
- 3) A pótmarkolat két részből áll: a markolat rögzítésből és a markolatból.
- 4) Csatlakoztassa a tokmányt a fúrótokmány oldaláról (az **1. ábrán látható módon**) és húzza meg a markolatot.

ÜZEMELTETÉS

A készülék kezelése nem okozhat nehézséget, de a biztonsági szabályokat be kell tartani.

A fúrófejek és fúrók behelyezése és eltávolítása



A fúrógép gyorsbefogó tokmánnyal rendelkezik, hogy megakadályozza a fúrószer vagy a fúrófej kilazulását.

Fúrószerák és csavarhúzó hegyek behelyezése:

1. Forgassa el a gyorstokmányt egyik kezével **A** jobbra.
2. Helyezze be a fúrószerát vagy a csavarhúzó fejet a tokmányba.
3. Forgassa el **A** a gyorstokmányt az óramutató járásával ellentétes irányba, amíg fúrószer vagy a csavarhúzó fej teljesen nem rögzül.

A fúrószerák és a csavarhúzó fejek eltávolításakor a fent leírtakkal ellentétes sorrendben járjon el.

2. ábra



FIGYELMEZTETÉS! A fúrószer vagy más betétszerszám behelyezése/kivétele előtt győződjön meg róla, hogy a fúrógép le van választva a tápegységről.

Forgásirány

A forgás irányát a forgásirány kapcsoló vezéri **2 (1. 1)** a kapcsoló felett található.



Az óramutató járásával megegyező irányú forgás:

Az óramutató járásával megegyező irányú forgás kiválasztásához engedje fel a **1 ON/OFF kapcsolót (ábra. 1)** és nyomja le teljesen az előre/hátra kapcsoló kart a **2 (1. ábra)** szerszám gép jobb oldalán.



Az óramutató járásával ellentétes irányú forgás:

A bal oldali forgás kiválasztásához nyomja le teljesen az előre/hátra kapcsoló kart a **2 (1. ábra)** a szerszám bal oldalán.



Az irányváltoztatás csak akkor történhet meg, ha az ON/OFF kapcsolót felengedi.

Fúrás

- Ha kemény, sima felületbe fúr, jelölje meg előre a furat kívánt helyét egy lyukasztóval. Ez megakadályozza a fúrófej elcsúszását. Tartsa erősen a szerszámot, és helyezze a fúrót a munkadarabra, éppen annyi nyomást gyakorolva, hogy a fúrót a kívánt helyen tartsa. Ne alkalmazzon túl nagy erőt, és ne döntse meg a szerszámot, mert ez hozzájárulhat a fúrószerű töréséhez.

Fúrás fába

- A maximális teljesítmény érdekében fafúráshoz használjon HSS fúrókat.
- Kezdje a fúrást nagyon alacsony fordulatszámon, hogy megakadályozza a elcsúszást a kiindulási ponttól. Növelje a sebességet, amikor a fúró az anyagba hatol.
- Lyukak átfúrásakor helyezzen fadarabot a munkadarab mögé, hogy elkerülje a lyuk hátoldalán lévő csipkézett éleket vagy széleket.

Fúrás fémbe

A maximális teljesítmény érdekében fém vagy acél fúrásához használjon HSS fúrószárazakat.

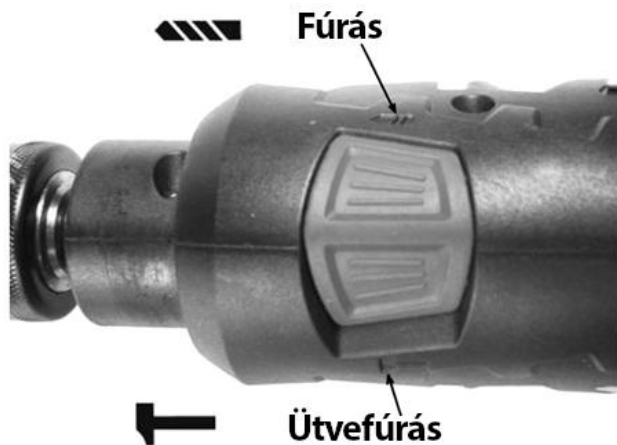
Kezdje a fúrást nagyon alacsony fordulatszámon, hogy megakadályozza a elcsúszást a kiindulási ponttól. Tartson olyan sebességet és nyomást, amely lehetővé teszi a munkát a fúrógép túlmelegedése nélkül.

A túl nagy nyomás a fúrófej túlmelegedését, a csapágyak kopását, a fúrófej elhajlását vagy megégését, valamint eltolt vagy szabálytalan furatok kialakulását eredményezi.

Ha nagy lyukakat fúr fémbe, célszerű először kis fúrószárazat használni, majd a munkát (főfúrást) egy nagy fúrószárazal befejezni. Várjon amíg a fúrószáraz kihűl a fúrás hatékonyságának javítása és a fúrószáraz élettartamának növelése érdekében.

Fúrás betonba

Az ütvefúró lehetővé teszi, hogy ütéssel fúrjon a betonba. A beton fúrás megkezdéséhez állítsa át a működési módot "fúrás" helyett "ütvefúrás" üzemmódra.



Üzemmód kapcsoló

Az üzemmódkapcsoló a ütvefúró tetején található (3. ábra). A megfelelő üzemmód kiválasztásához engedje fel az ON/OFF gombot (a készülék nyugalmi állapota), és állítsa a kapcsolót a megfelelő állásba (balra vagy jobbra): fúrás (fúrójel) vagy ütvefúrás (kalapácsjel).

3. ábra

TISZTÍTÁS, KARBANTARTÁS ÉS TÁROLÁS



Használat után tisztítsa meg a készüléket a fűrészpor, por és törmelék maradványaitól.



FIGYELEM! A szervizelés vagy karbantartás előtt mindig győződjön meg arról, hogy a készülék ki van kapcsolva és ki van húzva a hálózathoz.

Egy finom kefe, ecset vagy kendő segítségével tisztítsa le a port burkolatról, az ütvefúrót sűrített levegővel is tisztíthatja.

A nedves ruhával történő tisztítás megengedett, feltéve azonban, hogy a készüléket közvetlenül utána megszáritják.

Rendszeresen tisztítsa meg a szellőzőnyílásokat száraz sűrített levegővel. Ne helyezzen éles tárgyakat a szellőzőnyílásokba.

A munka befejezése után:

- Törölje át a szellőzőnyílásokat, és tartsa őket szennyeződéstől mentesen.
- Száraz ruhával törölje le az ütvefúrót.
- Ne hagyja meghajlítva a tápkábelt.



FIGYELEM! Soha ne használjon agresszív vagy maró hatású tisztítószeret a tisztításhoz, mivel ezek károsíthatják a készülék műanyag részeit.

Az olyan tisztítószer és oldószer, mint a benzin, a szén-tetraklorid, a klórozott tisztítószer, az ammónia és az ammóniatartalmú háztartási tisztítószer károsíthatják a műanyag alkatrészeket.

Megjegyzés: Az ütvefúrót jól szellőző helyiségben, száraz, pormentes helyen tárolja.

Csak működőképes fúrót szabad tárolni; tárolás előtt végezze el a hibaelhárítást.

HIBAKERESÉS ÉS DIAGNOSZTIKA

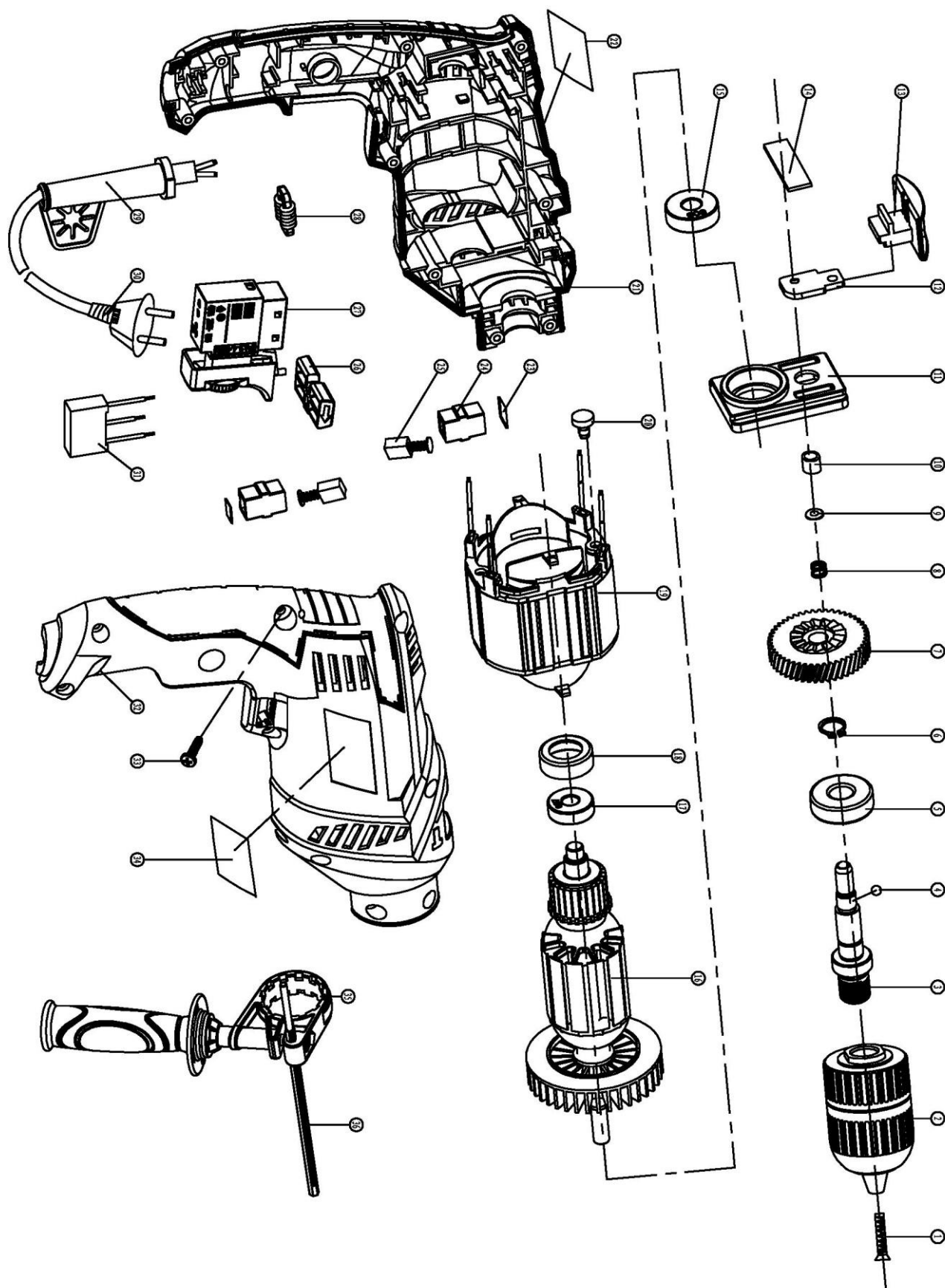
Probléma	Lehetséges ok	Probléma megoldás
A fúrógép nem kapcsol be.	Nincs tápegység.	Ellenőrizze az áramforrást és a csatlakozókábelt.
Túl erős rezgés.	A munkadarabot helytelenül rögzítették.	Rögzítse megfelelően a munkadarabot.
	Elgömbült fúrószár.	Ellenőrizze a fúrószár állapotát és/vagy cserélje ki újra.
	Elgömbült a fúrótokmány tengelye.	Ellenőrizze a készülék állapotát, és szükség esetén javíttassa meg szakemberrel.
	A rögzítőcsavarok meglazultak.	Minden csavart meg kell húzni.
Forró készülékház.	A készülék túlmelegedett.	Állítsa le a munkát, és várjon legalább 10 percet.

JÓTÁLLÁS ÉS SZERVIZ

Az Ön által megvásárolt termék kizárólag amatőr (hobby) használatra készült. Ha a készüléket más célra (kereskedelmi, szakmai célra) használják, akkor a garanciavállaló felelőssége a vásárolt készülékre vonatkozóan megszűnik. A garanciára és a NAC szervizhálózatára vonatkozó információkat a mellékelt jótállási jegyen talál.

Ne felejtse el minden használat után megtisztítani a gépet. A berendezés tisztán tartása biztosítja a hosszú távú és megbízható működést. A tisztítás, karbantartás és időszakos ellenőrzés nem azonosak a javítási munkálatokkal. A felhatalmazott NAC szervizközpontok ezeket a tevékenységeket díjköteles szolgáltatásként végezhetik.

KÉZISZERSZÁM ÖSSZESZERELÉSI SÉMA





EK-megfelelőségi nyilatkozat

Gyártó:

név: **NAC Sp. z o.o.**
cím: Al. Krakowska 39, 05-090 Raszyn, Lengyelország

teljes felelősséggel kijelenti, hogy a szerszámgép:

név: **ÜTVEFÚRÓ**
modell: **IDE80-B-PT**
sorozatszám: 024 22 2490781481 0000 **000001** – 024 25 2490781481 0000 **999999**

megfelel az alapvető követelményeknek:

- gépekről szóló irányelv **MD 2006/42/EK**,
- elektromágneses összeférhetőségi irányelv **EMC 2014/30/EU**,
- veszélyes anyagokról szóló irányelv **RoHS 2011/65/EU**

megfelel a következő harmonizált szabványok követelményeinek:

- EN 62841-1:2015+AC:15,
- EN 62841-2-1:2018,
- EN 55014-1:2017,
- EN 55014-2:2015,
- EN 61000-3-2:2014,
- EN 61000-3-3:2013.

A műszaki dokumentáció elkészítésére jogosult személy: Jarosław Malinowski

Cím:
NAC Sp. z o.o.
Al. Krakowska 39
05-090 Raszyn


Jarosław Malinowski

A műszaki ügyek és tanúsítás igazgatója

Raszyn, 2022. március 4



GARANCIA

Tisztelt Partnerünk!

Köszönjük, hogy megvásárolta termékünket, és gratulálunk a helyes választáshoz. Az Ön által megvásárolt készüléket a legmodernebb technológia felhasználásával tervezték és gyártották, és a világszínvonalú minőséget és megbízhatóságot képviseli, miközben környezetbarát.

Szeretnénk emlékeztetni Önt arra, hogy a készülék használata előtt alaposan meg kell ismernie az üzembe helyezési és üzemeltetési eljárásokat, amelyeket a készülékhez mellékelte használati útmutató tartalmaz.

☎ 801 044 450

A segélyvonal hétfőtől péntekig 8 és 15 óra között fogadja hívását. A hívás költsége az egyes hálózatüzemeltetők díjszabása szerint alakul.

Specializált szervizhálózatunk minden segítséget megad Önnek a műszaki és üzemeltetési tanácsadás terén.

Hasznos szervizinformációk és a hivatalos szervizközpontok listája megtalálható a weboldalon:

✉ service.nac.com.pl

1. A NAC garantálja a készülék hatékony működését a használati útmutatóban leírt műszaki és üzemeltetési feltételeknek megfelelően.
2. A készülékre 24 hónapos garancia jár a fogyasztónak ("azaz olyan természetes személynek, aki a vállalkozóval olyan jogügyletet köt, amely nem kapcsolódik közvetlenül a kereskedelmi vagy szakmai tevékenységéhez"), illetve 12 hónapig, ha a készüléket vállalkozó vásárolja meg "(azaz természetes személy, jogi személy és olyan szervezeti egység, amely saját nevében kereskedelmi vagy szakmai tevékenységet folytat)". Ezen időszak után a vásárló jogosulttá válik a javításra fizetés ellenében. Az akkumulátorok nem tartoznak a garancia hatálya alá.
3. A jótállási időszak alatt az anyag-, összeszerelési vagy kivitelezési hibák miatt feltárt minden hibát díjmentesen kijavítunk.
4. A garanciális védelem megszerzésének alapja a berendezés NAC hivatalos forgalmazótól történő megvásárlásának igazolása, valamint a **NAC hivatalos forgalmazója** által az eladás napján kiállított jótállási jegy aláírt, kinyomtatott példánya. A jótállás védelme nem biztosított, ha a jótállási nyomtatványt olyan vállalat tanúsítja/bélyegzi, amely nem a NAC márka hivatalos forgalmazója. Ez a garancia a Lengyel Köztársaság területén érvényes.
5. A jótállás hatálya alá tartozó berendezések hibáit az átvételtől számított 14 munkanapon belül a NAC hivatalos szervizközpontjában javítják ki. Ez a határidő kivételes esetekben 30 munkanapra meghosszabbítható.
6. A Garanciovállalón kívül álló okok miatt a fent említett határidő meghosszabbítható, különösen, ha a termék további ellenőrzést/vizsgálatot igényel, vagy ha olyan vis maior jellegű körülmények állnak fenn, amelyek lehetetlenné teszik a határidő betartását, pl.: árvíz, tűz, sztrájk, természeti katasztrófák, importkorlátozások stb. esetén.
7. Az olyan tevékenységek, mint az összeszerelés, karbantartás, időszakos szervizelés, beállítás és tisztítás, valamint az ellenőrzések, olaj- és szűrőcserék, beleértve a fent említett tevékenységekhez használt anyagokat és alkatrészeket, nem tartoznak a garancia hatálya alá. Ezek a tevékenységek díj ellenében végezhetők. A garancia nem terjed ki az akkumulátorok természetes elhasználódására, illetve a normál használatból eredő károsodására.
8. A hibák vagy károk kijavításához a készüléket a vásárlást igazoló bizonylattal és az érvényes jótállási jeggyel együtt a következő címre kell eljuttatni: a legközelebbi hivatalos szervizközpontba vagy a kényelmes "háztól házig" rendszer segítségével, vagy a vásárlás helyére. A készüléket előzetesen meg kell tisztítani. A szerviz/üzlet megtagadhatja a tisztítatlan készülék javítását. Ha a készüléket szállítani kell, feltétlenül üritse ki a készülékből az üzemi folyadékokat (üzemanyag és olaj), mielőtt azt átadná a futárnak vagy a kereskedőnek. A csomagolásnak biztosítania kell a sérülésmentes szállítást, az eredeti csomagolás ajánlott.
9. A panasz kezelésének módját a garanciovállaló határozza meg. A Garanciovállaló nem köteles csereeszközt biztosítani a garanciális javítás időtartamára.
10. Ez a garancia akkor érvényes, ha a készüléket a mellékelt használati útmutatóban megfelelően üzemeltetik, karbantartják és működtetik.
11. A felhasználó köteles a meghibásodott készülék használatát azonnal abbahagyni. A hibás készülék további üzemeltetése további hibákat okozhat, és veszélyeztetheti a felhasználó vagy harmadik személyek egészségét vagy életét.
12. A garancia nem terjed ki a következők által okozott károkra: mechanikai sérülés, helytelen használat, illetéktelen személyek által végzett módosítások és javítások. Ez vonatkozik a nem megfelelő alkatrészek és szűrők, kenőanyagok, olajok, üzemanyagok felszerelésére és használatára is.
13. A garancia pecsétet (ha vannak) vagy a sorozatszám tábla megsemmisítése a garancia elutasítását vonhatja maga után.
14. A garancia nem terjed ki a villámcsapás, tűz, árvíz vagy más természeti katasztrófa által okozott hibákra.
15. A garancia nem terjed ki a fogyó és természetesen elhasználódó alkatrészekre, amelyek a működés során elhasználódnak, és amelyek állapotát a felhasználónak kell ellenőriznie, mint például: ékszíjak, izzók, szűrők, gyújtógyertyák, futóművek, kések és vágópengék, késtartók, vágófejek, vágóláncok, láncvezetők, vezérlőkábelek, nyomaték kulcsok és csapok.
16. A NAC nem vállal felelősséget a készülék bármilyen célú használatából vagy használatának ellehetetlenüléséből eredő közvetlen vagy közvetett károkért, veszteségekért vagy költségekért.
17. Ha a javítás elvégzése előtt a készüléken karbantartási munkálatokat kell végezni, a szerviz/üzlet a felhasználó/panaszos beleegyezésével, térítés ellenében végezheti el ezeket a munkálatokat.
18. Ha a javítás során a felhasználó vagy harmadik személyek biztonságával kapcsolatos alkatrészek (beleértve a vágópengéket, láncokat, vezetőket, a vágóalkatrészek védőburkolatait és egyéb biztonsággal kapcsolatos alkatrészeket) cseréjét szükségesnek találják, a szervizközpont köteles ezeket az alkatrészeket kicserélni, még akkor is, ha ez a felhasználó/panaszos beleegyezésével díj felszámításával jár. Visszautasítás esetén a szerviz a terméket javítás nélkül visszaküldi.
19. A garancia nem terjed ki a tárgyakban vagy személyekben bekövetkező esetleges károkra.
20. Az eladott használati termékre vonatkozó alábbi jótállás nem zárja ki, nem korlátozza és nem függeszti fel a vásárló jogosultságát a termék szerződéssel való nem egyezőségének vonatkozásában.

JÓTÁLLÁSI JEGY

.....
A készülék neve *

.....
Modell*

.....
Az eladás dátuma *

.....
A készülék sorozatszám*^{*}

.....
A motor sorozatszám

Kijelentem, hogy elolvastam a használati útmutatót és a jótállási jegyet. A megvásárolt berendezést működőképes állapotban, hiánytalanul, a vásárlást igazoló bizonylattal együtt átvettem.

A vevő olvasható aláírása

.....
Az eladó bélyegzője és olvasható aláírása^{*1}

* Az eladó tölti ki

***1 Kijelentem, hogy a NAC termékek hivatalos, Meghatalmazott Forgalmazója vagyok.**

Ha nem engedélyezett NAC termék forgalmazó, valótlan adatokat szolgáltat, az az eladó büntetőjogi felelősségét vonhatja maga után a Büntető Törvénykönyv 271. és 286. cikke alapján.

Sorszám	Dátumok	A javítás leírása	Az eladó cég bélyegzője
	A termék bejelentésének dátuma		
	A javítás befejezésének időpontja		
	A termék kiadásának dátuma		
	A termék bejelentésének dátuma		
	A javítás befejezésének időpontja		
	A termék kiadásának dátuma		
	A termék bejelentésének dátuma		
	A javítás befejezésének időpontja		
	A termék kiadásának dátuma		
	A termék bejelentésének dátuma		
	A javítás befejezésének időpontja		
	A termék kiadásának dátuma		

FELFEDEZZEN FEL ÚJ LEHETŐSÉGEKET

NAC
NEW AMERICAN CONCEPT



Kedves Ügyfelünk,



Jótállási és szervizelési kérdésekben lépjen kapcsolatba velünk a weboldalon keresztül.

serwis.nac.com.pl

KERESS MINKET



Az ebben a kézikönyvben található fényképek és leírások a NAC tulajdonát képezik. A Jogi Közlöny 94. 24. sz. 83. pontja szerint, és módosításai: JK. 94. 43. sz. 170. a NAC engedélye nélkül tilos az anyag egészének vagy részleteinek másolása, feldolgozása és terjesztése, és ez a szerzői jog megsértésének minősül.

Ez a kézikönyv nem tartalmazza az Ön által megvásárolt berendezés jellemzőit, amelyekre a kézikönyv hivatkozik, amennyiben ezek nem befolyásolják közvetlenül a berendezés használatát, ezért a kézikönyvben feltüntetett konkrét műszaki adatok változhatnak, amiért a NAC nem felelős.