

# NÁVOD K POUŽITÍ A ZÁRUČNÍ LIST

ELEKTRICKÁ ŘETĚZOVÁ PILA

Model: CE24-40-OS-WM-H

**NAC**  
NEW AMERICAN CONCEPT

**SERWIS.NAC.COM.PL**

K O M P L E X N Í S E R V I S



Zajistíme váš klid



## **ELEKTRICKÁ ŘETĚZOVÁ PILA**

### **Model: CE24-40-OS-WM-H**

**Výrobce: NAC Sp. z o.o.**  
**Al. Krakowska 39, 05-090 Raszyn**  
**Fax: +48 22 314 93 09**  
**www.nac.com.pl, info@nac.com.pl**

**Centrální servis- sklad**  
**Strobów 2E, 96-100 Skierniewice**  
**Fax: +48 46 819 35 29**  
**serwis.nac.com.pl, serwis@nac.com.pl**



**Pozor!**  
**Před instalací nebo provozem zařízení si přečtěte**  
**tento návod k obsluze.**

**Zařízení je určeno pro použití kolem domu.**  
**Použití zařízení pro profesionální, poloprofesionální nebo komerční**  
**účely vede ke ztrátě záruky.**

## OBSAH

Obsah	3
Technické údaje	3
Popis grafických stránek a piktogramů	4
Obecná bezpečnostní ustanovení	5
Podrobné bezpečnostní předpisy	7
Informace o zdravotních účincích látek, které se nacházejí uvnitř zařízení	9
Informace o environmentálních účincích látek, které se nacházejí uvnitř zařízení	9
Informace o systému sběru použitých elektrických a elektronických zařízení a o významu domácnosti	9
Zbytkové riziko	10
Bezpečnost a zodpovědnost výrobce	10
Použití	10
Příprava k práci	11
Obsluha	13
Čištění, údržba a skladování	15
Doprava	16
Prohlídky a diagnostika problémů	16
Záruka a servis	17
Schéma sestavy zařízení	18
Poznámky	19
Prohlášení o shodě	20
Záruční podmínky	22
Záruční list	23

## TECHNICKÉ ÚDAJE

ELEKTRICKÁ ŘETĚZOVÁ PILA	
Typ, model	CE24-40-OS-WM-H
Jmenovitý výkon zařízení	2400 W
Napájení napětí	230 V
Napájecí frekvence	50 Hz
Délka vodící lišty	16" - 40 cm (Oregon 516480)
Typ řetězu	91PJ056X: 3/8" nízký profil 0,050" (1,3 mm) (Oregon)
Počet článků řetězu	56 ks
Rychlost posunu řetězu	13 m/s
Otáčky naprázdno	8200 ot./min
Objem nádrže na olej	170 ml
Brzda řetězu	< 0,15 s
Třída elektrické izolace	II
IP krytí	IPX0
Úroveň akustického tlaku, nejistota měření	LpA=86,4 dB(A), K= 3 dB
Hodnota vibrací přenášených zařízením a působících na horní končetiny operátora; nejistota měření	a <sub>front_hv, eq</sub> 5,682 m/s <sup>2</sup> ; a <sub>rear_hv, eq</sub> 4,695 m/s <sup>2</sup> K= 1,5 m/s <sup>2</sup>
Zaručená úroveň akustického výkonu LWA	107 dB(A)
Hmotnost	5,1 kg
Rok výroby	2022

Obsah balení:

- elektrická řetězová pila,
- návod k obsluze, záruční podmínky, záruční list, ES prohlášení o shodě.

## POPIS GRAFICKÝCH ZNAČEK A SYMBOLŮ



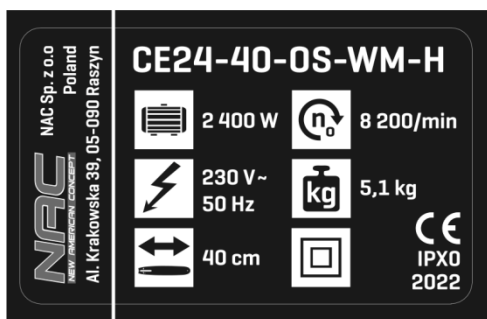
1. Pozor! Nebezpečí. Postupujte zvlášť opatrně.
2. Důležité! Přečtěte si návod a dodržujte pokyny.
3. Zařízení uchovávejte mimo dosah dětí.
4. Nepoužívejte za podmínek zvýšené vlhkosti.
5. Používejte ochranné brýle a chrániče sluchu.
6. Používejte ochranné rukavice.
7. Používejte ochrannou obuv.
8. Pozor! Nebezpečí úrazu elektrickým proudem.
9. Dávejte pozor na odhazované předměty.
10. Dávejte pozor na předměty padající shora.
11. Před opravou nebo údržbou odpojte zařízení od zdroje napájení.
12. Udržujte bezpečnou vzdálenost od postranních osob.
13. Druhá třída elektrické ochrany.
14. Nevyhazujte elektrická zařízení jako netříděný komunální odpad. Všechny opotřebené elektrické a elektronické výrobky musí být uskladněny na zvláštním, k tomu určeném místě. Tento požadavek platí pro všechny státy Evropské unie. Tyto výrobky nesmí být vyhazovány do netříděného komunálního odpadu. Při výměně starých zařízení za nové je maloobchodní prodejce ze zákona povinen přijmou bezplatně staré zařízení.



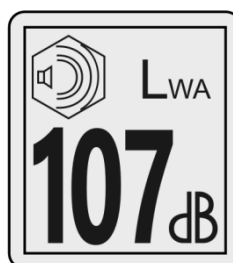
### ZAPAMATUJTE SI

- Nebezpečí úrazu věcmi odhazovanými za chodu. Udržujte odstup od postranních osob.
- Postupujte zvlášť opatrně při práci na svazích a nakloněném terénu.
- Pozor: Udržujte ruce a chodidla mimo dosah rotujících součástí.
- Před zahájením práce zkontrolujte a vyčistěte terén.
- Před začátkem čištění, oprav nebo kontroly zařízení se ujistěte, že ostří a všechny pohyblivé části se zastavily.
- Nepřeházejte pilu se zapnutým motorem.

### Ostatní označení na stroji



Typový štítek



Zaručená úroveň akustického výkonu

Typový štítek je umístěn na krytu zařízení.

Informace uvedené na typovém štítku jsou nezbytné pro určení správných náhradních dílů a činnosti údržby.

Tento návod by měl být považován za nedílnou součást zařízení. Měl by být uložen na místě pro něj určeném tak, aby byl snadno přístupný. Nezapomeňte tyto pokyny předat novému majiteli nebo uživateli, pokud je zařízení dále prodáváno nebo předáno jiné osobě.

## Bezpečnostní pravidla pro stroje a zařízení s elektrickým motorem

Zařízení se považuje za vhodné pro použití v zemích s mírným, rovnoměrně vlhkým podnebím. Lze jej použít i v jiných zemích.



- ✓ Pečlivě si přečtete pokyny. Seznamte se s bezpečnostními předpisy pro elektricky napájené spotřebiče a s ovládáním a správným používáním zařízení.
- ✓ Nedodržení následujících upozornění a bezpečnostních pokynů může mít za následek úraz elektrickým proudem, požár a/nebo vážné zranění.
- ✓ Tento návod si uschovejte pro budoucí použití.
- ✓ Toto zařízení není určeno pro použití osobami (včetně dětí) se sníženými fyzickými, smyslovými nebo duševními schopnostmi nebo osobami s nedostatečnými zkušenostmi nebo znalostmi o zařízení, pokud nejsou pod dohledem nebo v souladu s pokyny pro použití zařízení vydanými osobami odpovědnými za jejich bezpečnost.
- ✓ Nedovolte dětem, mladistvým do 16 let a osobám, které nejsou seznámeny s návodem k obsluze, aby zařízení obsluhovaly.

## Bezpečnost na pracovišti

- Pracoviště by mělo být uklizené a dobře osvětlené. Nepořádek a špatné osvětlení přispívají k nehodám.
- Nepoužívejte elektricky napájené zařízení ve výbušném prostředí tvořeném hořlavými kapalinami, plyny nebo prachem. Zařízení může vytvářet jiskry, které mohou zapálit prach nebo výpary.
- Nedovolte dětem nebo pozorovatelům vstupovat do prostor, kde se používají elektricky poháněná zařízení. Rozptýlení může způsobit ztrátu kontroly nad zařízením. Elektricky poháněná zahradní vybavení nechte mimo dosah veřejnosti.
- Provozovatel nebo uživatel je odpovědný za nehody nebo nebezpečí, které vzniknou jiným osobám nebo životnímu prostředí.

## Elektrická bezpečnost

Zástrčky elektrického nářadí musí pasovat do zásuvek. Zástrčka by se neměla nijak upravovat. Nepoužívejte žádné prodlužovací kabely k elektrickému nářadí, které má kabel s ochranným vodičem. Absence úprav zástrček a zásuvek snižuje riziko úrazu elektrickým proudem.

- Nedotýkejte se uzemněných nebo zkratovaných povrchů, jako jsou potrubí, topná tělesa, radiátory ústředního topení a chladničky. Pokud se dotknete uzemněných nebo zkratovaných částí, zvyšuje se riziko úrazu elektrickým proudem.
- Nevystavujte elektricky napájené zařízení dešti nebo vlhku. Pokud se do elektrického nářadí dostane voda, zvyšuje se riziko úrazu elektrickým proudem.
- Nenamáhejte připojovací kabely. Připojovací kabel nikdy nepoužívejte k přenášení, tahání za elektricky napájené zařízení ani k vytahování zástrčky ze zásuvky. Připojovací kabel udržujte mimo dosah zdrojů tepla, olejů, ostrých hran nebo pohyblivých částí. Poškozené nebo zapletené připojovací kabely zvyšují riziko úrazu elektrickým proudem.
- Pokud je elektrické nářadí používáno venku, měly by být připojovací kabely prodlouženy prodlužovacími kabely určenými pro venkovní použití. Použití takového prodlužovacího kabelu snižuje riziko úrazu elektrickým proudem.
- Jako ochrana před úrazem elektrickým proudem musí být použit proudový chránič (RCD). Použití proudových chráničů snižuje riziko úrazu elektrickým proudem. Zařízení musí být napájeno přes proudový chránič se jmenovitým proudem nepřesahujícím 30 mA.

Upozornění: Termín „proudový chránič“ (RCD) může být nahrazen termínem „zemní proudový chránič (GFCI)“ nebo „zemní jistič (ELCB)“.

- Elektrické nářadí držte za izolovanou část krytu, protože pracovní část může při práci poškodit skrytý elektrický kabel nebo vlastní kabel. Kontakt nářadí s kabelem pod napětím může vést k úrazu obsluhy elektrickým proudem.
- Před zahájením práce zkontrolujte napájecí kabel. Pokud je napájecí kabel nebo prodlužovací kabel odřený, přerýznutý nebo jinak poškozený, v práci nepokračujte.
- Pokud se napájecí kabel během používání poškodí, vypněte přístroj a vytáhněte zástrčku ze zásuvky.
- Spotřebiče pracující v elektrické třídě ochrany I musí být připojeny k elektrické instalaci s ochranným kolíkem. Takové řešení je nezbytné pro bezpečnost uživatelů.

## **Osobní bezpečnost**

- Při práci s elektricky poháněným zařízením buďte předvídaví, sledujte, co děláte, a používejte zdravý rozum. Zařízení nepoužívejte, pokud jste unavení nebo pod vlivem drog, alkoholu nebo léků. Chvilka nepozornosti při práci s elektrickým náradím může způsobit vážné zranění.
- Používejte ochranné pomůcky. Vždy používejte ochranné brýle. Používání ochranných pomůcek, jako je protiprachová maska, protiskluzová obuv, přilba nebo chrániče sluchu, za vhodných podmínek sníží riziko zranění.
- Je třeba se vyvarovat neúmyslného spuštění. Před připojením ke zdroji napájení a/nebo před připojením baterii se ujistěte, že je vypínač elektrického náradí ve vypnuté poloze. Před zvednutím nebo přemístěním zařízení se ujistěte, že je napájecí kabel odpojen od elektrické sítě a vypínač je v poloze: „vypnuto“. Přenášení elektricky poháněných zařízení s prstem na vypínači nebo připojení k síti se zapnutým vypínačem může způsobit nehodu.
- Před spuštěním elektrického náradí vyjměte všechny klíče. Ponechání klíče v rotující části elektrického náradí může způsobit zranění osob.
- Nenahýbejte se příliš daleko. Stůjte vždy pevně a udržujte rovnováhu. To umožní lepší kontrolu v nepředvídatelných situacích.
- Vhodně se oblečte. Nenoste volné oblečení ani šperky. Udržujte vlasy, oděv a rukavice mimo dosah pohyblivých částí. Volné oblečení, šperky nebo dlouhé vlasy mohou být zachyceny pohyblivými částmi.
- Při práci držte zařízení za přidavné rukojeti, pokud je jimi zařízení vybaveno. Ztráta kontroly nad zařízením s sebou nese riziko zranění.



**I přes přirozeně bezpečnou konstrukci, použití bezpečnostních opatření a dalších ochranných opatření vždy existuje zbytkové riziko úrazu při práci.**

## **Používání a péče o zařízení**

- Elektricky poháněné zařízení by nemělo být přetěžováno. Používejte zařízení se správným výkonem pro danou práci. Správné elektrické zařízení vám umožní lépe a bezpečněji pracovat se zátěží, pro kterou je určeno.
- Nepoužívejte elektricky poháněné zařízení, pokud jej vypínač nezapíná a nevypíná. Zařízení, které nelze zapnout nebo vypnout vypínačem, je nebezpečné a musí být opraveno.
- Před jakýmkoli nastavováním, výměnou dílů nebo skladováním odpojte zástrčku od zdroje napájení elektrického náradí a/nebo odpojte baterii. Tato preventivní bezpečnostní opatření snižují riziko náhodného spuštění elektrického zařízení.
- Pokud elektrické zařízení nepoužíváte, uchovávejte jej mimo dosah dětí. Nedovolte, aby elektrické zařízení používaly osoby, které nejsou seznámeny s tímto návodem. Elektricky poháněné nástroje a zařízení jsou v rukou nevyškolených uživatelů nebezpečné.
- Elektricky poháněné zařízení musí být vhodně udržováno. Zkontrolujte, zda nedochází k soustředění nebo zaseknutí pohyblivých částí, k poškození dílů a ke všem dalším skutečnostem, které by mohly ovlivnit provoz elektrického zařízení. Pokud zjistíte poškození, musíte elektrické zařízení před použitím opravit. Příčinou mnoha nehod je neodborný způsob opravy a/nebo údržby elektrického zařízení.
- Před použitím zařízení vyměňte všechny vadné a opotřebované a poškozené díly. Pokud jsou výstražné štítky na jednotce nečitelné nebo poškozené, vyměňte je.
- Výstražné nálepky a náhradní díly lze objednat u servisu NAC a u autorizovaných prodejců.
- Elektrické náradí, doplňky, pracovní nástroje atd. musí být používány v souladu s tímto návodem s ohledem na podmínky a druh prováděné práce. Použití elektrického zařízení způsobem, pro který není určeno, může být nebezpečné.

## **Obsluha a provoz bezdrátových zařízení a elektrického zařízení**

- Před vložením baterií do elektrického zařízení se ujistěte, že je jeho vypínač v poloze „vypnuto“. Vložení baterií do elektrického zařízení, když je vypínač v poloze „zapnuto“, může způsobit vážné zranění.
- Používejte pouze nabíječku doporučenou výrobcem. Použití nabíječky k nabíjení jiného typu baterie může způsobit požár.
- Nikdy nepoužívejte jiné baterie než ty, které doporučuje výrobce. Použití jiných baterií může způsobit vážné zranění nebo požár.
- Pokud elektrické náradí nepoužíváte, vyjměte z něj baterii. Baterii uchovávejte mimo dosah kovových předmětů, jako jsou kancelářské sponky, mince, hřebíky, šrouby apod., které mohou zkratovat póly baterie. Zkratování svorek baterie může způsobit popálení nebo požár.

- Za extrémních podmínek může z baterie unikat kapalina. Je naprosto nezbytné vyhnout se kontaktu s ní. Dojde-li k náhodnému kontaktu s kapalinou - okamžitě místo opláchněte vodou. Při vniknutí kapaliny do očí okamžitě vyhledejte lékaře. Kapalina vytékající z baterie může způsobit podráždění nebo popáleniny.
- **POZOR!** Nabíječky a napájecí zdroje pro dobíjecí zařízení jsou určeny pro vnitřní použití v suchém prostředí.
- Je zakázáno používat nabíječky a napájecí zdroje venku nebo v místnostech s vysokou vlhkostí, jako jsou koupelny nebo sklepy.



Nebezpečí úrazu elektrickým proudem a/nebo poškození přístroje.

### **Oprava**

V případě poškození zařízení nebo abnormálních vibrací okamžitě přerušte provoz a vytáhněte zástrčku ze zásuvky. Elektricky poháněné zařízení musí být před další prací opraveno. Pokud nemáte potřebné znalosti a oprávnění, nechte provést nezbytné opravy pouze kvalifikovanou osobou s použitím výhradně originálních náhradních dílů, nejlépe ve specializovaném servisním středisku; doporučujeme využít autorizované servisní středisko NAC. Tím zajistíte bezpečnost elektrického zařízení.



**POZOR:**

**Nebezpečí udušení dětí při hře s obalem.  
Obal uchovávejte mimo dosah dětí.**

## **PODROBNÉ BEZPEČNOSTNÍ PŘEDPISY PRO ELEKTRICKÉ ŘETĚZOVÉ PILY**



### **Upozornění**

- Dodržujte všechny pokyny bezpečnosti, instrukce, popisy a údaje poskytnuté společně s elektronářadím. V důsledku nedodržení následujících doporučení může dojít k nebezpečí úrazu proudem, požáru nebo těžkým úrazům.
- Nezkoušejte řezat kov.
- K čištění pily používejte měkký, suchý hadřík. Nikdy nepoužívejte žádný detergent ani alkohol.
- Před zahájením čištění odpojte zařízení od sítě.
- U tohoto zařízení nepoužívejte neuvedené a výrobcem nedoporučené speciální vybavení. Skutečnost, že takové vybavení je možné namontovat na elektrické nářadí, není zárukou jeho bezpečného používání.
- Systém upevňování pracovního nářadí musí odpovídat rozměrům elektronářadí. Pracovní nářadí s nevhodnými rozměry může být nedostatečně zakryto nebo kontrolováno.
- Používejte osobní ochranné pomůcky. Podle druhu práce používejte ochranný celoochranný štít, ochranu zraku, např. ochranné brýle. Chraňte zrak před cizími tělesy poletujícími ve vzduchu při práci. Prachový respirátor a ochrana dýchacích cest musí filtrovat prach vznikající při práci. Dlouhodobější vliv hluku může způsobit ztrátu sluchu.
- Zajistěte, aby se postranní osoby nacházely v bezpečné vzdálenosti od dosahu elektronářadí. Každý, kdo se nachází poblíž používaného elektronářadí, musí používat osobní ochranné pomůcky. Úlomky obráběného předmětu nebo prasklé pracovní nástroje mohou odskakovat a způsobit úraz také vně zóny přímého dosahu.
- Je zakázáno přenášet elektrozařízení za chodu. Případný kontakt oblečení s pracovním nářadím za chodu může způsobit přetržení oblečení a zasažení těla obsluhující osoby.
- Pravidelně čistěte ventilační štěrby nářadí. Ventilátor motoru nasává prach dovnitř a nahromadění většího množství kovového prachu může způsobit elektrické nebezpečí.
- Nepoužívejte elektronářadí v dosahu hořlavých materiálů. Tyto materiály se mohou zapálit od vznikajících jisker.
- Pilu je možné používat, pouze pokud je v dobrém technickém stavu, v případě potřeby proveďte potřebné úkony nebo se obraťte na servis. Je doporučeno využívat služby autorizovaného servisu firmy NAC.
- Před každým spuštěním zkontrolujte následující:
  - ✓ zda je zařízení sestaveno podle návodu;
  - ✓ zda je řetěz v dobrém technickém stavu; pravidelně kontrolujte upevnění, poškození a opotřebení řetězu.
  - ✓ zda jsou ochranná zařízení (např. kryt řetězu, tělo, vypínač motoru) v dobrém technickém stavu a správně fungují.
- Před seřizováním, čištěním a údržbou vypněte motor.
- Nepoužívejte zařízení, pokud jsou v dosahu jiné osoby, zejména děti nebo zvířata.
- Poškozenou pilu nezapínejte.
- Nepřenášejte zařízení se zapnutým motorem.

- Vypněte pilu:
  - pokud ji ponecháte bez dohledu,
  - před seřizováním,
  - před kontrolou, čištěním nebo opravou,
  - po nárazu cizího předmětu,
  - v případě vzniku neobvyklých vibrací.
- Při práci udržujte bezpečnou a stabilní polohu.

## ■ Příprava

- Při práci s nářadím vždy používejte pevné boty a dlouhé kalhoty, nepoužívejte zařízení s bosými nohama nebo v sandálech.
- Pečlivě zkontrolujte terén, kde budete pracovat, a odstraňte všechny ze země vyčnívající kameny, větve, dráty a jiné cizí předměty, o které můžete při práci zakopnout.
- Ve vysoké trávě můžete přehlédnout překážky (např. pařezy, kořeny), proto před zahájením práce se zařízením označte všechny překážky schované v trávě, které nelze odstranit.
- Před použitím, po pádu nebo jiných nárazech pilu prohlédněte a zkontrolujte, zda nedošlo k závažným poškozením, která mohou ovlivnit bezpečnost.



**ZAPAMATUJTE SI!** Nenechávejte pili bez kontroly. Nikdy nenechávejte pilu spuštěnou, protože v takovém případě může dojít k jejímu nežádoucímu použití, které může způsobit úrazy.

## ■ Používání

- Pracujte pouze za denního světla nebo za dobrého umělého osvětlení.
- Nepracujte za deště, zejména za bouřky nebo za velké vlhkosti vzduchu.
- Nepracujte za silného větru nebo za jiných povětrnostních podmínek, kdy používáním zařízení může dojít ke vzniku nebezpečí.
- Důležité je udržovat při práci správné postavení. Abyste se příliš neunavili, je vhodné často měnit pozici při práci.
- Každých 15 minut přerušte práci, je nutné dělat přestávky. Únava a ztráta soustředění mohou způsobit úraz.
- Při práci vždy stůjte stabilně a celou dobu pamatujte na udržování rovnováhy.
- Během práce na šikmé ploše se ujistěte, že stojíte pevně.
- Nepracujte příliš dlouho, protože může dojít k mravenčení nebo tunutí zad nebo dlaní. V případě výskytu těchto známek zanechte další práce.
- Pozor! Zařízení při práci způsobuje vibrace končetin. Vibrační zrychlení je uvedené v tabulce se jmenovitými údaji. Dlouhodobé, několikaměsíční nebo několikaleté vystavování dlaní vibracím může zapříčinit onemocnění bílých prstů, tedy pokles teploty končetin způsobený nedostatečným prokrvením. Nebagatelizujte známky, jako je mravenčení, tunutí, přecitlivělost vůči chladu, v takovém případě se vždy obraťte na lékaře.
- Nepoužívejte zařízení s poškozenými kryty a bez ochranných prvků.
- Motor pily spouštějte podle návodu.
- Pravidelně kontrolujte správné fungování brzdy pily, protože nefunkční brzda může v nebezpečné situaci nezastavit řetěz.
- Nedotýkejte se pily při práci nezahalenými částmi těla, aby nedošlo k případnému popálení.
- Během práce držte pilu oběma rukama za příslušné rukojeti.
- Řetězovou pilu odtahujte od řezaného materiálu pouze s běžícím řetězem.
- Při řezání skrz vždy používejte opěrné zuby pro podepření. Pilu držte za hlavní rukojeť a ovládejte ji pomocí pomocné rukojeti.
- Když není možné materiál přefříznout najednou, odtáhněte pilu trochu dozadu, upravte opěrné zuby a pokračujte v řezání mírným zvednutím hlavní rukojeti pily.
- Při vodorovném řezání se postavte tak, abyste byli v co nejvíce svislé pozici.
- Pokud dojde k zaseknutí řetězu, postupujte zvlášť opatrně. V takovém případě může dojít k odhození směrem k uživateli.
- Aby nedošlo k nebezpečným situacím, snažte se pokud možno řezat spodní částí vodící lišty. V takovém případě případné odhození bude směřovat od těla uživatele.
- Při řezání štípacího se dřeva postupujte opatrně, neboť jeho odřezky se mohou vymrstit libovolným směrem a způsobit úraz.
- Zvlášť opatrně postupujte u napnutých větví, nikdy neřežte větve volně visící větve zezdola.
- Nežádoucí pád uříznuté větve nebo celého stromu může způsobit úraz, při práci stůjte vždy vedle linie předpokládaného směru pádu řezané větve.



- Při řezání kmenů stromů nebo tenkých větví si najděte pevný opěrný bod. Neukládejte dřevo na hromadu a nepřidržíte si jej nohou ani nikoho nežádejte, aby dřevo přidržel.
- Když se hrot vodičí lišty řetězu dotýká řezaného materiálu, má běžící pila tendenci se otáčet. V takovém případě se může pila nekontrolovaně posunout ve směru na operátora a způsobit úraz.
- Na konci řezu postupujte zvlášť opatrně, neboť pila po ztrátě odporu řezaného materiálu vlivem gravitace klesne, což může způsobit úrazy.
- Je zakázáno používat pilu nad svou výšku při stání na stromě, žebříku, lešení, kmeni a atp.
- Pokud je pro zapnutí zařízení nutné použít prodlužovací kabel, používejte uzemněné prodlužovací kabely, které jsou zástrčkou propojeny s zemnicím vodičem elektrické instalace, typu: H05VV-F nebo H05RN-F.

Průřezy vodičů měděného kabelu:

- 1,5 mm<sup>2</sup>: max. délka 20 m,
- 2,5 mm<sup>2</sup>: max. délka 50 m.

**POZNÁMKA:** Prodlužovací kabel, zástrčka a kontakt musí být vodotěsné a určené k venkovnímu použití.

- Elektrický kabel musí být položen směrem umožňujícím bezpečnou práci pily.
- Kabel je nutné používat pouze za účelem, ke kterému je určen. Při přenášení nikdy nadržte pilu za připojený kabel. Pro odpojení kabelu ze zásuvky za něj netahejte. Chraňte kabel před teplem, oleji a ostrými hranami.



**POZOR!** I přesto, že je navržena bezpečná konstrukce, jsou používány bezpečnostní a další ochranné prostředky, vždy existuje zbytkové riziko úrazu.

### INFORMACE O ZDRAVOTNÍCH ÚČINCÍCH LÁTEK, KTERÉ SE NACHÁZEJÍ UVNITŘ ZAŘÍZENÍ

V zařízení se nachází malé množství maziva a/nebo oleje, takže látek, které jsou potenciálně nebezpečné pro zdraví.

Při kontaktu těchto látek s očima může dojít k určitému podráždění očí (zarudnutí spojivek). Doporučujeme vypláchnout látku vlažnou vodou.

Kontakt s kůží může někdy způsobit zarudnutí, podráždění a vysušení pokožky, zejména během dlouhodobého působení. Doporučujeme umýt látku vlažnou vodou.

Spolknutí maziva může způsobit projevy podráždění sliznic trávicího traktu (nevolnost, zvracení, průjem, bolest břicha).

Pokyny, které se týkají jakékoliv okamžité lékařské pomoci a zvláštního zacházení s postiženým: rozhodnutí o způsobu poskytnutí první pomoci přijímá lékař po přesném vyhodnocení stavu poškozeného. Symptomatická léčba.

### INFORMACE O ENVIRONMENTÁLNÍCH ÚČINCÍCH LÁTEK, KTERÉ SE NACHÁZEJÍ UVNITŘ ZAŘÍZENÍ

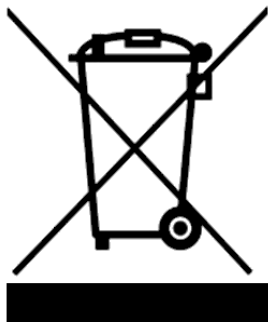
Látky a součásti zařízení mohou být nebezpečné pro životní prostředí.

### INFORMACE O SYSTÉMU SBĚRU POUŽITÝCH ELEKTRICKÝCH A ELEKTRONICKÝCH ZAŘÍZENÍ A O VÝZNAMU DOMÁCNOSTI

1. Každý zákazník může v obchodě, ve kterém si koupil nové zařízení, nechat staré, použité zařízení, protože obchod má povinnost zdarma přijmout staré zařízení, pokud je v něm zakoupeno nové zařízení téhož druhu, jež plní stejnou funkci.
2. Každý zákazník může vrátit staré, opotřebované elektrické a elektronické zařízení v místě dodávky nového zařízení. Ve smyslu platných předpisů je v místě dodávky nového zařízení distributor, který kupujícímu (zákazníkovi) dodává zařízení, jež je určeno pro použití v domácnosti, povinen zdarma přijmout opotřebované zařízení, které pochází z domácnosti, pokud je opotřebované zařízení stejného druhu a plní stejné funkce, jako nové zařízení.
3. Ve velkém obchodě může každý zákazník odevzdat opotřebované zařízení, aniž by musel kupovat nové. V souladu s platnými předpisy, jsou prodejny, které prodávají zařízení určená pro použití v domácnosti, a jejichž prodejní plocha je min. 400 m<sup>2</sup>, povinny zdarma přijmout buď v této prodejně, nebo v jejím bezprostředním okolí opotřebované zařízení, které pochází z domácnosti, a jehož žádný z vnějších rozměrů nepřekračuje 25 cm, aniž by si zákazník musel koupit nové zařízení, které je určeno pro použití v domácnosti.
4. Každý zákazník může odevzdat opotřebované zařízení do sběrného dvora. Informaci o nejbližší lokalizaci najdete na webových stránkách obce nebo informační tabuli městského úřadu.
5. Pokud se rozhodnete pro opravu zařízení v servisním středisku a oprava zařízení je nerentabilní, nebo není technicky možná, servisní středisko má povinnost toto zařízení bezplatně přijmout.

6. Domácnost plní velmi důležitou úlohu ve snaze o znovupoužití a zpětný odběr použitého zařízení. Správné zacházení s použitým zařízením předchází potenciálním negativním důsledkům pro životní prostředí a lidské zdraví.

Výše uvedeným způsobem shromážděná zařízení se dostávají do speciálních demontážních závodů, kde jsou z nich v první řadě odstraněny nebezpečné složky. Další prvky jsou zpětně získávány a recyklovány. Každé zařízení, které je napájeno elektrickým proudem nebo akumulátory, musí být označeno symbolem přeškrtnutého odpadkového koše:



**Symbol přeškrtnutého odpadkového koše, který je umístěn na zařízení, obalu, nebo k němu přiložených dokumentech, znamená, že výrobek nesmí být likvidován společně s ostatními odpady.** Povinností uživatele je odevzdat takovýto odpad do vyznačeného sběrného dvora pro jeho správné zpracování. Toto označení zároveň znamená, že zařízení byl uvedeno do obratu po dni 13. srpna 2005.

Použité zařízení nesmí být likvidováno společně s ostatními odpady!  
Hrozí to peněžními pokutami.

Správné zacházení s použitým zařízením předchází potenciálním důsledkům pro životní prostředí a lidské zdraví.

Zároveň tak šetříme přírodní zdroje naší Země tím, že opakovaně používáme suroviny získané zpracováním použitých zařízení.

## ZBYTKOVÉ RIZIKO

Přesto, že výrobce zařízení nese zodpovědnost za jeho konstrukci, která eliminuje nebezpečí, určitým prvkům rizika se během práce se zařízením nelze vyhnout. Zbytkové riziko vyplývá z chybného chování obsluhy zařízení.

Největší riziko se vyskytuje při vykonávání následujících zakázaných činností:

- používání zařízení dětmi,
- používání zařízení k jiným účelům, než jsou popsány v návodu k obsluze, když se ve vašem okolí vyskytují ostatní osoby, zejména děti nebo zvířata,
- používání zařízení osobami, které se neseznámily s návodem k obsluze,
- používání zařízení bez vhodného ochranného pracovního oděvu a obuvi, která chrání chodidla,
- používání zařízení s poškozenými ochrannými kryty a bez správně namontovaných zabezpečujících zařízení.

Riziko existuje v případě nepřízpůsobení se výše uvedeným pokynům.

Při dodržování pokynů uvedených v návodu k obsluze může být zbytkové riziko během používání zařízení eliminováno.

## BEZPEČNOST A ZODPOVĚDNOST VÝROBCE

Každé použití elektrické pily, které není v souladu s popisem obsaženým v tomto návodu, je považováno za nesprávné, a výrobce není zodpovědný za poškození a škody, které z takového použití vyplývají.

Správné používání se vztahuje také na dodržování podmínek pro provoz, údržbu, skladování a opravy stroje/zařízení, které určil výrobce.

Za účelem předcházení úrazům musí být dodržovány veškeré zásady bezpečného používání a vyhýbání se rizikům.

Jakékoliv změny v konstrukci zařízení provedené uživatelem mohou ovlivnit bezpečnost používání stroje/zařízení, a výrobce není zodpovědný za škody nebo zranění, které v této souvislosti nastaly.

## POUŽITÍ



**POZNÁMKA:** Správná, spolehlivá a bezpečná práce s elektrickou řetězovou pilou závisí především na správném způsobu používání.

Nedodržování tohoto návodu zbavuje výrobce a servis odpovědnosti za jakékoliv škody, které v důsledku toho vzniknou.

Toto zařízení je určeno výhradně pro práce na zahradě v souladu s popisem a zásadami bezpečnosti uvedenými v tomto návodu k používání. Může sloužit ke ořezu větví, přípravě dřeva na topení a k jiným účelům vyžadujícím řezání dřeva.

Jiné použití může být pro uživatele nebezpečné a může způsobit poškození zařízení.

Zařízení nepoužívejte mezi jinými:

- ke kácení stromů,
- k řezání jiných materiálů, než je dřevo a dřevěné materiály,
- jako páku ke zvedání, přemísťování a rozdělování předmětů.

## PŘÍPRAVA K PRÁCI

Výrobce dodává pilu v kartonovém obalu v částečně rozloženém stavu. Po seznámení se s návodem k obsluze a montážními výkresy by nemělo být složení pily příliš obtížné. Všechny součásti potřebné k montáži jsou v balení.

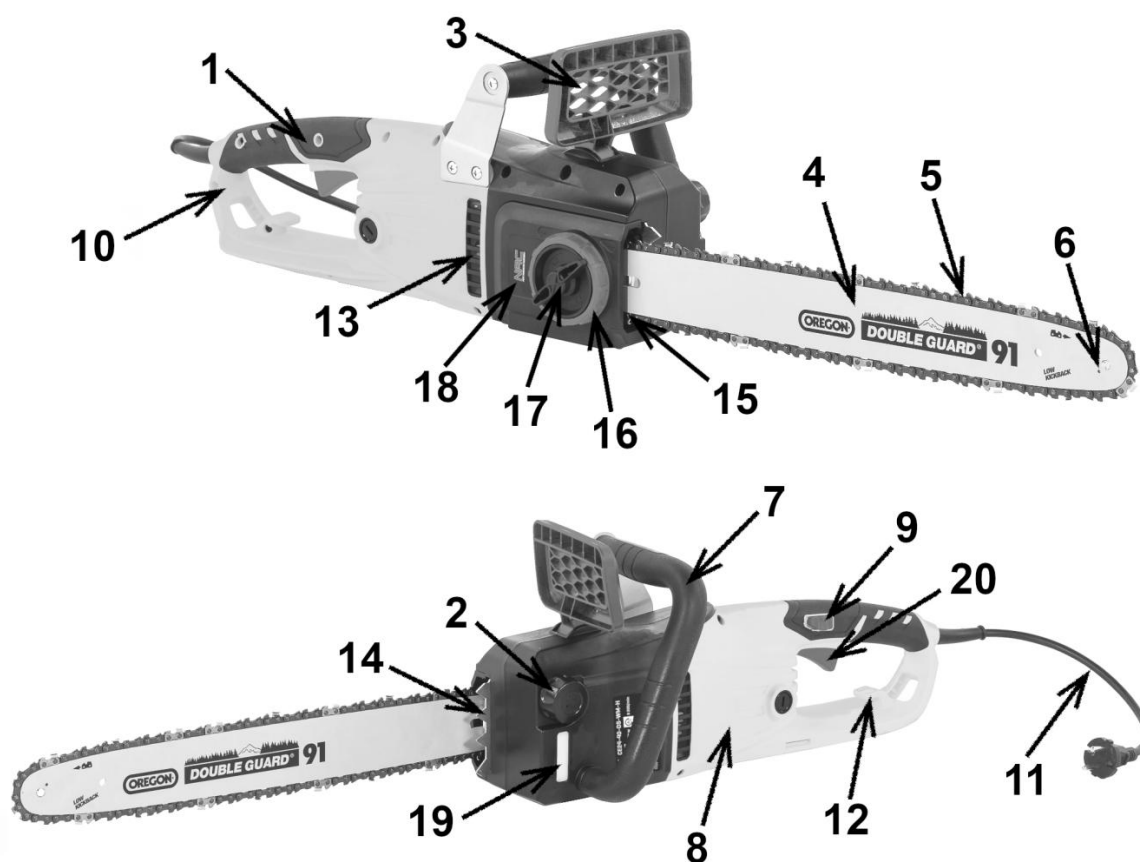
Zkontrolujte, že síťové napětí se shoduje s napětím uvedeným na továrním štítku zařízení.



**UPOZORNĚNÍ!** Řetěz má velmi ostré hrany. Pro zajištění bezpečnosti používejte silné ochranné rukavice.

- Držte se mimo dosah řetězu pily, protože po spuštění motoru se začne točit.
- Rukojeti musí být suché, čisté a nezašpiněné olejem.
- Postupujte zvláště opatrně při řezání malých větví a stromků, protože tenký materiál se může zachytit o řetěz pily a uhodit operátora nebo narušit jeho rovnováhu.
- Při řezání napnutých větví dejte pozor na pružení, aby vás větve neuhodily, když se napnutí ve vláknech dřeva sníží.
- Zkontrolujte, zda strom nemá suché větve, které mohou při kácení spadnout.
- Před odložením pily vždy vypněte motor.

### Konstrukce elektrické pily



Obr. 1

- |                                  |   |
|----------------------------------|---|
| 1. Hlavní rukojeť                | 12. Háček na zavěšení kabelu                          |
| 2. Nádrž na olej k mazání řetězu | 13. Kryt filtru vzduchu chlazení motoru               |
| 3. Páka brzdy                    | 14. Opěrné zuby                                       |
| 4. Vodící lišta                  | 15. Napínák řetězu (pod krytem)                       |
| 5. Řetěz                         | 16. Systém SDS (napínání řetězu bez používání nářadí) |
| 6. Místa mazání vodící lišty     | 17. Šroub upínání krytu převodu                       |
| 7. Pomocná rukojeť               | 18. Kryt pohonu                                       |
| 8. Kryt motoru                   | 19. Ukazatel hladiny oleje                            |
| 9. Bezpečnostní tlačítko         | 20. Vypínač   |
| 10. Zadní kryt prstů             |   |
| 11. Napájecí kabel               |   |

## Nasazování vodící lišty a řetězu

Odpojte elektrickou pilu od zdroje napájení.

**POZOR!** Brzda řetězu musí být vždy ve svislé poloze. Pro vypnutí zařízení dejte brzdu do vypnuté pozice (**Obr. 7**).

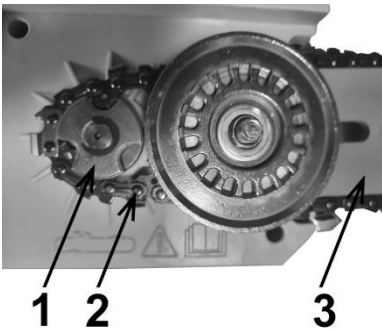
Aby nedošlo k úrazům v důsledku kontaktu s ostrými hranami, při montáži, napínání nebo kontroly řetězu vždy používejte ochranné rukavice.

**Před montáží řetězu a vodící lišty zkontrolujte směr zubů! Správný směr je vyznačen na těle pily.**

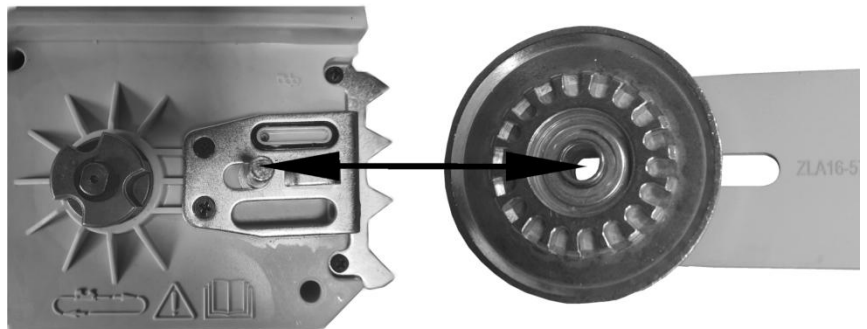
Vodící lišta a řetěz jsou dodávány zvlášť. Z výroby je na liště namontováno kolo napínáku řetězu (**Obr. 3**).

Postup montáže vodící lišty a řetězu:

- odšroubujte zajišťovací matici (šroub) **17** (**Obr. 1**) a odstraňte kryt pohonu **18** (**Obr. 1**),
- nasadte řetěz **2** (**Obr. 2**) na konec vodící lišty **3** (**Obr. 2**), dejte pozor na to, aby byl nasazen uvnitř vodící drážky,
- udržujte řetěz na konci vodící lišty a přiblížte zadní část vodící lišty **3** (**Obr. 2**) ke kolečku pohonu **1** (**Obr. 2**) pod úhlem 45° k pohonné hlavě,
- nasadte volný konec řetězu **2** (**Obr. 2**) na ozubené kolečko pohonu **1** (**Obr. 2**),
- zasuněte vodící lištu na místo nad upevňovacím šroubem a k hlavě pohonu a nasadte řetěz do drážky vodící lišty,
- nasadte kryt pohonu a matici upevňující kryt, neutahujte ji úplně,
- napněte řetěz (viz kapitola „Napínání řetězu“),
- úplně utáhněte upevňovací matici (šroub) **17** (**Obr. 1**).



Obr. 2



Obr. 3

## Napínání řetězu

Před zahájením práce napněte řetěz. K tomuto účelu použijte šroub / matici napínání řetězu **16** (**Obr. 4**), podle modelu pily. Řetěz napínejte po směru hodinových ručiček.



Obr. 4

Zkontrolujte, zda je řetěz v drážce vodící lišty. Poté uvolněte zajišťovací matici, silně utahujte šroub upevňující řetěz po směru hodinových ručiček, než se dostatečně napne. Pak utahujte upevňovací matici pomocí k tomu určeného klíče nebo ručně, pokud je použita matice bez klíče, dokud se řetěz nenapne požadovaným způsobem.

Správně napnutý řetěz je možné zvednout uprostřed vodící lišty do výšky asi 3-4 cm.

V případě systému SDS lze celý úkon napínání řetězu a připevnění krytu provést ručně bez jakéhokoliv nářadí.



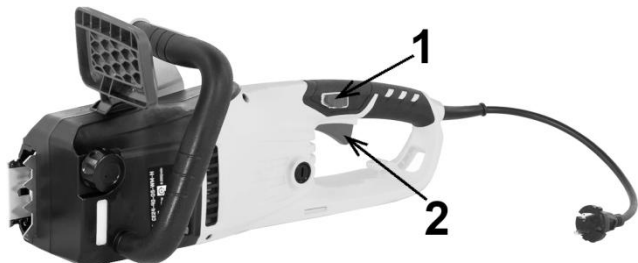
**POZOR!** Během práce s pilou se řetěz prodlužuje vlivem zahřívání. Napnutí řetězu je nutné často kontrolovat a seřizovat,

protože volný řetěz může snadno vypadnout z lišty nebo se rychle opotřebit a poškodit lištu.

## OBSLUHA

Obsluha zařízení není obtížná, je ale nutné dodržovat bezpečnosti zásady.

### Spuštění zařízení



Zařízení spustíte stisknutím pojistky **1 (Obr. 5)** a stisknutím vypínače **2 (Obr. 5)**.

Pokud chcete pilu vypnout, uvolněte vypínač.

Obr. 5

### Mazání řetězu

**POZOR:** Pila je dodávána bez řetězového oleje. Před zahájením práce naplňte nádrž olejem na mazání řetězu.

#### Mazání řetězu:

Před použitím nalijte do nádrže olej na řetězy, nepřekračujte značku maximální úrovně. Nádrž na olej kontrolujte také každých 30 minut používání a v případě potřeby olej dolijte, pokud klesne pod 5 mm nad minimální úroveň na ukazateli hladiny oleje **2 (Obr. 6)**.

- Odšroubujte zátku nádrže na olej **1 (Obr. 6)**.
- Opatrně nalijte řetězový olej do nádrže, až se průzor hladiny oleje **2 (Obr. 6)** úplně zalije.
- Odstraňte přebytečný olej.
- Zavřete víko nádrže.



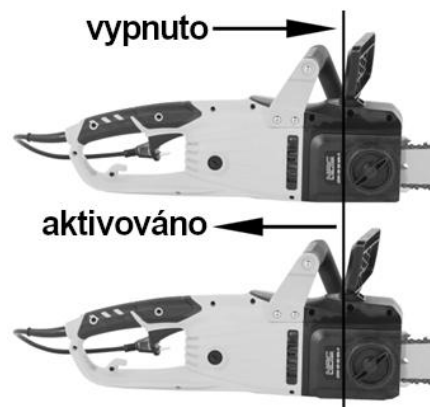
Obr. 6

### Brzda řetězu

Bezpečnostní brzda má za úkol okamžité zastavení řetězu pily, když dojde k odrazu nebo náhlému zvednutí vodící lišty. Brzda se automaticky aktivuje vlivem setrvačného pohybu (je tlačena dopředu).

Před každým použitím je nutné zkontrolovat fungování ochranné brzdy zatlačením její páky dopředu.

Před opětovným použitím pily uvolněte ochrannou brzdu. Nejprve je potřeba zastavit pilu, poté dát brzdu do svislé polohy. Brzda pily je připravená k opětovnému použití.



Obr. 7

### Řezání

Před zahájením práce si přečtěte kapitolu „Zásady bezpečnosti“. Je doporučeno si nejdříve vyzkoušet řezání na snadných kládách, což také pomůže si zvyknout na ovládání zařízení.

Při řezání netlačte na pilu velkou silou, použijte mírný tlak, až motor dosáhne maximální otáčky.

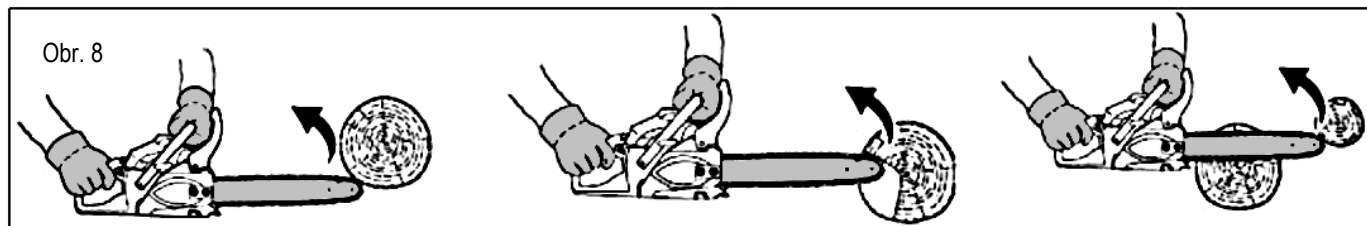
Pokud se pila zasekne v řezaném materiálu, nepokoušejte se ji vytáhnout silou, ale použijte klín nebo páku.

### Ochrana před odhozem

Před každým použitím zkontrolujte fungování brzdy řetězu tak, že nastartujete pilu a při maximálních otáčkách motoru posunete po 1-2 sekundách bezpečnostní brzdu dopředu. Řetěz zastavte ihned poté, když motor poběží na plnou rychlost. Pokud se řetěz zastavuje příliš pomalu nebo se nezastaví vůbec, je nutné před použitím pily vyměnit řemen brzdy a buben spojky.

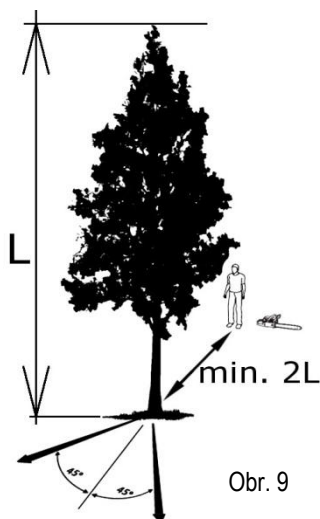
Velmi důležité je kontrolovat správnou funkci brzdy před každým použitím, a aby byl řetěz ostrý a byla udržena potřebná úroveň ochrany před odskokem pily. Odstranění ochranných prvků, nevhodná údržba nebo výměna vodící lišty nebo řetězu za nevhodný náhradní díl může zvýšit nebezpečí nebo způsobit vážné úrazy.

Typické případy jsou znázorněny na **Obr. 8**.



## Kácení stromu

**!** **POZOR!** Tyto pokyny mají pouze informativní charakter. Elektrickou pilu nepoužívejte ke kácení stromů. Elektrický kabel představuje další překážku při útěku před padajícím stromem, která může ohrozit zdraví nebo život. Stromy kácejte spalovací pilou nebo profesionální akumulátorovou pilou.

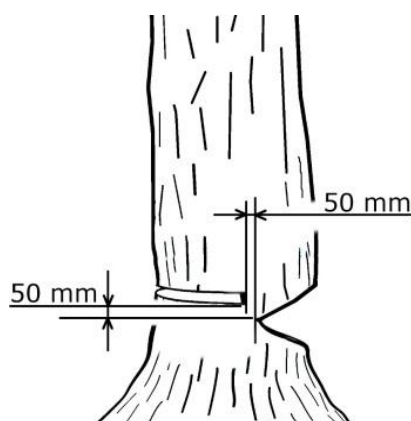


Před kácením stromu je nutné:

- Stanovit směr řezu s ohledem na vítr, sklon stromu, umístění těžkých větví, náročnost práce při kácení a další faktory (**Obr. 8**).
- Pro zajištění dobré únikové cesty si vyčistěte prostor kolem stromu.
- Proveďte zářez do jedné třetiny hloubky stromu (**Obr. 9**) na té jeho straně, na kterou se bude strom kácet.
- Přeřezte kmen z opačné strany zářezu, trochu výše než je zářez.

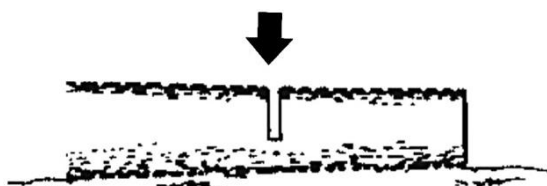
## **!** UPOZORNĚNÍ!

Při kácení stromu je nutné upozornit lidi, kteří se mohou nacházet poblíž, na potenciální nebezpečí.



Obr. 10

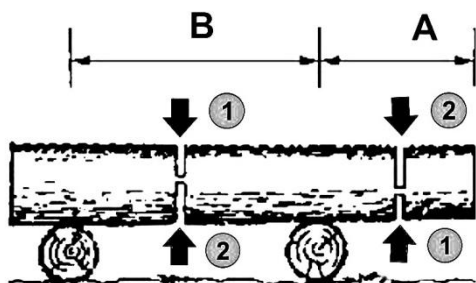
## Dělení na klády a odvětví



Obr. 11

Před zahájením práce zhodnoťte směr působení sil (napětí) uvnitř celé klády. Řezání dokončujte vždy na opačné straně průhybu klády v místě řezu, aby nedošlo k zachycení vodící lišty.

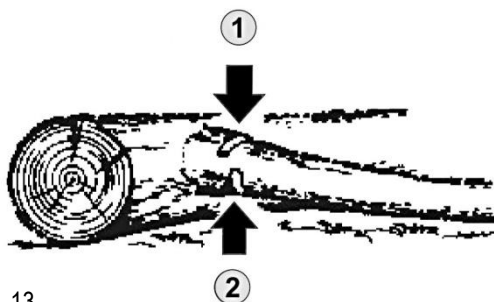
- Strom ležící na zemi (**Obr. 11**): Prořízněte dolů do poloviny, pak otočte kládu a prořízněte z druhé strany.



Obr. 12

- Strom umístěný na podpěrách (Obr. 12):

V oblasti **A** přeřízněte zezdola nahoru do jedné třetiny hloubky a dokončete řezáním shora dolů. V oblasti **B** přeřízněte shora dolů do jedné třetiny hloubky a dokončete řezáním zdola nahoru.



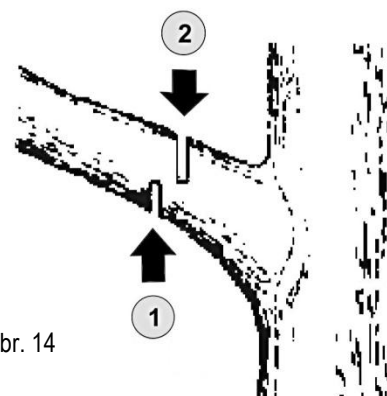
Obr. 13

- Odvětvování pokáceného stromu (Obr. 13):

Nejprve zkontrolujte, jak je větev prohnutá.

Poté proveďte první řez na straně průhybu a dokončete řezem z opačné strany.

Pokud je větev prohnutá, jak ukazuje obrázek 13, řežte zdola nahoru a dokončete řezem shora dolů.



Obr. 14

- Odvětvování stojícího stromu (Obr. 14):

Nejprve podřežte větev zdola do asi 1/3 průměru, poté ji přeřízněte shora.

## ⚠ UPOZORNĚNÍ!

Vždy si zajistěte dobrou oporu chodidel. Nestoupejte na klády stromů. Dejte pozor na koulení se pokácené klády.

Dejte pozor na pružení řezané větve.

Nepoužívejte pilu na nestabilním podkladu nebo na žebříku. Nepracujte s nataženými rukama. Neřežte nad výškou ramen. Vždy držte pilu oběma rukama.

## ČISTĚNÍ, ÚDRŽBA A USKLADNĚNÍ

🔧 Po dokončení práce odstraňte z pily zbytky pilin, prach a pyl.

⚠ **POZOR!** Před prohlídkou a údržbou se vždy ujistěte, že je zařízení vypnuté a odpojené od napájení.

Jemným kartáčkem, štětečkem nebo hadříkem odstraňte prach z krytu, zařízení lze také čistit stlačeným vzduchem.

Je povoleno čištění mokřím hadříkem, avšak poté je nutné ihned zařízení osušit. Kovové součásti ošetřete olejem.

Pravidelně čistěte ventilační otvory suchým stlačeným vzduchem. Nevkládejte do ventilačních otvorů ostré předměty.

Po ukončení činnosti:

- Otřete ventilační otvory a odstraňte z nich nečistoty.
- Otřete zařízení suchým hadříkem.
- Nenechávejte ohnutý napájecí kabel.

⚠ **POZOR!** Nikdy nepoužívejte agresivní nebo žíravé čisticí prostředky, protože mohou poškodit plastové součásti zařízení.

Čisticí prostředky a ředidla, jako je benzín, tetrachlormethan, chlorovaná čisticí rozpouštědla, čpavek a domácí čisticí prostředky, které obsahují čpavek, mohou poškodit plastové části.

### Čištění vodící lišty a řetězu

Každých 5 hodin práce zařízení kontrolujte stav vodící lišty a řetězu.

Za tímto účelem sejměte řetěz z vodící lišty a poté:

- odstraňte piliny z drážky vodící lišty a otvoru oleje,
- namažte vodící kolečko řetězu otvorem přisunu maziva na konci vodící lišty **6 (Obr. 1)**.

### Kontrola automatického mazání

K mazání řetězu je nejlépe používat přípravek na vodící lišty a řetězy nebo speciální olej na mazání řetězu.

Pozor! Nepoužívejte opotřebený nebo regenerovaný olej, protože tím může dojít k poškození olejového čerpadla.

#### Kontrola systému mazání řetězu

Po zapnutí motoru zkontrolujte, zda na řetěz stříká olej, jak ukazuje obrázek.

Pokud nedochází k aplikaci oleje, zkuste vyčistit výstup oleje z pily, uzavřený horní výstup oleje na vodící liště řetězu nebo olejovou hadičku nebo kontaktujte servis.

Obr. 15



### Broušení řetězu

Aby byla zajištěna efektivní a bezpečná práce, musí být řetěz čistý a ostrý. Práce s pilou s tupým řetězem vede k rychlejšímu opotřebení řetězu, vodící lišty a pohonného kola řetězu, v mezním případě pak může způsobit přetržení řetězu. Proto je důležité pravidelně brousit řetěz. Pokud si chcete řetěz brousit sami, budete potřebovat speciální nářadí a dovednosti. Proto je doporučeno dát řetěz nabrousit odborníkům nebo do servisu zahradního nářadí. Je doporučováno se obrátit na autorizovaný servis NAC.

### Další pokyny

Zkontrolujte, zda se nevyskytují uvolněné spoje a poškození hlavních součástí pily, zejména spoje rukojeti a upevnění vodící lišty. V případě zjištění závad zajistěte, že před dalším spuštěním budou odstraněny.

### Uchovávání

Pozor! Pilu uchovávejte v dobře větrané místnosti v suchu a mimo dosah prachu.

Uskladňujte pouze funkční zařízení; před uskladněním odstraňte závady.

- Před uskladněním nářadí nasadte kryt na řezné ústrojí.
- Nářadí uchovávejte vždy mimo dosah dětí.

## DOPRAVA

Postup přípravy zařízení k dopravě:

- před přenášením zařízení vypněte,
- nasadte na řetěz kryt,
- aby nedošlo k případnému úrazu, při přenášení držte zařízení za přední rukojeť,
- před delší dopravou či před odesláním odstraňte olej z nádrže mazání řetězu,
- zařízení zajistěte dopravními popruhy, pokud je to možné, převázejte jej v originálním obalu.

## PROHLÍDKY A DIAGNOSTIKA PROBLÉMU

Problém	Možná příčina	Řešení problému
Motor neběží.	Bez napájení.	Zkontrolujte zástrčku, kabel a vstup napájení.
		Poškozený kabel: dejte opravit do servisu. Je zakázáno opravovat kabel pomocí lepicí pásky.
		Poškozený vypínač – musí být vyměněn v servisu.
	Zapnutá bezpečnostní brzda.	Vypněte bezpečnostní brzdu.
	Opotřebené uhlíkové kartáčky.	Vyměňte uhlíkové kartáčky v servisu.



Problém	Možná příčina	Řešení problému
Řetěz se nepohybuje.	Příliš velké napnutí řetězu.	Seřídte napnutí řetězu.
	Zapnutá bezpečnostní brzda.	Zkontrolujte brzdu řetězu, v případě potřeby jej uvolněte.
Špatný efekt řezu.	Řetěz není nabroušený.	Nabruste nebo vyměňte řetěz.
	Špatně nasazený řetěz.	Otočte směr řetězu.
	Příliš nízké napnutí řetězu.	Napněte řetěz.
Brzda řetězu nefunguje.	Brzdění řetězu nefunguje.	Obráťte se na servis.
Řetěz se příliš zahřívá.	Slabé mazání řetězu.	Zkontrolujte hladinu oleje, v případě potřeby doplňte.
	Příliš velké napnutí řetězu.	Seřídte napnutí řetězu.
	Řetěz není nabroušený.	Nabruste nebo vyměňte řetěz.

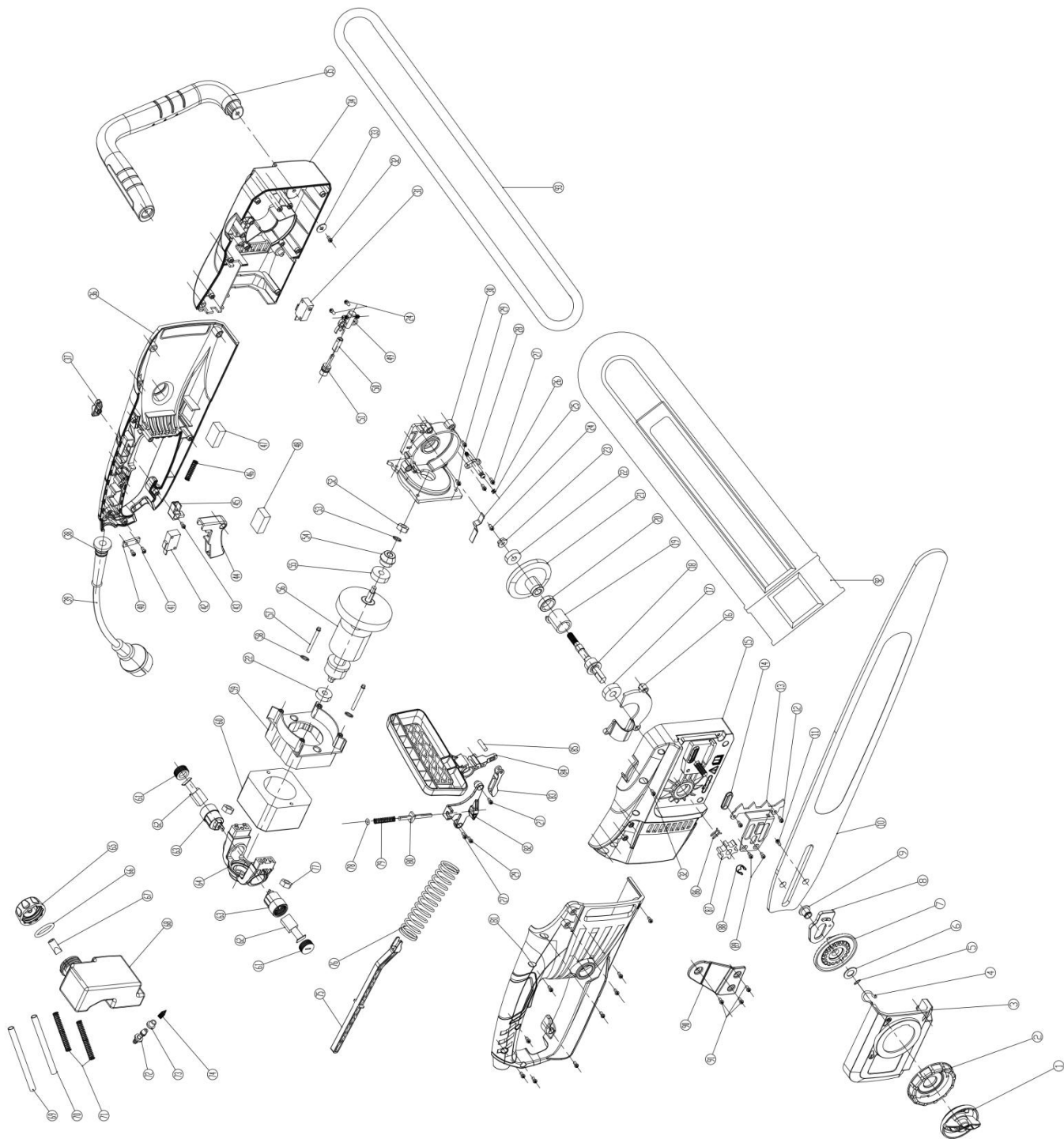
**Pozor! Při práci s pilou je nutné dělat přestávky, po každých 15 min. práce 15 min. přestávka. Nedodržování tohoto doporučení vede ke ztrátě záruční ochrany.**

## ZÁRUKA A SERVIS

Zakoupený výrobek je určen pouze pro amatérské (hobby) použití. Pokud je zařízení používáno k jiným účelům (komerčním, profesionálním), má to za následek ztrátu záruky za zakoupené zařízení. Informace o záruce a servisní síti společnosti NAC naleznete v příloženém záručním listu a na adrese [servis.nac.com.pl](http://servis.nac.com.pl).

Nezapomeňte, že zařízení je třeba po každém použití vyčistit. Udržování zařízení v čistotě zajistí jeho dlouhodobý a spolehlivý provoz. Čištění, údržba a pravidelné kontroly nejsou opravami. Autorizovaná servisní střediska NAC mohou tyto činnosti provádět jako zpoplatněnou službu.

# SCHÉMA SESTAVY ZAŘÍZENÍ







**ES prohlášení o shodě**

Výrobce:

název: **NAC Sp. z o.o.**  
adresa: Al. Krakowska 39, 05-090 Raszyn, Polsko

s plnou odpovědností prohlašuje, že zařízení:

název: **Elektrická řetězová pila**  
model: **CE24-40-OS-WM-H**  
sériové číslo: **014 22 2490783096 0000 000001 - 014 25 2490783096 0000 999999**

splňuje základní požadavky:

- směrnice o strojních zařízeních **MD 2006/42/EC**,
- směrnice o elektromagnetické kompatibilitě **EMC 2014/30/EU**,
- směrnice o hluku **NEE 2000/14/EC příloha V a 2005/88/EC**,
- směrnice o nebezpečných látkách **RoHS 2011/65/EU**,

splňuje požadavky následujících harmonizovaných norem:

- |                       |                              |
|-----------------------|------------------------------|
| ○ EN 62841-1:2015     | ○ EK9-BE-98 (v2):2020        |
| ○ EN 62841-4-1:2020   | ○ AfPS GS: 2019:01 PAK       |
| ○ EK9-BE-57 (v3):2020 | ○ EN 55014-1:2017/A11:2020   |
| ○ EK9-BE-73 (v6):2020 | ○ EN 55014-2:2015            |
| ○ EK9-BE-78 (v2):2020 | ○ EN IEC 61000-3-2:2019      |
| ○ EK9-BE-97 (v2):2020 | ○ EN 61000-3-3:2013/A1:2019. |

2000/14/EC: použitý postup posuzování shody podle přílohy V

- naměřená maximální hladina akustického výkonu: LWA je 97,4 dB(A),
- garantovaná hladina akustického výkonu LWA je 107 dB(A).

Postupy posuzování shody byly provedeny za účasti notifikovaného subjektu:

název: TÜV SÜD Product Service GmbH  
adresa: Ridlerstraße 65, 80339 München, Germany  
identifikační číslo: 0123  
číslo zprávy o průzkumu: M6A 073990 0086

Osoba oprávněná k vypracování technické dokumentace: Jarosław Malinowski

Adresa:

NAC Sp. z o.o.  
Al. Krakowska 39,  
05-090 Raszyn, Polsko

Jarosław Malinowski

**Ředitel pro technické záležitosti a certifikaci**

Raszyn, 18. května 2022



## ZÁRUKA

Vážení,

děkujeme vám za zakoupení našeho produktu a blahopřejeme vám ke správné volbě. Zařízení, které jste si zakoupili, bylo navrženo a vyrobeno s využitím nejnovějších technologií a představuje prvotřídní standardy kvality a spolehlivosti a zároveň je šetrné k životnímu prostředí.

Rádi bychom vás upozornili na povinnost důkladně se seznámit s postupy uvedení do provozu a obsluhy před použitím zařízení; tyto postupy jsou uvedeny v návodu k obsluze dodaném se zařízením.

 **801 044 450**

*Infolinka je v provozu od pondělí do pátku od 8 do 15 hodin. Náklady na volání podle tarifů jednotlivých síťových operátorů.*

Naše specializovaná servisní síť vám poskytne veškerou potřebnou pomoc v oblasti technického a provozního poradenství.

Užitečné servisní informace a seznam autorizovaných servisních středisek najdete na webových stránkách:

 **[serwis.nac.com.pl](http://serwis.nac.com.pl)**

## ZÁRUČNÍ PODMÍNKY

1. Společnost NAC zaručuje efektivní provoz jednotky v souladu s technickými a provozními podmínkami popsány v návodu k obsluze.
2. Spotřebiteli („tj. fyzické osobě, která provádí právní úkon s podnikatelem, který přímo nesouvisí s jeho podnikatelskou nebo profesní činností“) je poskytována záruka po dobu 24 měsíců a podnikateli („tj. fyzické osobě, právnické osobě a organizační složce, která vykonává podnikatelskou nebo profesní činnost vlastním jménem) po dobu 12 měsíců“. Po uplynutí této doby má uživatel nárok na opravu za úplatu. Na baterie se záruka nevztahuje.
3. Všechny závady, které se projeví během záruční doby v důsledku vad materiálu, montáže nebo zpracování, budou bezplatně opraveny.
4. Základem pro získání záruční ochrany je doklad o zakoupení zařízení od autorizovaného distributora NAC spolu s podepsaným výtiskem tohoto záručního listu vydaného oficiálním **autorizovaným distributorem NAC** v den prodeje. Záruční ochrana nebude poskytnuta, pokud je záruční list certifikován/orazítkován společností, která není autorizovaným distributorem NAC. Tato záruka platí pro území Polské republiky.
5. Závady na zařízení, na které se vztahuje záruka, budou odstraněny do 14 pracovních dnů od převzetí v autorizovaném servisním středisku NAC. Ve výjimečných případech může být tato lhůta prodloužena na 30 pracovních dnů.
6. Z důvodů, které ručitel nemůže ovlivnit, může být výše uvedená lhůta prodloužena, zejména pokud výrobek vyžaduje dodatečné ověření/zkoumání nebo pokud nastanou okolnosti vyšší moci, které znemožňují její dodržení, např.: povodeň, požár, stávkový, přírodní katastrofy, omezení dovozu atd.
7. Záruka se nevztahuje na činnosti, jako je montáž, údržba, pravidelný servis, seřízení a čištění, jakož i na kontroly, výměny oleje a filtrů, včetně materiálů a dílů použitých k výše uvedeným činnostem. Tyto činnosti lze provádět za poplatek. Záruka se nevztahuje na přirozené opotřebení nebo poškození baterií v důsledku běžného používání.
8. Pro odstranění závad nebo poškození je třeba zařízení spolu s dokladem o koupi a platným záručním listem doručit do: nejbližšího autorizovaného servisního střediska nebo využít výhodného systému "door to door" nebo do místa nákupu. Zařízení by mělo být předem vyčištěno. Servis/obchod může odmítnout opravit nevyčištěné zařízení. Pokud má být zařízení odesláno, je nutné ze zařízení před předáním kurýrovi nebo prodejci vylít provozní kapaliny (palivo a olej). Balení musí zajistit bezpečnou přepravu, doporučuje se originální balení.
9. Způsob vyřízení reklamace určuje ručitel. Po dobu trvání záruční opravy není ručitel povinen dodat náhradní zařízení.
10. Tato záruka platí za předpokladu, že je zařízení řádně provozováno a udržováno a v souladu s příloženým návodem k obsluze.
11. Uživatel je povinen se okamžitě zdržet používání poškozeného zařízení. Další provoz poškozeného zařízení může způsobit další poruchy a ohrozit zdraví nebo život uživatele nebo třetích osob.
12. Záruka se nevztahuje na škody způsobené: mechanickým poškozením, nesprávným používáním, úpravami a opravami provedenými neoprávněnými osobami. To platí i pro montáž a používání nesprávných dílů a filtrů, maziv, olejů a paliv.
13. Zničení případných záručních pečeti nebo štítku se sériovým číslem může být důvodem k odmítnutí záruky.
14. Záruka se nevztahuje na závady způsobené bleskem, požárem, povodní nebo jinými přírodními katastrofami.
15. Záruka se nevztahuje na spotřební a přirozeně se opotřebovávající díly, které podléhají opotřebení během provozu a jejichž stav musí uživatel kontrolovat, jako jsou: klínové řemeny, žárovky, filtry, zapalovací svíčky, pojezdová kola, nože a řezací čepele, rukojeti nožů, žací hlavice, řezací řetězy, vodítka řetězů, ovládací kabely, drážky a přetěžovací kolíky.
16. Společnost NAC nenesie odpovědnost za přímé nebo nepřímé škody, ztráty nebo náklady vyplývající z používání nebo nemožnosti používat zařízení k jakémukoli účelu.
17. Pokud je nutné před provedením opravy provést na zařízení údržbové práce, může je servis/obchod se souhlasem uživatele/reklamujícího provést za úplatu.
18. Pokud se při opravě zjistí, že je nutné vyměnit součásti související s bezpečností uživatele nebo třetích osob (včetně řezných nožů, řetězů, vodítek, ochranných krytů řezných součástí a dalších součástí souvisejících s bezpečností), je servisní středisko povinno tyto součásti vyměnit, i když je to se souhlasem uživatele/reklamujícího zpoplatněno. V případě odmítnutí servis vrátí výrobek bez provedení opravy.
19. Záruka se nevztahuje na případné škody na předmětech nebo osobách.
20. Záruka na prodávané zboží nevylučuje, neomezuje ani nepozastavuje práva kupujícího, který je fyzickou osobou, podle ustanovení o odpovědnosti za nesoulad zboží se smlouvou.

# ZÁRUČNÍ LIST

.....  
Název zařízení \*

.....  
Model \*

.....  
Datum prodeje \*

.....  
Výrobní číslo zařízení \*

.....  
Výrobní číslo motoru

Prohlašuji, že jsem si přečetl/a návod k obsluze a záruční list. Zakoupené zařízení jsem obdržel v provozuschopném stavu, kompletní, s dokladem o koupi.

Čitelný podpis kupujícího .....

.....  
Razítko a čitelný podpis prodávajícího \*<sup>1</sup>

\* Vyplní prodávající

**\*<sup>1</sup> Prohlašuji, že jsem oficiálním autorizovaným distributorem zařízení NAC.**

*Uvedení nepravdivého údaje subjektem, který není autorizovaným distributorem zařízení NAC, může mít za následek trestní odpovědnost prodejce podle čl. 271 a čl. 286 Trestního zákoníku.*

P.Č.	Data	Popis opravy	Razítko firmy
	Datum ohlášení zařízení		
	Datum dokončení opravy		
	Datum vydání zařízení		
	Datum ohlášení zařízení		
	Datum dokončení opravy		
	Datum vydání zařízení		
	Datum ohlášení zařízení		
	Datum dokončení opravy		
	Datum vydání zařízení		

# OBJEVTE NOVÉ MOŽNOSTI

**NAC**  
NEW AMERICAN CONCEPT



**Vážený zákazníku,**



**v případě záručních a servisních záležitostí nás prosím kontaktujte prostřednictvím webových stránek.**

# **serwis.nac.com.pl**



**Fotografie a popisy v tomto návodě jsou majetkem společnosti NAC. Podle Sb. z. 94 č. 24, položka 83, oprava: Sb. z. 94 č. 43, položka 170, je kopírování, zpracování a šíření těchto materiálů jako celku nebo jejich částí bez souhlasu NAC zakázáno a představuje porušení autorských práv.**

**Tento návod na obsluhu neuvádí vlastnosti zakoupeného zařízení, na které se vztahuje, pokud nemají přímý vliv na způsob jeho používání, a proto se konkrétní technické údaje uvedené v návodě mohou změnit, za což společnost NAC nese odpovědnost.**