

HASZNÁLATI ÚTMUTATÓ ÉS JÓTÁLLÁSI JEGY

ELEKTROMOS LÁNCFŰRÉSZ

Modell: CE24-40-OS-WM-H

NAC
NEW AMERICAN CONCEPT

SERWIS.NAC.COM.PL

TELJESKÖRŰ SZERVÍZ SZOLGÁLTATÁS



Maximális elégedettséget garantálunk



ELEKTROMOS LÁNCFŰRÉS

Modell: CE24-40-OS-WM-H

Gyártó: NAC Sp. z o.o.
Al. Krakowska 39, 05-090 Raszyn
fax +48 22 314 93 09
www.nac.com.pl, info@nac.com.pl

Központi Ügyfélszolgálat - Raktár
Strobów 2E, 96-100 Skierniewice, 96-100 Skierniewice
fax +48 46 819 35 29
serwis.nac.com.pl, serwis@nac.com.pl



Figyelem!

Telepítés vagy üzemeltetés előtt kérjük, olvassa el ezt a használati útmutatót.

A készüléket elsősorban házkörűli használatra tervezték.

A készülék professzionális, félprofesszionális vagy kereskedelmi célú használata esetén a garancia érvényét veszti.

TARTALOMJEGYZÉK

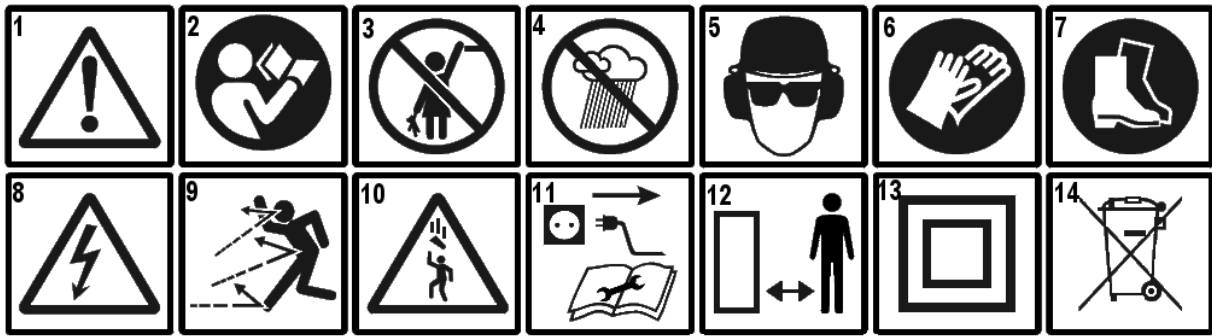
Tartalomjegyzék	3
Műszaki adatok	3
Grafikus oldalak és piktogramok leírása	4
Általános biztonsági rendelkezések	5
Különleges biztonsági előírások az elektromos láncfűrészekre	7
A készülékben lévő anyagok egészségre gyakorolt hatásaira vonatkozó információk	9
A készülékben lévő anyagok környezeti hatásáról szóló információk	9
Tájékoztató az elektromos és elektronikus berendezések hulladékgyűjtési rendszeréről és a háztartások szerepéről	9
Biztonság és gyártói felelősség	10
Maradványkockázat	10
További felhasználói információk	11
Alkalmazás	11
Munka előkészítés	11
Használat	13
Tisztítás, karbantartás és tárolás	16
Szállítás	17
Ellenőrzések és problémadiagnosztika	17
Jótállás és szerviz	18
Kéziszerszám összeszerelési sémá	19
Megfelelőségi nyilatkozat	20
Jótállási feltételek	22
Jótállási jegy	23

MŰSZAKI ADATOK

ELEKTROMOS LÁNCFŰRÉSZ	
Típus, modell	CE24-40-OS-WM-H
A gép névleges teljesítménye	2400 W
Tápfeszültség	230V
Tápfeszültség frekvencia	50 Hz
Vezető hossza	16" - 40 cm (Oregon 516480)
Lánc típusa	91PJ056X: 3/8" alacsony profil, 0,050" (1,3 mm) (Oregon)
Láncszemek száma	56 db.
Lánc sebessége	13 m/s
Fordulatszám terhelés nélkül	8200 ford./perc
Olajtartály kapacitása	170 ml
Láncfék	< 0,15 mp
Elektromos védelmi osztály	II
IP védelmi szint	IPX0
Hangnyomásszint, mérési bizonytalanság	LpA=86,4 dB(A), K= 3 dB
A gép által továbbított és a kezelő felső végtagjaira ható rezgések értéke; mérési bizonytalanság	a front_hv, ekv. 5,682 m/s ² ; a hátsó_hv, eq 4, 695 m/s ² K= 1,5 m/s ²
Garantált hangteljesítményszint LWA	107 dB(A)
A készülék súlya	5,1 kg
Gyártási év	2022

A készülék a következőket tartalmazza:

- elektromos láncfűrész,
- használati utasítás,
- garanciális feltételek,
- jótállási jegy,
- EK-megfelelőségi nyilatkozat.

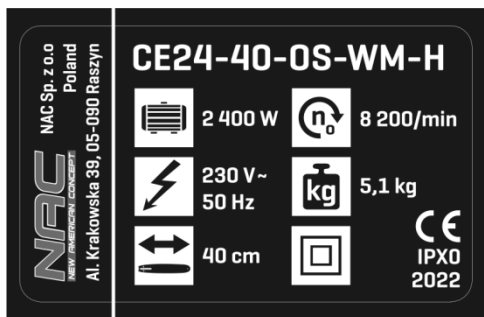


1. Figyelem! Veszély. Legyen különösen óvatos.
2. Fontos! Olvassa el az utasításokat, és kövesse a figyelmeztetéseket.
3. A berendezést tartsa távol a gyermekektől.
4. Ne használja magas páratartalmú körülmények között.
5. Viseljen védőszemüveget és fülvédőt.
6. Használjon védőkesztyűt.
7. Viseljen biztonsági cipőt.
8. Figyelem! Áramütés veszélye.
9. Óvakodjon az eldobott tárgyaktól.
10. Óvakodjon a felülről leeső tárgyaktól.
11. Javítás vagy karbantartás előtt a készüléket le kell választani az áramforrásról.
12. Tartson biztonságos távolságot a közelben lévőktől.
13. Második osztályú elektromos védelem.
14. Ne dobja ki az elektromos berendezéseket válogatatlan települési hulladékként. Minden használt elektromos és elektronikus terméket egy erre a célra kijelölt helyen kell tárolni. Ez a követelmény az Európai Unió összes országában érvényes. Az ilyen termékeket nem szabad a válogatatlan települési hulladékkal együtt kidobni. A régi készülékek újakra történő cseréjekor a kereskedő jogszabályi kötelezettsége, hogy a régi készüléket legalább ingyenesen visszavegye ártalmatlanításra.

⚠ EMLÉKEZZEN

- A futó gép által kidobott tárgyak okozta sérülésveszély. Tartson távolságot más emberektől.
- Legyen különösen óvatos, ha lejtőn és lejtős terepen dolgozik.
- Figyelem: Tartsa távol kezét és lábát a forgó alkatrészekről.
- A munka megkezdése előtt ellenőrizze és tisztítsa meg a területet.
- A gép tisztítása, javítása vagy ellenőrzése előtt győződjön meg arról, hogy a penge és minden mozgó alkatrész leállt.
- Ne hordozza a fűrészt járó motor mellett.

Egyéb jelölések a gépen



A készülék
adattáblája



Garantált
hangteljesítmé
nyszint

Az adattábla a készülékházon található. Az adattáblán szereplő információk alapvető fontosságúak a megfelelő pótalkatrészek és karbantartási műveletek meghatározásához.

Ezt a kézikönyvet a készülék szerves részének kell tekinteni. Úgy tárolja a készülék számára kialakított helyen, hogy könnyen hozzáférhető legyen. Kérjük, ne felejtse el átadni ezt az útmutatót az új tulajdonosnak vagy kezelő személynek, ha a készüléket továbbértékesíti vagy átadja.

Elektromotoros gépekre és berendezésekre vonatkozó biztonsági szabályok

A készülék alkalmasnak tekinthető a mérsékelt, egyenletesen párás éghajlatú országokban történő használatra.



FIGYELMEZTETÉS!

- ✓ Olvassa el figyelmesen az utasításokat. Ismerje meg az elektromos meghajtású készülékekre vonatkozó biztonsági előírásokat, valamint a készülék vezérlését és helyes használatát.
- ✓ Az alábbi figyelmeztetések és biztonsági utasítások figyelmen kívül hagyása áramütést, tüzet és/vagy súlyos sérülést okozhat.
- ✓ Őrizze meg ezt a kézikönyvet későbbi felhasználás céljából.
- ✓ Ezt a készüléket olyan személyek (beleértve a gyermekeket is) nem használhatják, akiknek csökkent fizikai, érzékszervi vagy szellemi képességei vannak, vagy nem rendelkeznek a készülékkel kapcsolatos tapasztalattal vagy ismeretekkel, kivéve, ha a biztonságukért felelős személy felügyeli őket, vagy a készülék használatára vonatkozó utasításoknak megfelelően használják a készüléket.
- ✓ Ne engedje, hogy a kéziszerszámot gyermekek, 16 év alatti fiatalok és a kezelési útmutatót nem ismerő személyek kezeljék.

A munkaterület biztonsága

- Tartsa a munkaterületet rendben és világítsa meg jól. A rendetlenség és a rossz megvilágítás hozzájárul a balesetekhez.
- Ne használjon elektromos meghajtású szerszámot robbanásveszélyes környezetben, ahol gyúlékony folyadékok, gázok vagy por van jelen. Elektromos szerszámok használatakor szikra keletkezhet, amely begyújthatja a port vagy gázokat.
- Ne engedjen gyermekeket vagy megfigyelő személyeket olyan terület közelébe, ahol elektromos meghajtású berendezéseket használnak. Ha elterelik a figyelmét elveszítheti az irányítást a készülék felett. Az elektromos meghajtású kerti szerszámokat tartsa a kívülállóktól távol.
- Az üzemeltető vagy kezelő felelős a más személyeket vagy a környezetet érintő balesetekért vagy veszélyekért.

Elektromos biztonság

- Az elektromos szerszámok csatlakozóinak illeszkedniük kell a csatlakozóaljzatba. Semmilyen módon ne alakítsa át a csatlakozódugót. Földelt elektromos szerszámokhoz ne használjon hosszabbító kábelt. A dugaljok és aljzatok megváltoztatásának hiányában csökken az áramütés veszélye.
- Kerülje a földelt vagy rövidzárlatos felületek, például csövek, fűtőtestek, központi fűtésradiátorok és hűtőszekrények érintését. Földelt vagy rövidre zárt alkatrészek érintése növeli az áramütés veszélyét.
- Esőtől és nedves környezettől óvja az elektromos meghajtású szerszámokat. Ha víz kerül az elektromos szerszámba, nő az áramütés veszélye.
- Ne feszítse meg a csatlakozó kábeleket. Soha ne a tápkábelnél fogva hordozza az elektromos meghajtású szerszámot vagy húzza ki a csatlakozót a hálózati aljzatból. Óvja a kábelt hőtől, olajtól, éles szélektől és mozgó alkatrészekről. A sérült vagy összetekeredett csatlakozó kábel növeli az áramütés veszélyét.
- Ha az elektromos szerszámot a szabadban használja, kültéri használatra tervezett hosszabbítót vegyen igénybe. Az ilyen hosszabbító használata csökkenti az áramütés veszélyét.
- A tápfeszültségből származó áramütés elleni védelemként használjon hibaáramvédő kapcsolóval (RCD) védett áramforrást. Az RCD-k használatával csökken az áramütés veszélye. Az eszközt olyan hibaáramvédő eszközzel kell ellátni, amelynek névleges áramerőssége nem haladja meg a 30 mA-t.
Megjegyzés: A "hibaáramvédő berendezés(RCD)" kifejezés helyettesíthető a "földzárlati áramköri megszakító (GFCI)" vagy a "föld szivárgás megszakító (ELCB)" kifejezéssel.
- Tartsa az elektromos szerszámot a ház szigetelt részénél fogva, mivel a munkadarab működés közben károsíthatja a rejtett tápkábelt vagy a sajátját. A szerszám feszültség alatt álló vezetékkel való érintkezése áramütést okozhat a kezelő személy kárára.
- A munka megkezdése előtt ellenőrizze a tápkábelt. Ne folytassa a munkát, ha a tápkábel vagy a hosszabbító kábel elkopik, megreped vagy más módon sérül.
- Ha a hálózati kábel használat közben megsérül, kapcsolja ki a készüléket, és húzza ki a csatlakozót a hálózati aljzatból.
- Az I. elektromos védelmi osztályban sorolt készülékeket védőérintkezővel rendelkező tápcsatlakozóval kell csatlakoztatni. Erre a megoldásra a felhasználók biztonsága érdekében van szükség.

Személyes biztonság

- Legyen éber, figyeljen a munkájára, és használja a józan eszét, amikor elektromos szerszámmal dolgozik. Ne használja a szerszámot fáradtan, illetve hallucinogének, alkohol vagy gyógyszer hatása alatt. Az elektromos szerszámmal végzett munka közben egy pillanatnyi figyelmetlenség is súlyos személyi sérülést okozhat.
- Használjon egyéni védőfelszerelést. Mindig viseljen védőszemüveget. A védőfelszerelés, például porvédő maszk, csúszásmentes lábbeli, sisak vagy fülvédő használata megfelelő körülmények között csökkenti a személyi sérüléseket.
- Kerülje el a szerszám véletlen elindulását. Győződjön meg arról, hogy az elektromos szerszám kapcsolója kikapcsolt állásban van, mielőtt a hálózatra és/vagy akkumulátorra csatlakoztatja. Győződjön meg arról, hogy a hálózati kábel ki van húzva a csatlakozóból, és a kapcsoló a "kikapcsolt" állásban van, mielőtt felveszi vagy elmozdítja a készüléket. Ha az elektromos szerszám hordozása közben az ujját a kapcsolón tartja, vagy bekapcsolt szerszámot helyez áram alá, balesetet okozhat.
- Távolítsa el az összes beállításhoz használt kulcsot az elektromos szerszám beindítása előtt. Ha a villáskulcsot az elektromos szerszám forgó részében hagyja, az személyi sérülést okozhat.
- Ne nyúljon túlságosan előre. Álljon mindig stabilan és ne veszítse el az egyensúlyát. Ez lehetővé teszi a készülék jobb irányítást váratlan helyzetekben.
- Megfelelő öltözetet viseljen. Ne hordjon ékszert vagy laza ruházatot. Tartsa távol haját, ruházatát és kesztyűjét a mozgó alkatrészekről. A laza öltözet, az ékszerek vagy a hosszú haj beakadhatnak a mozgó alkatrészekbe.
- Munka közben fogja meg a szerszámot a pótmarkolatoknál, amennyiben a szerszám fel van szerelve velük. A szerszám feletti uralom elvesztése sérülésveszélyt jelent.



Az eredendően biztonságos kialakítás, a biztonsági intézkedések és a további védőintézkedések alkalmazása ellenére a munka során mindig fennáll a sérülés veszélye.

A szerszám használata és gondozása

- Ne erőltesse túl az elektromos szerszámot. Használjon az elvégzendő munkához megfelelő teljesítményű kéziszerszámot. A megfelelő elektromos szerszámmal jobban és biztonságosabban elvégezheti a munkát, ha a teljesítmény kategóriájának megfelelően használja.
- Ne használjon elektromos szerszámot, ha a kapcsoló nem működőképes. Bármely elektromos szerszám használata, amely nem irányítható megfelelően az indítókapcsolóval, nem biztonságos, és meg kell javítani.
- Húzza ki a csatlakozót az elektromos szerszám áramforrásából és/vagy válassza le az akkumulátort, mielőtt beállítást végez, tartozékot cserél a szerszámon, vagy eltávolítja. Ezek a megelőző óvintézkedések csökkentik az elektromos szerszám véletlenszerű beindulásának kockázatát.
- Használaton kívül az elektromos szerszám gyermekek elől elzárva tartandó. Ne engedje, hogy olyan személy használja az elektromos kéziszerszámot, aki nem ismeri azt vagy a jelen használati utasítást. Az elektromos szerszámok és berendezések a képzetlen felhasználók kezében veszélyesek.
- Szükséges az elektromos szerszámok karbantartása. Ellenőrizze a forgó alkatrészek megfelelő működését vagy elakadását, az alkatrészek esetleg előforduló törését és minden más olyan tényezőt, ami befolyásolhatja az elektromos szerszám működését. Ha a szerszám sérült, használat előtt javíttassa meg. Az elektromos szerszámok javításának és/vagy karbantartásának szakszerűtlen módja számos balesetet okoz.
- A készülék használata előtt cserélje ki a hibás, kopott és sérült alkatrészeket. Cserélje ki a készüléken lévő figyelmeztető címkéket, ha azok olvashatatlanná váltak vagy megsérültek.
- Figyelmeztető matricák és pótalkatrészek a NAC szervizben és a hivatalos viszonteladóknál rendelhetők.
- Az elektromos kéziszerszámot, felszereléseket, betétszerszámokat stb. ezen utasításoknak megfelelően kell használni, figyelembe véve az elvégzendő munka körülményeit és típusát. Az elektromos kéziszerszám nem rendeltetésszerű használata veszélyes lehet.

Vezeték nélküli elektromos szerszámok működtetése és használata

- Mielőtt behelyezné az akkumulátort az elektromos szerszámba, győződjön meg arról, hogy az indító kapcsoló "kikapcsolt" állásban van. Az akkumulátor behelyezése az elektromos szerszámba, amikor az indítókapcsoló "bekapcsolt" állásban van, súlyos személyi sérülést okozhat.
- Csak a gyártó által ajánlott töltővel töltsen az akkumulátort. Más típusú akkumulátor töltésére használt töltő, tüzet okozhat.
- Soha ne használjon a gyártó által ajánlottól eltérő akkumulátort. Más akkumulátorok használata súlyos sérülést vagy tüzet okozhat.

- Ha nem használja az elektromos szerszámot, vegye ki az akkumulátort. Tartsa távol az akkumulátort olyan fémtárgyaktól, mint például gémkapcsok, érmék, szögek, csavarok stb., amelyek az érintkezőket rövidre zárhatják. Az akkumulátor pólusainak rövidre zárása égési sérülést vagy tüzet okozhat.
- Szélsőséges körülmények között az akkumulátorból folyadék szivároghat. Feltétlenül kerülje el a vele való érintkezést. Ha véletlenül érintkezésbe került a folyadékkal - azonnal öblítse le vízzel. Ha folyadék a szemébe kerül, azonnal forduljon orvoshoz. Az akkumulátorból szivárgó folyadék irritációt vagy égési sérüléseket okozhat.
- **FIGYELEM!** Az újratölthető eszközök töltőit és tápegységeit száraz környezetben, beltéri használatra tervezték.
- Tilos a töltőket és tápegységeket kültéren vagy magas páratartalmú helyiségekben, például fürdőszobákban vagy pincékben használni.



Áramütés és/vagy a készülék károsodásának veszélye.

Javítás

A készülék sérülése vagy rendellenes rezgések esetén azonnal állítsa le a működést, és húzza ki a csatlakozót a hálózati aljzatból. Az elektromos szerszámot a további munkák elvégzése előtt meg kell javítani. Ha nem rendelkezik a szükséges ismeretekkel és jogosultsággal, a felmerülő javításokat csak szakképzett személy végezze el, kizárólag eredeti pótalkatrészek felhasználásával, lehetőleg szakszervizben; ajánlott, hogy a NAC hivatalos szervizét vegye igénybe. Ez garantálja, hogy az elektromos szerszám továbbra is biztonságos maradjon.



FIGYELEM:

**Fulladásveszély a gyermekek csomagolással való játéka során.
Tartsa a csomagolást gyermekektől távol!**

KÜLÖNLEGES BIZTONSÁGI ELŐÍRÁSOK AZ ELEKTROMOS LÁNCFŰRÉSZEKRE



Figyelmeztetés

- Tartsa be az elektromos szerszámmal együtt szállított összes biztonsági utasítást, instrukciót, leírást és adatot. Az alábbi utasítások be nem tartása áramütést, tüzet és/vagy súlyos személyi sérülést okozhat.
- Ne próbáljon fémet vágni.
- Használjon puha, száraz ruhát a fűrész tisztításához. Soha ne használjon mosószert vagy alkoholt.
- A készülék tisztítása előtt húzza ki a hálózathoz.
- Ne használjon olyan tartozékokat, amelyeket a gyártó nem kifejezetten ehhez a készülékhez szánt és ajánlott. Az a tény, hogy egy tartozék csatlakoztatható az elektromos kéziszerszámmal, nem garantálja a biztonságos használatot.
- A munkaszerszám rögzítési rendszerének meg kell felelnie az elektromos kéziszerszám méreteinek. A nem megfelelő méretű munkaeszközöket nem lehet megfelelően védeni vagy felügyelni.
- Személyi védőfelszerelést kell használni. A munka típusától függően az egész arcot fedő védőmaszkot, szemvédőt, például védőszemüveget kell viselni. Védje szemét a munka során keletkező, levegőben lévő idegen testektől. A por- és légzészvédő maszknak ki kell szűrnie a munka során keletkező port. A hosszú ideig tartó zajnak való kitettség hallásvesztéshez vezethet.
- Ügyeljen arra, hogy a közelben tartózkodók biztonságos távolságban legyenek az elektromos kéziszerszám hatósugarától. A működő elektromos kéziszerszám közelében lévőknek személyi védőfelszerelést kell viselniük. A munkadarab töredékei vagy a megrepedt munkaszerszámok a közvetlen hatótávolságon kívül is szilánkokra törhetnek és sérüléseket okozhatnak.
- Ne hordozza az elektromos kéziszerszámot, miközben az mozgásban van. A ruházat munkaeszközzel való véletlen érintkezése elvághatja a ruházatot, és érintkezésbe kerülhet a kezelő testével.
- A berendezés szellőzőnyílásait rendszeresen meg kell tisztítani. A motor fúvója port szív a készülékékházba, a nagy mennyiségű fémport felhalmozódása pedig elektromos veszélyt okozhat.
- Ne használjon elektromos szerszámokat gyúlékony anyagok közelében. A szikrák meggyújthatják őket.
- Csak jó műszaki állapotú fűrész használható, szükség esetén hajtsa végre a szükséges műveleteket, vagy lépjen kapcsolatba a szervizzel. Javasoljuk, hogy egy hivatalos NAC szervizközpont szolgáltatásait vegye igénybe.
- Minden indítás előtt ellenőrizze, hogy:
 - ✓ a készüléket az utasításoknak megfelelően szerelték össze;
 - ✓ a vágószerszám jó műszaki állapotban van-e; rendszeresen ellenőrizze a lánc rögzítését, sérüléseit és kopását;

- ✓ a biztonsági berendezések (pl. vágóegység burkolata, háza, fogantyúja, motorkapcsolója) jó műszaki állapotban vannak és megfelelően működnek.
- Beállítás, tisztítás vagy karbantartás előtt állítsa le a motort.
- Ne használja a készüléket, ha mások, különösen gyerekek vagy állatok vannak a közelben.
- Ne indítson el sérült fűrész.
- Járó motor mellett ne hordozza a készüléket.
- Kapcsolja ki a fűrész, ha:
 - ha felügyelet nélkül hagyja,
 - beállítás előtt,
 - a készülék ellenőrzése, tisztítása vagy javítása előtt,
 - ha egy idegen tárgy eltalálta,
 - rendellenes rezgések esetén.
- Munka közben tartson biztonságos, stabil pozíciót.

Előkészítés

- A berendezés működtetésekor mindig viseljen strapabíró lábbelit és hosszú nadrágot; ne működtesse a berendezést mezítláb vagy szandálban.
- Alaposan ellenőrizze a területet, ahol dolgozni fog, és távolítsa el minden kiálló követ, ágat, vezetéket és egyéb idegen tárgyat, amelybe munka közben belebotolhat.
- Előfordulhat, hogy a magas fűben nem lehet észrevenni az akadályokat (pl. tuskók, gyökerek), ezért a készülékkel való munka megkezdése előtt jelölje meg az összes fűben rejtett akadályt, amelyet nem lehet eltávolítani.
- Használat előtt és esés vagy más ütközés után a készüléket szemrevételezéssel meg kell vizsgálni, hogy megállapítható legyen minden olyan jelentős sérülés, amely befolyásolhatja a biztonságot.



EMLÉKEZZEN! Ne hagyja felügyelet nélkül a fűrész. Soha ne hagyja a fűrész bekapcsolva, mert nem szándékos használat és balesetveszély léphet fel.

Használat

- Csak nappali fényben vagy jó mesterséges megvilágítás mellett dolgozzon.
- Ne dolgozzon esőben, különösen zivatarok és magas páratartalom esetén.
- Ne dolgozzon erős szélben vagy más olyan időjárási körülmények között, amelyek veszélyes helyzetet teremthetnek a készülék használata során.
- Fontos a helyes testtartás munka közben. A túlzott fáradtság elkerülése érdekében ajánlott a munkapozíció gyakori változtatása.
- Hagyja abba a munkát 15 percenként – a pihenés elengedhetetlen. A fáradtság és a figyelemzavar hozzájárulhat a balesethez.
- Munka közben tartsa stabilan a lábát, és folyamatosan figyeljen az egyensúly megőrzésére.
- Mindig ügyeljen arra, hogy lábai biztosan álljanak a lejtőn.
- Ne dolgozzon túl sokáig, mert bizsergést vagy zsibbadást tapasztalhat az ujjaiiban és a kezében. Ha ezek a tünetek jelentkeznek, hagyja abba a további munkát.
- Figyelem! A készülék működés közben végtagrezgéseket okoz. A rezgésgyorsulás értéke a névleges adatokat tartalmazó táblázatban található. A kezek vibrációnak való hosszú távú, több hónapon vagy éven át tartó kitettsége Raynaud-szindrómát, a végtagok hőmérsékletének iszkémiából eredő csökkenését okozhatja. Az olyan tüneteket, mint a bizsergés, zsibbadás, hidegre való túlérzékenység nem szabad alábecsülni, forduljon orvoshoz.
- Ne használja a készüléket sérült borítással vagy burkolattal, illetve védelem nélkül.
- Indítsa el a fűrészmotort az utasításoknak megfelelően.
- Időnként ellenőrizze a készülék kapcsolójának megfelelő működését, mert egy hibás kapcsoló nem biztos, hogy vész helyzetben leválasztja a készüléket.
- Az esetleges égési sérülések elkerülése érdekében működés közben ne érintse meg a fűrész szabadon lévő testrészeivel.
- Munka közben tartsa a fűrész mindkét kezével az erre a célra szolgáló fogantyúk segítségével.
- A láncfűrész csak akkor mozdítsa el a vágott anyagtól, ha a vágólánc üzemel.
- Átvágáskor mindig a támpillér karmát használja támaszpontként. A fűrész a fő fogantyúnál tartva vezesse a segédfogantyúval.
- Ha nem lehetséges egy menetben levágni az anyagot, húzza kissé hátra a fűrész, mozgassa a támasztókörmöt, és folytassa a vágást a fűrész fő fogantyújának enyhe megemelésével.

- Vízszintes vágáskor helyezkedjen el olyan függőlegesen, amennyire csak lehetséges.
- Legyen különösen óvatos, ha a lánc elakad. Ilyenkor előfordulhat, hogy a kezelő felé irányuló úgynevezett visszacsapódás következik be.
- A veszélyes helyzetek elkerülése érdekében, ha lehetséges, törekedjen arra, hogy a vágást a vezető alsó részével hajtsa végre. Ebben az esetben az esetleges **visszarúgás** a kezelő testétől kifelé irányulna.
- Legyen óvatos a hasított fa vágásakor, mivel a vágott fadarabok bármely irányba elrepülhetnek, sérülésveszélyt okozva.
- Különös figyelmet fordítson **a feszültség alatt álló** ágakra, soha ne vágja le alulról a szabadon lógó ágakat.
- A levágott ág ellenőrizetlen leesése testi sérülésveszélyt jelenthet, munka közben mindig a vágandó ág várható esési irányának oldalára álljon.
- Fatörzsek vagy vékony ágak vágásakor erős támaszpontot kell találnia. Ne halmozza a fát, ne tartsa a lábával, és másik személyt sem kérjen rá.
- A futó fűrész hajlamos elfordulni, amikor a láncvezető felső része hozzáér a munkanyaghoz. Ilyen esetben a fűrész ellenőrizhetetlenül a kezelő felé mozdulhat, ami testi sérülés veszélyét okozhatja.
- Különösen óvatosnak kell lenni a favágás végén, mivel a fűrész, amelynek nincs ellenállása a vágott anyag formájában, tehetlenség hatására leesik, ami sérülést okozhat.
- Ne használja a láncfűrész magasan, ha fán, létrán, állványzaton, farönkön stb. áll.
- Ha a készülék működtetéséhez hosszabbító kábelt kell használni, akkor olyan hosszabbító kábeleket használjon, amelyek földeltek és az elektromos berendezés típusának megfelelő földelő vezetékkel ellátott dugóval vannak csatlakoztatva, például: H05VV-F vagy H05RN-F.

A rézkábel vezetékének keresztmetszetei:

– 1,5 mm² max. hossz 20 m,

– 2,5 mm²: max.hossz 50 m.

FIGYELEM: A hosszabbítókábelnek, a dugónak és a csatlakozónak vízálló kivitelűnek és kültéri használatra tervezettnek kell lennie.

- Az elektromos kábelt olyan irányba kell elvezetni, amely lehetővé teszi a fűrész biztonságos működését.
- A kábelt csak arra a célra szabad használni, amelyre tervezték. Soha ne hordozza a fűrész a csatlakoztatott kábelnél fogva. A kábelt ne húzza ki a dugaszból, ha ki akarja kapcsolni. A kábelt védeni kell a hőtől, az olajtól és az éles szélektől.



FIGYELEM! A tervezési szempontból biztonságos kialakítás, a biztonsági intézkedések és a további védőintézkedések alkalmazása ellenére mindig fennáll a sérülés fennmaradó kockázata.

A KÉSZÜLÉKBEN LÉVŐ ANYAGOK EGÉSZSÉGRE GYAKOROLT HATÁSAIRA VONATKOZÓ INFORMÁCIÓK

A készülékben kis mennyiségű zsír és/vagy olaj található, amely potenciálisan egészségre veszélyes anyag.

A keverék szembe jutásakor kisebb mértékű szemirritáció (a kötőhártya kipirosodása) léphet fel. Ajánlott az anyagot meleg vízzel leöblíteni.

A bőrrel való érintkezés néha bőrpírt, irritációt és a bőr kiszáradását okozhatja, különösen hosszan tartó érintkezés esetén. Ajánlott az anyagot meleg vízzel lemosni.

A zsír lenyelése a gyomor-bélrendszer nyálkahártyájának irritációjára utaló tüneteket okozhat (hányinger, hányás, hasmenés, hasi fájdalom).

Az esetlegesen szükséges azonnali orvosi ellátás és különleges kezelés szükségességének jelzése: A sürgősségi ellátásról az orvos dönt az áldozat állapotának alapos felmérése után. Tüneti kezelés.

A KÉSZÜLÉKBEN LÉVŐ ANYAGOK KÖRNYEZETI HATÁSARÓL SZÓLÓ INFORMÁCIÓK

A készülék anyagai és alkatrészei veszélyesek lehetnek a környezetre.

TÁJÉKOZTATÁS AZ ELEKTROMOS ÉS ELEKTRONIKUS BERENDEZÉSEK HULLADÉKGYŰJTÉSI RENDSZERÉRŐL ÉS A HÁZTARTÁSOK SZEREPÉRŐL

1. Bármely vásárló leadhatja használt vagy hulladékká vált berendezését abban az üzletben, ahol új készüléket vásárol, mivel az üzlet köteles térítésmentesen átvenni a régi készüléket, ha ott jellegében és funkciójában azonos új készüléket vásárol.
2. Bármely vásárló leadhatja a használt vagy hulladékká vált elektromos és elektronikus berendezését a forgalmazási helyen.

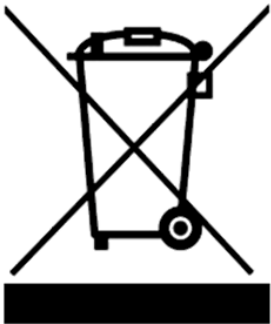
A hatályos jogszabályok értelmében a forgalmazó, ha háztartási célú készüléket forgalmaz a vásárlónak (ügyfélnek), köteles a használt vagy hulladékká vált háztartási célú berendezést a készülék átadásának helyén térítésmentesen visszavenni, feltéve, hogy a használt készülék jellegében és funkciójában azonos funkciót látott el, mint a forgalmazott készülék.

3. Bármely vásárló a nagy bevásárlóközpontokban hagyhatja használt vagy hulladékká vált berendezését anélkül, hogy új berendezést vásárolna.

A hatályos jogszabályok szerint a legalább 400m² árusítóhelyiséggel rendelkezőt, háztartási cikket forgalmazó üzletek, kötelesek ebben az értékesítési egységben vagy annak közvetlen közelében térítésmentesen átvenni olyan használt vagy hulladékká vált háztartási célú berendezéseket, amelyek külső mérete nem haladja meg a 25 cm-t, anélkül, hogy vásárló új háztartási célú berendezést vásárolna.

4. Bármely vásárló elviheti hulladékká vált berendezését az erre a célra kialakított hulladékgyűjtők valamelyikébe. A legközelebbi helyszínről az önkormányzat honlapján vagy a városháza hirdetőtábláján érdeklődhet.
5. Ha Ön úgy dönt, hogy a készüléket egy szervizközpontban javíttatja meg, és a készülék javítása nem költséghatékony vagy technikailag nem lehetséges, a szervizközpont köteles azt ingyenesen átvenni.
6. A háztartások nagyon fontos szerepet játszanak a használt vagy hulladékká vált berendezések újrahasználatához és hasznosításához való hozzájárulásban. A használt vagy hulladékká vált berendezések megfelelő kezelése megelőzi a környezetre és az emberi egészségre gyakorolt lehetséges negatív következményeket.

Az így összegyűjtött berendezéseket speciális kezelő létesítményekbe szállítják, ahol először eltávolítják belőlük a veszélyes összetevőket. A fennmaradó anyagokat kinyerik és újrahasznosítják. Minden elektromos árammal vagy elemmel működő eszközt egy áthúzott szemétygyűjtő szimbólummal kell megjelölni:



A berendezésen, a csomagoláson vagy a kísérő dokumentumokon elhelyezett áthúzott szemétygyűjtő szimbólum jelzi, hogy a terméket nem szabad más hulladékkal együtt ártalmatlanítani. A felhasználó felelőssége, hogy a használt eszközöket megfelelő kezelés céljából a kijelölt gyűjtőhelyre vigye. A jelölés ugyanakkor azt is jelzi, hogy a berendezés 2005. augusztus 13. után került forgalomba.

Ne dobja ki a használt berendezést más hulladékkal együtt!
Ez pénzbírsággal büntetendő.

A használt vagy hulladékká vált berendezések megfelelő kezelése megelőzi a környezetre és az emberi egészségre gyakorolt lehetséges következményeket.

Ugyanakkor a berendezések feldolgozásából származó nyersanyagok újrafelhasználásával megkíméljük Földünk természeti erőforrásait.

BIZTONSÁG ÉS GYÁRTÓI FELELŐSÉG

A készüléknek a jelen kézikönyvben leírtaktól eltérő használata nem minősül rendeltésszerűnek, és a gyártó nem vállal felelősséget az ilyen magatartásból eredő károkért vagy sérülésekért.

A készülék helyes használata magában foglalja a gyártó által meghatározott üzemeltetési, karbantartási, tárolási és javítási feltételek betartását is.

A balesetek megelőzése érdekében be kell tartani a biztonságos használatra és a kockázatok elkerülésére vonatkozó szabályokat. A szerszám szerkezetén a felhasználó által végzett bármilyen változtatás befolyásolhatja a gép biztonságos használatát, és mentesíti a gyártót az okozott károkért vagy sérülésekért való felelősség alól.

MARADVÁNYKOCKÁZAT

Bár a gyártó felelős a készülék veszélyeket kiküszöbölő kialakításáért, az üzemeltetés során a kockázat egyes elemei elkerülhetetlenek. A maradványkockázatok a hibás működési magatartásból erednek.

A legnagyobb veszély az alábbi tiltott tevékenységek végzése során merül fel:

- a készülék gyermek általi használata,
- a készüléket a használati utasításban leírtaktól eltérő célokra használja,
- amikor más emberek, különösen gyermekek vagy állatok tartózkodnak a közelben,
- a készülék olyan személyek általi használata, akik nem ismerik a használati útmutatót,
- a készülék használata a kezelő személy megfelelő védőruházata és lábbeli nélkül,

- a készülék használata sérült burkolattal vagy készülékházzal, illetve megfelelően rögzített biztonsági eszközök nélkül.
- A használati útmutatóban megadott ajánlások betartása esetén a készülék használata során fennmaradó kockázat kiküszöbölhető. A fenti ajánlások be nem tartása kockázatokkal jár.

TOVÁBBI FELHASZNÁLÓI INFORMÁCIÓK

A szezon kezdete előtti vagy utáni karbantartási és beállítási munkák elvégzése még a gyakorlott felhasználók számára is gondot okozhat. Ezen igények kielégítésére a NAC szeretne Önnek egy olyan szolgáltatást kínálni, amely felkészíti gépét a tárolásra és/vagy üzemeltetésre. Ez a szolgáltatás magában foglalhatja a következőket: A gyújtógyertyák cseréje, tisztítása, karbantartása, olajcsere, szűrőcsere és a mozgó alkatrészek kenése, a pengék élezése és kiegyensúlyozása, valamint a berendezések egyéb beállítási és karbantartási munkái. Ez hosszú távú és megbízható működést garantál, és bizalmat ébreszt a szerszám biztonságossága iránt.



ALKALMAZÁS



FIGYELEM: Az elektromos láncfűrész helyes, megbízható és biztonságos működése elsősorban a helyes használaton múlik.

A jelen kézikönyv ajánlásainak be nem tartása kizárja a gyártó és a szerviz felelősségért az ebből eredő károkért.

A készüléket kizárólag a házi kertben történő használatra szánják, a jelen használati utasításban szereplő leírásnak és biztonsági szabályoknak megfelelően. Használható ágak metszéséhez, tűzifa előkészítéséhez és más, fakivágást igénylő alkalmazásokhoz. Bármilyen más használat veszélyes lehet a felhasználók számára, és károsíthatja a készüléket.

A készüléket nem használható többek között:

- fák kivágására,
- a fától és a faalapú anyagoktól eltérő anyagok vágásához,
- karként tárgyak emeléséhez, mozgatásához vagy felosztásához.

MUNKA ELŐKÉSZÍTÉS

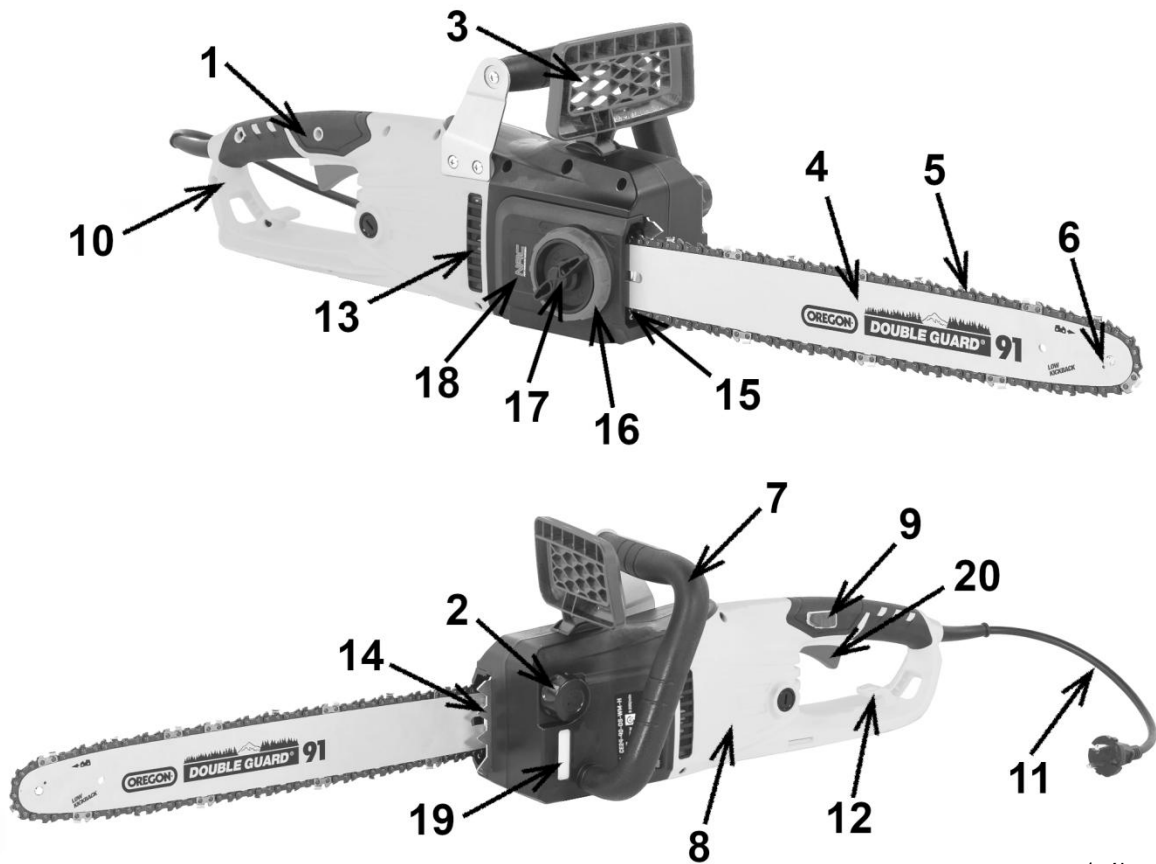
A fűrész a gyártó kartoncsomagolásban, részben szétszerelt állapotban szállítja. Miután megismerkedett a használati útmutatóval és a szerelési rajzokkal, a fűrész összeszerelése nem jelenthet túl sok nehézséget. Az összeszereléshez szükséges összes elemet a csomag tartalmazza.

Győződjön meg arról, hogy a hálózati feszültség megegyezik a készülék adattábláján feltüntetett feszültséggel.



FIGYELMEZTETÉS! A láncnak nagyon éles szélei vannak. Használjon vastag védőkesztyűt a biztonság érdekében.

- Maradjon távol a fűrészlánctól, mert az forogni kezd, amikor elindítja a motort.
- A fogantyúknak száraznak, tisztának és olajmentesnek kell lenniük.
- Különösen ügyeljen a kis ágak és fák vágásakor, mivel a vékony anyag beakadhat a fűrészláncba, és megütheti a kezelőt, vagy kibillentheti az egyensúlyából.
- Feszített ágak vágásakor ügyelni kell a visszarugózásra, hogy ne ütközzön meg, amikor a fa rostjainak feszültsége csökken.
- Ellenőrizze, hogy a fán nincsenek-e száraz ágak, amelyek a fakivágási műveletek során leeshetnek.
- Mindig állítsa le a motort, mielőtt letenné a fűrész.



1. ábra

- | | | | |
|-----|-----------------------|-----|--|
| 1. | Alap fogantyú | 11. | Tápkábel |
| 2. | Lánc kenőolaj tartály | 12. | Kábelfelfüggesztő horog |
| 3. | Fékkar | 13. | Motorhűtő légszűrő ház |
| 4. | Vezető | 14. | Támfal |
| 5. | Lánc | 15. | Láncfeszítő (burkolat alatt) |
| 6. | Vezető kenési pontok | 16. | SDS rendszer (szerszám nélküli láncfeszítés) |
| 7. | Segédfogantyú | 17. | Sebességváltó fedél rögzítőcsavarja |
| 8. | Motorház | 18. | Sebességváltó fedele |
| 9. | Biztonsági gomb | 19. | Olajsint jelző |
| 10. | Hátsó lábujj védelem | 20. | Be/ki kapcsoló |

A vezető és a lánc felszerelése

Húzza ki az elektromos fűrész az áramforrásból.

FIGYELEM! A láncféknek mindig függőleges helyzetben kell maradnia. A készülék bekapcsolásához állítsa a féket kikapcsolt állapotba (**7. ábra**).

Az éles szélékkel való érintkezésből eredő sérülések elkerülése érdekében, a lánc összeszerelésekor, rögzítésekor vagy ellenőrzésekor mindig védőkesztyűt kell viselni.

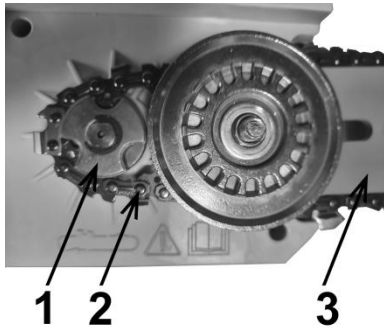
A lánc és a vezetősín felszerelése előtt ellenőrizze a fogak vágási irányának beállítását! A helyes irány a fűrészházon van jelölve.

A vezetősínt és a láncot külön szállítjuk. A vezetősínen gyárilag egy láncfeszítő kerék van felszerelve (**3. ábra**).

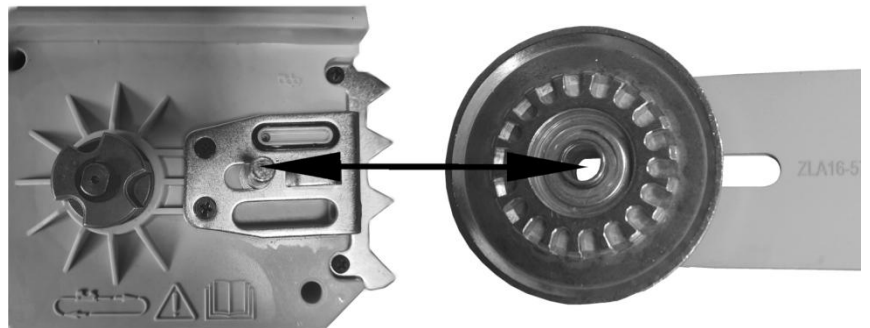
A vezetősín és a lánc felszereléséhez:

- Csavarja le a záranyát (csavart) **17 (1. ábra)**, és vegye le a sebességváltó fedelet **18 (1. ábra)**,
- helyezze a láncot **2 (2. ábra)** a vezetősín **3 (2. ábra)** végére, ügyelve arra, hogy az a vezetőnyílásban legyen,

- a láncot a vezetősínen tartva a sín hátsó részét **3 (2. ábra)** 45°-os szögben közelítse a meghajtó lánckerekhez **1 (2. ábra)**,
- illessze a lánc szabad végét **2 (2. ábra)** a hajtókerék lánckerekére **1 (2. ábra)**,
- csúsztassa a vezetősínt a helyére a rögzítőcsavaron keresztül a hajtófejbe, és helyezze be a láncot a vezetősín hornyába,
- szerelje fel a sebességváltó fedelét és a fedelet rögzítő anyát anélkül, hogy a fedelet szorosra húzná,
- feszítse meg a láncot (lásd a "Láncefesztés" című fejezetet),
- teljesen húzza meg a rögzítő anyát (csavart) **17 (1. ábra)**.



2. ábra



3. ábra

Láncefesztés

A munka megkezdése előtt a láncot meg kell feszíteni. Ehhez használja a láncefeszítő csavart/anyát **16 (4. ábra)** a fűrészmotortól függően. Feszítse meg a láncot az óramutató járásával megegyező irányba.



4. ábra

Ellenőrizze, hogy a lánc a vezetősín nyílásában van-e. Ezután lazítsa meg a záróanyát, és húzza meg a láncefeszítő csavart az óramutató járásával megegyező irányban, amíg a lánc kellően meg nem feszül. Ezután húzza meg a záróanyát az erre a célra szolgáló csavarkulccsal vagy a csavarkulcs nélküli anyá esetén kézzel, amíg a lánc megfelelően meg nem feszül.

Egy megfelelően megfeszített lánc a vezetősín közepén kb 3-4 mm magasságba emelhető.

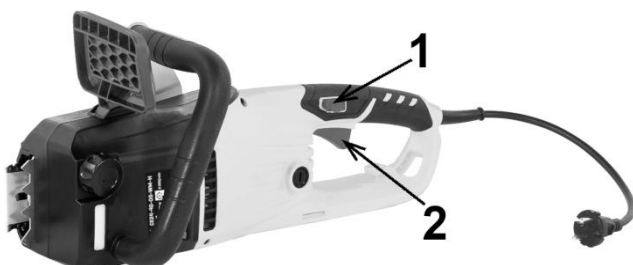
Az SDS-rendszerrel a láncefesztés és a sebességváltó fedél meghúzása kézzel, szerszámok nélkül történik.

⚠ FIGYELEM! Fűrészelés közben a fűrészlánc a hőfelhalmozódás következtében meghosszabbodik. Gyakran ellenőrizze és állítsa be a feszességet, mivel egy laza lánc könnyen kieshet a sínből, vagy gyorsan elkophat, és károsíthatja a vezetősínt.

HASZNÁLAT

A készülék működtetése nem kéne, hogy nehézséget okozzon, de be kell tartania a biztonsági szabályokat.

A készülék indítása



A készülék indításához nyomja meg a biztonsági zár kioldógombját **1 (5. ábra)**, majd nyomja meg a kapcsolót **2 (5. ábra)**.

5. ábra

Lánckenés

FIGYELEM: A fűrész láncolaj nélkül szállítjuk. A munka megkezdése előtt töltsse fel a tartályt lánckenőolajjal.

A lánc kenése érdekében:

Használat előtt töltsse fel a tartályt láncolajjal, ne lépje túl a maximális térfogat jelzést. Az olajtartályt is ellenőrizni kell 30 percenkénti használat után, és szükség szerint fel kell tölteni, ha az olajsint 5 mm alá csökken az olajsintjelzőn **2 (6. ábra)** látható minimális szint fölé.

- Csavarja le az olajtartály kupakját **1 (6. ábra)**.
- Óvatosan öntse a láncolajat a tartályba, amíg az olajsintjelző ablak **2 (6. ábra)** teljesen meg nem telik.
- Törölje le a felesleges olajat.
- Zárja le a tartály fedelét.



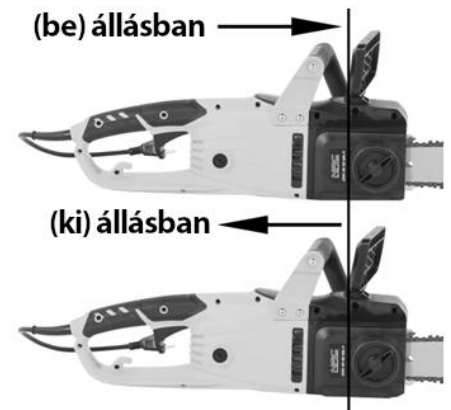
6. ábra

Láncfék

A biztonsági féket úgy tervezték, hogy a fűrészláncot azonnal megállítsa visszarúgás, azaz a vezetősin hirtelen felemelkedése esetén. A fék a tehetetlenségi erő hatására automatikusan működésbe lép (előre tolódik).

Minden használat előtt ellenőrizze a vészfék működését a kar előre mozgatásával.

A láncfűrész újbóli használatához oldja ki a vészféket. Először állítsa le a fűrész, majd állítsa a féket függőleges helyzetbe. A fűrészfék ismét használatra kész.



7. ábra

Vágás

A munka megkezdése előtt olvassa el a „Biztonsági szabályok” című fejezetet. Célszerű először könnyű rönkökön gyakorolni a vágást, ami segít megszokni a gép kezelését.

Ne használjon nagy erőt a vágáshoz, enyhe nyomást alkalmazzon, amikor a motor eléri a maximális fordulatszámot.

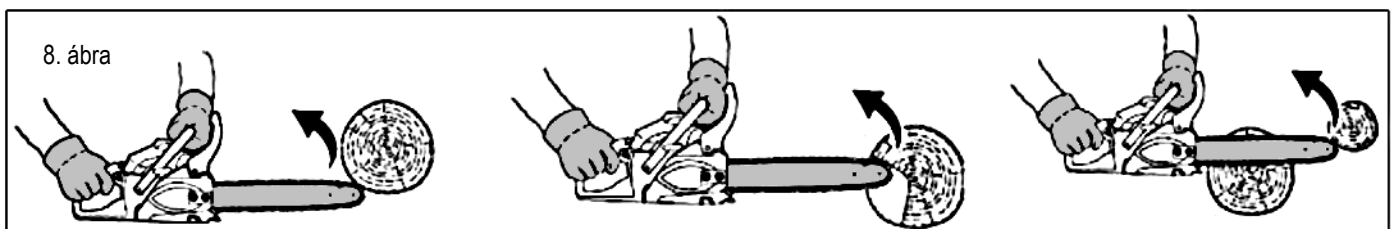
Ha a fűrész beleakad a vágott anyagba, ne erőltesse kihúzni, hanem használjon éket vagy kart.

Visszarúgás elleni védelem

Minden használat előtt ellenőrizze a láncfék működését úgy, hogy bekapcsolja a fűrész, és maximális motorfordulatszámon futatja, 1-2 másodperc múlva pedig a vészféket előre mozgatja. A láncnak azonnal le kell állnia, amikor a motor teljes fordulatszámon működik. Ha a lánc túl lassan vagy egyáltalán nem áll meg, a fűrész használata előtt cserélje ki a fékszalagot és a kuplungdobot.

Rendkívül fontos, hogy minden használat előtt ellenőrizze a fék megfelelő működését, és hogy a láncot élesen tartsa a megfelelő szintű visszarúgás elleni védelem fenntartása érdekében. A védőeszközök eltávolítása, a nem megfelelő karbantartás vagy a sín vagy lánc nem megfelelő egyenértékűre cserélése növelheti a kockázatot, vagy súlyos sérülést okozhat.

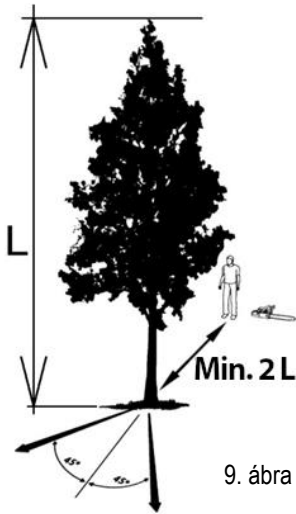
A tipikus eseteket a **8. ábra** szemlélteti.



8. ábra

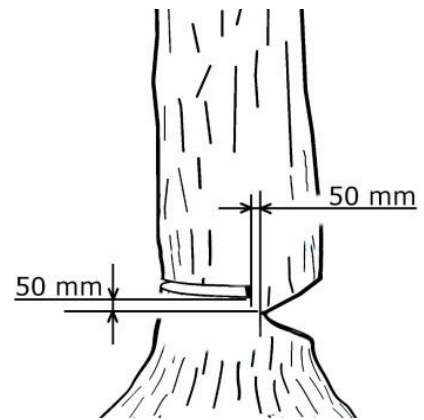
Fa kivágása

- FIGYELEM!** Ezek az irányelvek csak tájékoztató jellegűek. Ne használjon elektromos fűrészelt a favágáshoz. Az elektromos vezeték további akadályt jelent a kidőlő fa elől való meneküléskor, amely veszélyt jelenthet az egészségre vagy az életre. A fát benzines láncfűrészsel vagy professzionális akkumulátoros fűrészsel kell kivágni.



Mielőtt elkezdené a fa kivágását, a következőket kell tennie:

- Határozza meg a vágás irányát, figyelembe véve a szelet, a fa lejtését, a nehéz ágak elhelyezkedését, a vágás utáni könnyű munkavégzést és egyéb tényezőket (8. ábra).
- A fa körüli terület megtisztításával alakítson ki egy jó menekülési útvonalat.
- Vágjon egy bemetszést a fa mélységének egyharmadáig (9. ábra), a fa azon oldalán, ahol a fát le akarja fektetni.
- Végezze el a vágást a bemetszés ellenkező oldalán, a bemetszésnél valamivel magasabb szinten.

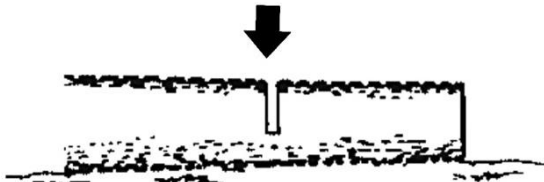


FIGYELMEZTETÉS!

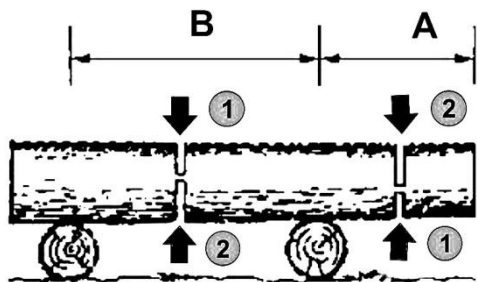
Amikor fát vág ki, figyelmeztesse a közelben tartózkodó embereket a lehetséges veszélyre.

10. ábra

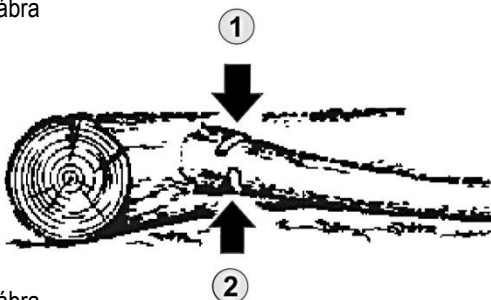
Rönkhasítás és fanyesés



11. ábra



12. ábra



13. ábra

A munka megkezdése előtt fel kell mérni az erők (feszültségek) terjedésének irányát a teljes rönkben belül. A vágást mindig a rönk elhajlási irányával ellentétes oldalon fejezze be a vágási ponton, hogy elkerülje a vezetősín elakadását.

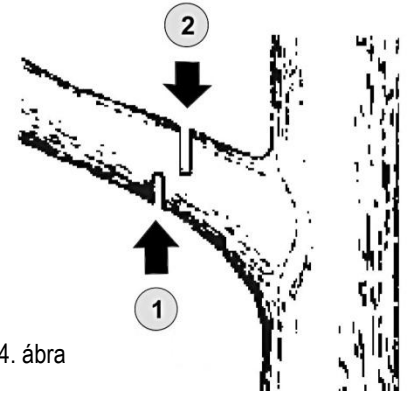
- Földön fekvő fa (11. ábra): Félúton vágja le, majd fordítsa meg a rönköt, és vágja le a másik oldalát.

- Tartókra helyezett fa (12. ábra): Az A területen vágjon alulról felfelé, legfeljebb egyharmad mélységig, majd felülről lefelé haladva fejezze be a vágást. A B területen vágjon felülről lefelé a mélység egyharmadáig, majd fejezze be a vágást alulról felfelé.

- Kivágott kidőlt fák ágainak levágása (13. ábra): Először ellenőrizze, hogy az ág milyen irányba hajlik. Ezután végezze el az első vágást a hajlat felőli oldalon, majd fejezze be a vágást a másik oldalról. Ha az ág a 13. ábrán látható módon hajlott – alulról felfelé vágja, a végén pedig felülről lefelé.

- Kivágott fa ágainak levágása (14. ábra):

Először alulról vágja alá az ágot körülbelül az átmérő 1/3-áig, majd vágja le az ágot felülről.



14. ábra



FIGYELMEZTETÉS!

Mindig ügyeljen arra, hogy lábai jól meg legyenek támasztva. Ne álljon rönkökre.

Ügyeljen arra, hogy a levágott rönk ne guruljon el.

Ügyeljen a vágott ág rugózására.

Ne használja a fűrészst instabil talajon vagy létrán. Ne dolgozzon kinyújtott karral. Ne vágjon vállmagasság felett. Mindig két kézzel fogja meg a fűrészst.

TISZTÍTÁS, KARBANTARTÁS ÉS TÁROLÁS



A munka befejezése után tisztítsa meg a készüléket a fűrészportól, portól és szennyeződésmaradványoktól.



FIGYELEM! Mindig győződjön meg arról, hogy a készülék ki van kapcsolva és ki van húzva a konnektorból, mielőtt bármilyen ellenőrzést vagy karbantartást végez.

Finom kefével, ecsettel vagy ruhával tisztítsa le a port a készülékháztól, a készüléket sűrített levegővel is meg lehet tisztítani.

Nedves ruhával történő tisztítás megengedett, feltéve, hogy a készüléket a tisztítás után azonnal megszárazítjuk. A fém elemeket olajjal kell védeni.

Rendszeresen tisztítsa meg a szellőzőnyílásokat száraz sűrített levegővel. Ne helyezzen éles tárgyakat a szellőzőnyílásokba.

A munka befejezése után a következőket kell tennie:

- Törölje le a szellőzőnyílásokat, és hagyja őket szennyeződésmentesen.
- Törölje le a készüléket egy száraz ruhával.
- Ne hagyja a tápkábelt meggörbülve.



FIGYELEM! Soha ne használjon agresszív vagy korrozív tisztítószeret a tisztításhoz, mert ezek károsíthatják a készülék műanyag részeit.

A tisztítószer és oldószer, mint például a benzin, a szén-tetraklorid, a klórozott tisztítószer, az ammónia és az ammóniát tartalmazó háztartási tisztítószer károsíthatják a műanyag alkatrészeket.

A vezetősín és a lánc tisztítása

Minden 5 üzemóra után ellenőrizze a vezetősín és a lánc állapotát.

Ehhez vegye le a láncot a vezetősínről, majd:

- távolítsa el a fűrészport a vezetősín horonyból és az olajnyílásból,
- kenje meg a láncvezető fogaskerekét a kenőanyag-adagoló nyíláson keresztül, amely a vezetősín végén található **6 (1. ábra)**.

Automatikus kenés ellenőrzése

A lánc kenéséhez a legjobb, ha vezetősín- és láncolajozót vagy speciális láncolajozót használ. Figyelem! Ne használjon használt vagy felújított olajat, mert az károsíthatja az olajszivattyút.

A lánckenő rendszer ellenőrzése.

A motor beindítása után ellenőrizze, hogy a lánc a képen látható módon olajat permetez-e.

Ha nincs jele olajfröccsenésnek, próbálja meg megtisztítani a láncfűrész olajkivezető nyílását, a láncvezetőn lévő beszorított felső olajkivezető nyílást vagy az olajvezetékét, vagy forduljon a szervizhez.

15. ábra



Láncélezés

A hatékony és biztonságos munkavégzés érdekében a vágószerszámnak mindig tisztának és élesnek kell lennie. A fűrész tompa láncsal való működtetése a vezetőlánc és a lánchajtó lánckerék gyorsabb kopását okozza, szélsőséges esetekben pedig a lánc eltöréséhez vezethet. Ezért fontos, hogy időben élesítse meg a láncot. A saját kezű láncélezés speciális szerszámokat és szaktudást igényel, ezért ajánlatos a láncélezést szakképzett személyre vagy kerti szerszám szervizre bízni. Engedélyezett NAC szerviz ajánlott.

Egyéb tippek

Ellenőrizze, hogy nincsenek-e laza csatlakozások és sérülések a fűrész fő részein, különösen a fogantyúcsatlakozásokon és a vezetősín rögzítésén. Ha bármilyen hibát talál, az újraindítás előtt győződjön meg arról, hogy azokat kijavították.

Tárolás

Figyelem! A készüléket jól szellőző helyiségben, száraz, pormentes helyen kell tárolni. Csak funkcionális készülékeket szabad tárolni; a hibákat tárolás előtt ki kell javítani.

- A készülék tárolása előtt tegye fel a fedelet a vágóegységre.
- A szerszámot mindig tartsa távol a gyermekektől.

SZÁLLÍTÁS

A készülék szállításra való előkészítésekor a következőket kell tennie:

- hordozás előtt kapcsolja ki az készülékeket,
- szerelje fel a fűrészlánc fedelét,
- az elülső fogantyúnál fogva vigye a készüléket az esetleges sérülések elkerülése érdekében,
- a hosszabb fuvarozás és szállítmányozás előtt is el kell távolítani az olajat a lánc kenőolaj-tartályából,
- rögzítse a készüléket szállítószalagokkal, és lehetőség szerint az eredeti csomagolásban szállítsa.

ELLENŐRZÉSEK ÉS PROBLÉMADIAGNOSZTIKA

Probléma	Lehetséges ok	Megoldás
A motor nem jár.	Nincs áram.	Ellenőrizze a csatlakozót, a kábelt és a tápellátást.
		Sérült kábel: küldje el javításra egy szervizközpontba. Tilos a kábelt ragasztószalaggal javítani.
		Sérült kapcsoló – a műszaki szerviznek kell kicserélnie.
	Vészfék aktiválva.	Oldja ki a vészféket.
Kopott szénkefék.	Cserélje ki a szénkefákat a műszaki szervizben.	
A lánc nem mozdul.	A lánc túl feszes.	Állítsa be a lánc feszességét.
	Vészfék aktiválva.	Ellenőrizze a lánccféket, szükség esetén engedje el.
Rossz vágási hatás.	A lánc nem éles.	Élesítse vagy cserélje ki a láncot.
	A lánc helytelenül lett beszerelve.	Fordítsa meg a lánc irányát.
	A lánc feszessége túl alacsony.	Feszítse meg a láncot.
A lánccfék nem működik.	A lánccfékezés nem működik.	Vegye fel a kapcsolatot a szervizzel.

Probléma	Lehetséges ok	Megoldás
A lánc túlzottan felmelegszik.	Rossz lánckenés.	Ellenőrizze az olajsintet, és szükség esetén töltsse fel.
	A lánc túl feszes.	Állítsa be a lánc feszeségét.
	A lánc nem éles.	Élesítse vagy cserélje ki a láncot.

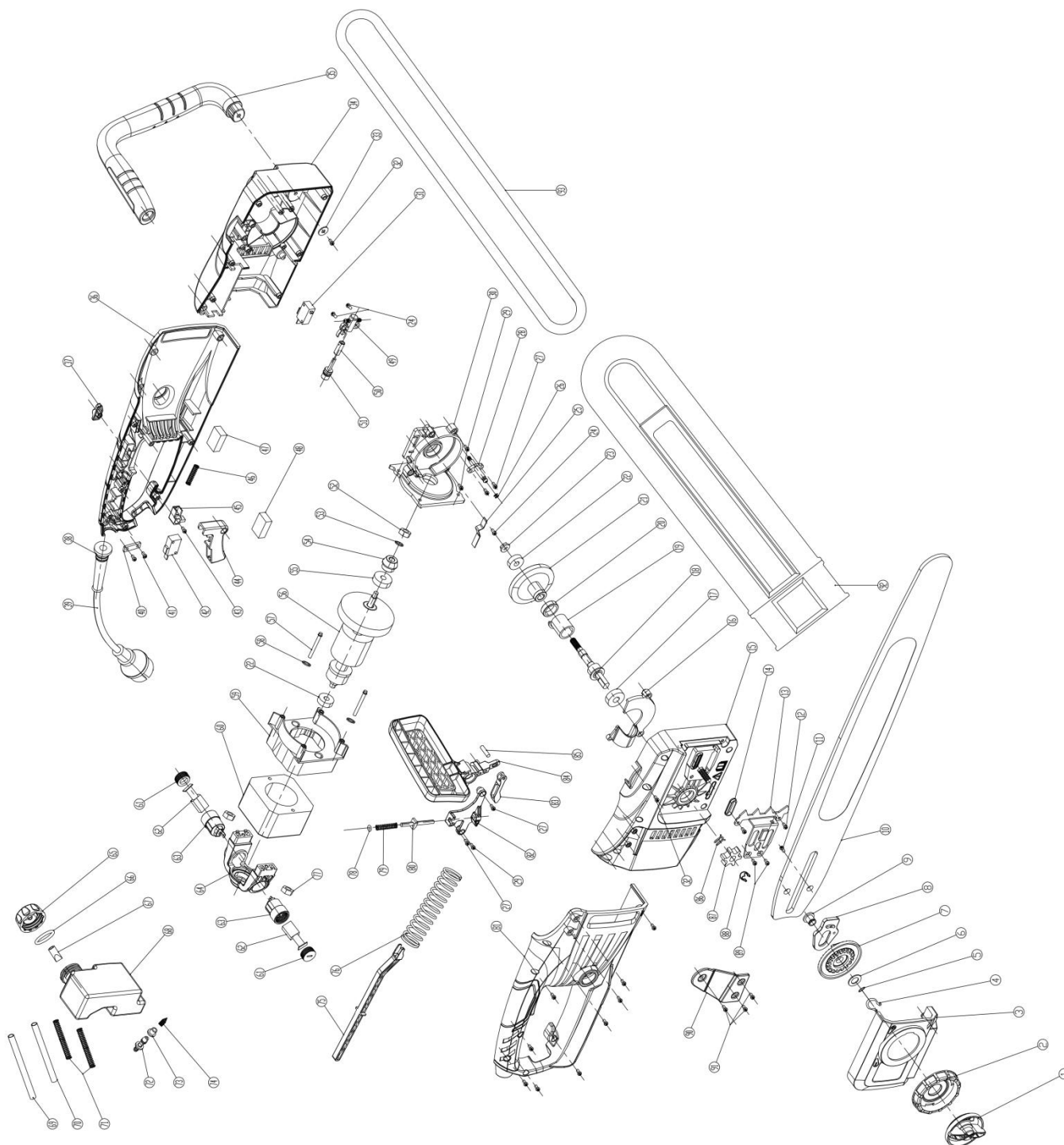
Figyelem! Fűrészsel végzett munka során szüneteket kell tartania, minden 15 perc munka után – 15 perces szünetet. A fenti ajánlás be nem tartása a garanciális védelem elvesztésével jár.

JÓTÁLLÁS ÉS SZERVIZ

Az Ön által megvásárolt termék kizárólag amatőr (hobby) használatra készült. Ha a készüléket más célra (kereskedelmi, szakmai célra) használják, akkor a garanciavállaló felelőssége a vásárolt készülékre vonatkozóan megszűnik. A garanciára és a NAC szervizhálózatára vonatkozó információkat a mellékelt jótállási jegyen talál.

Ne felejtse el minden használat után megtisztítani a gépet. A berendezés tisztán tartása biztosítja a hosszú távú és megbízható működést. A tisztítás, karbantartás és időszakos ellenőrzés nem azonosak a javítási munkálatokkal. A felhatalmazott NAC szervizközpontok ezeket a tevékenységeket díjköteles szolgáltatásként végezhetik.

KÉZISZERSZÁM ÖSSZESZERELÉSI SÉMA





EK-megfelelőségi nyilatkozat

Gyártó:

név: **NAC Sp. z o.o.**
cím: Al. Krakowska 39, 05-090 Raszyn, Lengyelország

teljes felelősséggel kijelenti, hogy a szerszámgép:

név: **Elektromos láncfűrész**
modell: **CE24-40-OS-WM-H**
sorozatszám: 014 22 2490783096 0000 **000001** - 014 25 2490783096 0000 **999999**

megfelel az alapvető követelményeknek:

- gépekről szóló irányelv **MD 2006/42/EK**,
- elektromágneses összeférhetőségi irányelv **EMC 2014/30/EU**,
- zajvédelmi irányelv **NEE 2000/14/EK V. melléklet** és **2005/88/EK**,
- veszélyes anyagokról szóló irányelv **RoHS 2011/65/EU**,

megfelel a következő harmonizált szabványok követelményeinek:

- | | |
|-----------------------|------------------------------|
| ○ EN 62841-1:2015 | ○ EK9-BE-98 (v2):2020 |
| ○ EN 62841-4-1:2020 | ○ AfPS GS: 2019:01 PAK |
| ○ EK9-BE-57 (v3):2020 | ○ EN 55014-1:2017/A11:2020 |
| ○ EK9-BE-73 (v6):2020 | ○ EN 55014-2:2015 |
| ○ EK9-BE-78 (v2):2020 | ○ EN IEC 61000-3-2:2019 |
| ○ EK9-BE-97 (v2):2020 | ○ EN 61000-3-3:2013/A1:2019. |

2000/14/EK: a V. melléklet szerint alkalmazott megfelelőségértékelési eljárás

- a mért maximális hangteljesítményszint: LWA 97,4 dB(A),
- garantált hangteljesítményszint: LWA 107 dB(A).

A megfelelőségértékelési eljárásokat a bejelentett szervezet részvételével végezték el

név: TÜV SÜD Product Service GmbH
cím: Ridlerstraße 65, 80339 München, Németország
azonosító száma: 0123
vizsgálati jelentés száma: M6A 073990 0086

A műszaki dokumentáció elkészítésére jogosult személy: Jarosław Malinowski.

Cím

NAC Sp. z o.o.
Al. Krakowska 39,
05-090 Raszyn


Jarosław Malinowski

A műszaki ügyek és tanúsítás igazgatója

Raszyn, 2022. május 18



GARANCIA

Tisztelt Partnerünk!

Köszönjük, hogy megvásárolta termékünket, és gratulálunk a helyes választáshoz. Az Ön által megvásárolt készüléket a legmodernebb technológia felhasználásával tervezték és gyártották, és a világszínvonalú minőséget és megbízhatóságot képviseli, miközben környezetbarát.

Szeretnénk emlékeztetni Önt arra, hogy a készülék használata előtt alaposan meg kell ismernie az üzembe helyezési és üzemeltetési eljárásokat, amelyeket a készülékhez mellékelt használati útmutató tartalmaz.

☎ 801 044 450

A segélyvonal hétfőtől péntekig 8 és 15 óra között fogadja hívását. A hívás költsége az egyes hálózatüzemeltetők díjszabása szerint alakul.

Specializált szervizhálózatunk minden segítséget megad Önnek a műszaki és üzemeltetési tanácsadás terén.

Hasznos szervizinformációk és a hivatalos szervizközpontok listája megtalálható a weboldalon:

📧 service.nac.com.pl

1. A NAC garantálja a készülék hatékony működését a használati útmutatóban leírt műszaki és üzemeltetési feltételeknek megfelelően.
2. A készülékre 24 hónapos garancia jár a fogyasztónak ("azaz olyan természetes személynek, aki a vállalkozóval olyan jogügyletet köt, amely nem kapcsolódik közvetlenül a kereskedelmi vagy szakmai tevékenységéhez"), illetve 12 hónapig, ha a készüléket vállalkozó vásárolja meg "(azaz természetes személy, jogi személy és olyan szervezeti egység, amely saját nevében kereskedelmi vagy szakmai tevékenységet folytat)". Ezen időszak után a vásárló jogosulttá válik a javításra fizetés ellenében. Az akkumulátorok nem tartoznak a garancia hatálya alá.
3. A jótállási időszak alatt az anyag-, összeszerelési vagy kivitelezési hibák miatt feltárt minden hibát díjmentesen kijavítunk.
4. A garanciális védelem megszerzésének alapja a berendezés NAC hivatalos forgalmazótól történő megvásárlásának igazolása, valamint a **NAC hivatalos forgalmazója** által az eladás napján kiállított jótállási jegy aláírt, kinyomtatott példánya. A jótállás védelme nem biztosított, ha a jótállási nyomtatványt olyan vállalat tanúsítja/bélyegzi, amely nem a NAC márka hivatalos forgalmazója. Ez a garancia a Lengyel Köztársaság területén érvényes.
5. A jótállás hatálya alá tartozó berendezések hibáit az átvételtől számított 14 munkanapon belül a NAC hivatalos szervizközpontjában javítják ki. Ez a határidő kivételes esetekben 30 munkanapra meghosszabbítható.
6. A Garanciavállalón kívül álló okok miatt a fent említett határidő meghosszabbítható, különösen, ha a termék további ellenőrzést/vizsgálatot igényel, vagy ha olyan vis maior jellegű körülmények állnak fenn, amelyek lehetetlenné teszik a határidő betartását, pl.: árvíz, tűz, sztrájk, természeti katasztrófák, importkorlátozások stb. esetén.
7. Az olyan tevékenységek, mint az összeszerelés, karbantartás, időszakos szervizelés, beállítás és tisztítás, valamint az ellenőrzések, olaj- és szűrőcserék, beleértve a fent említett tevékenységekhez használt anyagokat és alkatrészeket, nem tartoznak a garancia hatálya alá. Ezek a tevékenységek díj ellenében végezhetők. A garancia nem terjed ki az akkumulátorok természetes elhasználódására, illetve a normál használatból eredő károsodására.
8. A hibák vagy károk kijavításához a készüléket a vásárlást igazoló bizonylattal és az érvényes jótállási jeggyel együtt a következő címre kell eljuttatni: a legközelebbi hivatalos szervizközpontba vagy a kényelmes "háztól házig" rendszer segítségével, vagy a vásárlás helyére. A készüléket előzetesen meg kell tisztítani. A szerviz/üzlet megtagadhatja a tisztítatlan készülék javítását. Ha a készüléket szállítani kell, feltétlenül ürítse ki a készülékből az üzemi folyadékokat (üzemanyag és olaj), mielőtt azt átadná a futárnak vagy a kereskedőnek. A csomagolásnak biztosítania kell a sérülésmentes szállítást, az eredeti csomagolás ajánlott.
9. A panasz kezelésének módját a garanciavállaló határozza meg. A Garanciavállaló nem köteles csereeszközt biztosítani a garanciális javítás időtartamára.
10. Ez a garancia akkor érvényes, ha a készüléket a mellékelt használati útmutatóban megfelelően üzemeltetik, karbantartják és működtetik.
11. A felhasználó köteles a meghibásodott készülék használatát azonnal abbahagyni. A hibás készülék további üzemeltetése további hibákat okozhat, és veszélyeztetheti a felhasználó vagy harmadik személyek egészségét vagy életét.
12. A garancia nem terjed ki a következők által okozott károkra: mechanikai sérülés, helytelen használat, illetéktelen személyek által végzett módosítások és javítások. Ez vonatkozik a nem megfelelő alkatrészek és szűrők, kenőanyagok, olajok, üzemanyagok felszerelésére és használatára is.
13. A garancia pecsétet (ha vannak) vagy a sorozatszámot megsemmisítése a garancia elutasítását vonhatja maga után.
14. A garancia nem terjed ki a villámcsapás, tűz, árvíz vagy más természeti katasztrófa által okozott hibákra.
15. A garancia nem terjed ki a fogyó és természetesen elhasználódó alkatrészekre, amelyek a működés során elhasználódnak, és amelyek állapotát a felhasználónak kell ellenőriznie, mint például: ékszíjak, izzók, szűrők, gyújtógyertyák, futóművek, kések és vágópengék, késtartók, vágófejek, vágóláncok, láncvezetők, vezérlőkábelek, nyomatékkulcsok és csapok.
16. A NAC nem vállal felelősséget a készülék bármilyen célú használatából vagy használatának ellehetetlenüléséből eredő közvetlen vagy közvetett károkért, veszteségekért vagy költségekért.
17. Ha a javítás elvégzése előtt a készüléken karbantartási munkákat kell végezni, a szerviz/üzlet a felhasználó/panaszos beleegyezésével, térítés ellenében végezheti el ezeket a munkákat.
18. Ha a javítás során a felhasználó vagy harmadik személyek biztonságával kapcsolatos alkatrészek (beleértve a vágópengéket, láncokat, vezetőket, a vágóalkatrészek védőburkolatait és egyéb biztonsággal kapcsolatos alkatrészeket) cseréjét szükségesnek találják, a szervizközpont köteles ezeket az alkatrészeket kicserélni, még akkor is, ha ez a felhasználó/panaszos beleegyezésével díj felszámításával jár. Visszautasítás esetén a szerviz a terméket javítás nélkül visszaküldi.
19. A garancia nem terjed ki a tárgyakban vagy személyekben bekövetkező esetleges károkra.
20. Az eladott használati termékre vonatkozó alábbi jótállás nem zárja ki, nem korlátozza és nem függeszti fel a vásárló jogosultságát a termék szerződéssel való nem egyezőségének vonatkozásában.

JÓTÁLLÁSI JEGY

A készülék neve *

Modell*

Az eladás dátuma *

A készülék sorozatszám*^{*}

A motor sorozatszám

Kijelentem, hogy elolvastam a használati útmutatót és a jótállási jegyet. A megvásárolt berendezést működőképes állapotban, hiánytalanul, a vásárlást igazoló bizonylattal együtt átvettem.

A vevő olvasható aláírása

Az eladó bélyegzője és olvasható aláírása *¹

* Az eladó tölti ki

***¹ Kijelentem, hogy a NAC termékek hivatalos, Meghatalmazott Forgalmazója vagyok.**

Ha nem engedélyezett NAC termék forgalmazó, valótlan adatokat szolgáltat, az az eladó büntetőjogi felelősségét vonhatja maga után a Büntető Törvénykönyv 271. és 286. cikke alapján.

Sorszám	Dátumok	A javítás leírása	Az eladó cég bélyegzője
	A termék bejelentésének dátuma		
	A javítás befejezésének időpontja		
	A termék kiadásának dátuma		
	A termék bejelentésének dátuma		
	A javítás befejezésének időpontja		
	A termék kiadásának dátuma		
	A termék bejelentésének dátuma		
	A javítás befejezésének időpontja		
	A termék kiadásának dátuma		
	A termék bejelentésének dátuma		
	A javítás befejezésének időpontja		
	A termék kiadásának dátuma		

FELFEDEZZEN FEL ÚJ LEHETŐSÉGEKET

NAC
NEW AMERICAN CONCEPT



Kedves Ügyfelünk,



Jótállási és szervizelési kérdésekben lépjen kapcsolatba velünk a weboldalon keresztül.

serwis.nac.com.pl

KERESS MINKET



Az ebben a kézikönyvben található fényképek és leírások a NAC tulajdonát képezik. A Jogi Közlöny 94. 24. sz. 83. pontja szerint, és módosításai: JK. 94. 43. sz. 170. a NAC engedélye nélkül tilos az anyag egészének vagy részleteinek másolása, feldolgozása és terjesztése, és ez a szerzői jog megsértésének minősül.

Ez a kézikönyv nem tartalmazza az Ön által megvásárolt berendezés jellemzőit, amelyekre a kézikönyv hivatkozik, amennyiben ezek nem befolyásolják közvetlenül a berendezés használatát, ezért a kézikönyvben feltüntetett konkrét műszaki adatok változhatnak, amiért a NAC nem felelős.