



FDPP 2175-E

Pájecí pistole

UŽIVATELSKÁ PŘÍRUČKA

Děkujeme vám, že jste si zakoupili tuto pájecí pistoli. Z důvodu zajištění vaší osobní bezpečnosti si před použitím přečtěte a nastudujte tento návod. Uložte tento návod na bezpečné místo pro pozdější použití.

OBSAH

1. OBECNÉ BEZPEČNOSTNÍ POKYNY	14
2. POPIS ZAŘÍZENÍ A JEHO SOUČÁSTÍ	18
3. POKYNY PRO POUŽÍVÁNÍ	19
4. ÚDRŽBA	20
5. BEZPEČNOSTNÍ POKYNY	21
6. TECHNICKÉ ÚDAJE	23
7. LIKVIDACE	23
8. PROHLÁŠENÍ O SHODĚ	24

1. OBECNÉ BEZPEČNOSTNÍ POKYNY

⚠ VAROVÁNÍ! Před použitím si pozorně přečtěte tento návod.

DŮLEŽITÁ BEZPEČNOSTNÍ VAROVÁNÍ

- ✿ Produkt opatrně vybalte a před vyhozením obalových materiálů zkontrolujte, zda balení obsahuje všechny komponenty produktu.
- ✿ Uložte tento produkt na suchém místě mimo dosah dětí.
- ✿ Přečtěte si všechna upozornění a pokyny. V případě nedodržení varovných upozornění a pokynů hrozí nebezpečí nehody, požáru a/nebo vážného zranění.

BALENÍ

Tento produkt je umístěn v obalu, který zabraňuje jeho poškození během přepravy. Tento obal představuje znovu využitelnou surovinu, a proto jej můžete odevzdat k recyklaci.

POKYNY K POUŽÍVÁNÍ

Před zahájením práce s tímto nářadím si přečtěte následující bezpečnostní předpisy a pokyny pro použití. Důkladně se seznamte s ovládacími prvky zařízení a se správným způsobem jeho používání. Uložte tento návod na bezpečné místo pro pozdější použití. Doporučujeme vám, abyste si alespoň po dobu platnosti záruky uschovali originální obal včetně vnitřních balicích materiálů, pokladní doklad a záruční list. V případě přepravy zabalte zařízení do originální krabice od výrobce, aby byla zajištěna maximální ochrana tohoto produktu během přepravy (například odvoz nebo odeslání do servisního střediska).

- 📖 Poznámka:** Budete-li toto nářadí předávat dalšímu uživateli, přiložte k němu také tento návod. Dodržování dodávaných pokynů pro používání je nezbytným předpokladem správného používání zařízení. Návod k použití obsahuje kromě pokynů k obsluze také pokyny k provádění údržby a oprav.

Výrobce nenese žádnou odpovědnost za nehody nebo škody vzniklé v důsledku nedodržování pokynů v tomto návodu.

PEČLIVĚ SI PŘEČTĚTE, ZAPAMATUJTE A DODRŽUJTE TYTO BEZPEČNOSTNÍ POKYNY

- ⚠ VAROVÁNÍ!** Z důvodu ochrany před úrazem elektrickým proudem, zraněním osob a nebezpečím požáru musíte při používání elektrických strojů a elektrického nářadí respektovat a dodržovat následující bezpečnostní pokyny. Termín „elektrické nářadí“ ve všech varováních odkazuje na vaše nářadí napájené ze sítě (je opatřeno napájecím kabelem) nebo nářadí napájené baterií (bez napájecího kabelu). Uložte tato varování a pokyny pro budoucí použití.

PRACOVISŤE

- ☼ Udržujte pracoviště čisté a dobře osvětlené. Nepořádek nebo neosvětlené prostory na pracovišti mohou mít za následek vznik nehod. Elektrické nářadí, které právě nepoužíváte, uschovejte.
- ☼ Nepracujte s elektrickým nářadím v prostředí, ve kterém hrozí riziko požáru nebo exploze, jako jsou například prostory s výskytem hořlavých kapalin, plynů nebo prašných látek. V elektrickém nářadí dochází k jiskření, které může způsobit vznícení hořlavého prachu nebo výparů.
- ☼ Při práci s elektrickým nářadím udržujte nepovolané osoby, a to zejména děti, mimo pracoviště! Rozptýlení při práci může způsobit ztrátu kontroly nad prováděnou činností. Nikdy nenechávejte vaše elektrické nářadí bez dozoru. Chraňte toto nářadí před zvířaty.

ELEKTRICKÁ BEZPEČNOST

- ☼ Zástrčka elektrického nářadí musí odpovídat použité síťové zásuvce. Zástrčku nikdy žádným způsobem neupravujte.
U elektrického nářadí chráněného uzemněním nepoužívejte žádné redukce zástrček. Nepoškozené zástrčky a odpovídající zásuvky snižují nebezpečí úrazu elektrickým proudem. Poškozené nebo zapletené napájecí kabely zvyšují nebezpečí úrazu elektrickým proudem. Je-li napájecí kabel poškozený, musí být vyměněn za nový, který můžete získat v autorizovaném servisu nebo u dovozce.
- ☼ Vyvarujte se tělesného kontaktu s uzemněnými povrchy, jako jsou například potrubí, radiátory, elektrické sporáky a chladničky. Při uzemnění vašeho těla vzrůstá riziko úrazu elektrickým proudem.
- ☼ Nevystavujte elektrické nářadí dešti nebo vlhkému prostředí. Nikdy se elektrického nářadí nedotýkejte mokřými rukama. Nikdy elektrické nářadí nemyjte pod tekoucí vodou a neponořujte jej do vody.
- ☼ Nikdy nepoužívejte napájecí kabel pro jiné účely, než pro jaké je určen. Nikdy nepoužívejte napájecí kabel k přenášení nebo tahání elektrického nářadí. Nikdy neodpojujte zástrčku napájecího kabelu ze síťové zásuvky taháním za tento kabel. Dbejte na to, aby elektrické kabely nepřecházely přes ostré hrany nebo horké předměty, aby bylo zabráněno jejich mechanickému poškození.
- ☼ Toto elektrické nářadí je navrženo výhradně pro napájení střídavým elektrickým proudem. Vždy zkontrolujte, zda se elektrické napětí shoduje s údaji uvedenými na typovém štítku tohoto elektrického nářadí.
- ☼ Nikdy nepoužívejte elektrické nářadí s poškozeným elektrickým kabelem nebo zástrčkou, nebo nářadí, které upadlo na zem nebo je jakkoli poškozeno.
- ☼ Používáte-li prodlužovací kabel, vždy zkontrolujte, zda se jeho technické parametry shodují s údaji uvedenými na typovém štítku elektrického nářadí. Při práci s nářadím ve venkovním prostředí používejte prodlužovací kabely vhodné pro venkovní použití. Používáte-li cívky s prodlužovacími kabely, vždy odvíjte z této cívky celý kabel, aby nedošlo k jeho přehřátí.
- ☼ Je-li elektrické nářadí používáno ve vlhkém prostředí nebo venku, jeho provoz je povolen pouze v případě, že je připojeno k elektrickému obvodu chráněnému proudovým chráničem < 30 mA. Použití proudového chrániče (RCD) snižuje nebezpečí zasažení elektrickým proudem.
- ☼ Držte elektrické nářadí pouze za izolované úchopné povrchy, protože se během jeho používání může rezný nebo vrtací nástroj dostat do kontaktu se skrytými vodiči nebo s vlastním napájecím kabelem.

BEZPEČNOST OSOB

- ☼ Při práci s elektrickým nářadím buďte stále pozorní, ostražití a sledujte co provádíte. Soustřeďte se na prováděnou práci. Nepoužívejte elektrické nářadí, jste-li unaveni nebo jste-li pod vlivem drog, alkoholu nebo léků. Chvilka nepozornosti při práci s elektrickým nářadím může vést k vážnému úrazu. Během práce s elektrickým nářadím nejezte, nepijte a nekuřte.
- ☼ Používejte prvky osobní ochrany. Vždy používejte ochranu zraku. Používejte ochranné prostředky odpovídající typu prováděné práce. Ochranné prostředky, jako jsou respirátor, neklouzavá pracovní obuv, pevná ochranná přilba a chrániče sluchu, které jsou vhodné pro konkrétní pracovní podmínky, snižují nebezpečí úrazu.
- ☼ Zabraňte náhodnému spuštění. Nepřenášejte elektrické nářadí, je-li pod napětím nebo s prstem na spínači nebo spoušti. Před připojením ke zdroji energie se ujistěte, zda je spínač nebo spoušť v poloze „vypnuto“. Přenášení elektrického nářadí s prstem na spínači nebo připojení elektrického nářadí ke zdroji energie, je-li spínač nářadí v poloze zapnuto, může vést k vážnému úrazu.
- ☼ Před zapnutím tohoto elektrického nářadí vždy odstraňte jakékoli seřizovací nebo maticové klíče. Seřizovací maticové nebo jiné klíče zapomenuté na otáčejících se částech elektrického nářadí mohou způsobit zranění osob.
- ☼ Při práci udržujte stále správný postoj a rovnováhu. Nenatahujte se příliš daleko. Nikdy nepřeceňujte své vlastní síly. Jste-li unaveni, nepoužívejte elektrické nářadí.
- ☼ Vhodně se oblékejte. Používejte pracovní oblečení. Nenoste volný oděv nebo šperky. Udržujte své vlasy, oděv, rukavice a další části těla v bezpečné vzdálenosti od pohyblivých nebo horkých částí tohoto elektrického nářadí.
- ☼ Připojte zařízení na odsávání prachu. Jsou-li nářadí připravena pro připojení zařízení na zachytávání nebo odsávání prachu, ujistěte se, zda jsou správně připojena a používána. Použití takových zařízení může snížit nebezpečí související s prachem.
- ☼ Opracovávaný díl řádně upevněte. Upevněte opracovávaný díl pomocí truhlářské svěrky nebo spony.
- ☼ Nikdy nepoužívejte elektrické nářadí, jste-li pod vlivem alkoholu, drog, léků nebo jiných omamných či návykových látek.
- ☼ Toto zařízení nesmí používat osoby (včetně dětí) s omezenými fyzickými, smyslovými nebo duševními schopnostmi, nebo osoby s nedostatkem zkušeností a znalostí, pokud nejsou pod dozorem nebo pokud nejsou o použití tohoto výrobku zaškoleny osobou odpovědnou za jejich bezpečnost. Děti musí být pod dozorem, aby bylo zajištěno, že si s tímto zařízením nebudou hrát.

POUŽÍVÁNÍ A ÚDRŽBA ELEKTRICKÉHO NÁŘADÍ

- ☼ V případě jakýchkoli problémů během práce, před čištěním nebo údržbou elektrického nářadí, před každou přepravou a po dokončení práce elektrické nářadí vždy odpojte od elektrické sítě! Nikdy nepoužívejte elektrické nářadí, které je jakkoli poškozeno.
- ☼ Pokud elektrické nářadí generuje neobvyklé zvuky nebo z něj vychází neobvyklý zápach, okamžitě ukončete práci.
- ☼ Nepřetěžujte toto elektrické nářadí. Elektrické nářadí bude pracovat lépe a bezpečněji, bude-li používáno způsobem, pro jaký bylo navrženo. Používejte správné elektrické nářadí určené pro konkrétní činnost. Správné elektrické nářadí provede určenou práci lépe a bezpečněji.
- ☼ Nepoužívejte elektrické nářadí, nemůže-li být bezpečně zapnuto a vypnuto pomocí ovládacího spínače. Používání takového elektrického nářadí je nebezpečné. Vadné spínače musí být opraveny v autorizovaném servisu.

- ☼ Před seřizováním nářadí, výměnou příslušenství nebo prováděním údržby odpojte nářadí od zdroje energie. Tato preventivní bezpečnostní opatření snižují riziko náhodného spuštění nářadí.
- ☼ Uložte nepoužívané elektrické nářadí tak, aby bylo mimo dosah dětí a nepovolaných osob. Elektrické nářadí může být v rukou nekvalifikované obsluhy nebezpečné. Uložte elektrické nářadí na suché a bezpečné místo.
- ☼ Udržujte elektrické nářadí v dobrém stavu. Kontrolujte nastavení pohyblivých se částí i jejich pohyblivost. Zkontrolujte, zda nejsou poškozeny ochranné kryty nebo jiné části, které by mohly ovlivnit bezpečný provoz tohoto elektrického nářadí. Jsou-li poškozeny, nechejte nářadí před použitím opravit. Mnoho nehod bývá způsobeno zanedbanou údržbou nářadí.
- ☼ Řezné nástroje udržujte ostré a čisté. Řádně udržované řezné nástroje s ostrými řeznými břity usnadňují práci, snižují nebezpečí zranění a lépe se ovládají. Použití jiného příslušenství, než jaké je uvedeno v tomto návodu k použití, může mít za následek poškození elektrického nářadí a poranění osob.
- ☼ Používejte elektrické nářadí, příslušenství a nástroje apod. podle těchto pokynů, způsobem určeným pro příslušný typ elektrického nářadí, přičemž vezměte v úvahu provozní podmínky a prováděnou práci. Používání elektrického nářadí k jiným účelům, než k jakým je určeno, by mohlo mít za následek vznik nebezpečných situací.

POUŽÍVÁNÍ AKUMULÁTOROVÉHO ELEKTRICKÉHO NÁŘADÍ

- ☼ Před vložením baterie se ujistěte, že je vypínač v poloze „0-OFF“ (0 – vypnuto). Vložení baterie do zapnutého elektrického nářadí může způsobit nebezpečné situace.
- ☼ Nabíjejte baterie pouze pomocí nabíječek určených výrobcem. Použití nabíječek určených pro jiné typy baterií může vést k poškození a požáru.
- ☼ Používejte pouze baterie určené pro konkrétní elektrické nářadí. Používání jiných baterií by mohlo způsobit zranění nebo požár.
- ☼ Pokud baterii nepoužíváte, uložte ji v dostatečné vzdálenosti od kovových předmětů, jako jsou například svorky, klíče, šrouby nebo jiné malé kovové předměty, které by mohly způsobit vzájemné spojení kontaktů baterie. Zkratování baterie by mohlo způsobit zranění, popálení nebo požár.
- ☼ Manipulujte s bateriemi opatrně. Hrubé zacházení by mohlo způsobit únik chemických látek z baterie. Vyhybejte se kontaktu s takovými látkami. Pokud nicméně k nějakému kontaktu dojde, umyjte postižené místo tekoucí vodou. Pokud se dostanou chemické látky do očí, vyhledejte okamžitě lékařskou pomoc. Chemická látka z baterie může způsobit vážná zranění.

OPRAVY

- ☼ Nevyměňujte žádné části tohoto elektrického nářadí, neprovádějte žádné opravy a žádným způsobem nezasahujte do konstrukce tohoto nářadí. Svěřte opravu vašeho elektrického nářadí kvalifikovaným opravářům.
- ☼ Každá oprava nebo úprava tohoto produktu provedená bez předchozího souhlasu naší společnosti je považována za nepřipustnou (může uživateli způsobit zranění nebo škodu).
- ☼ Nechte elektrické nářadí vždy opravit v autorizovaném servisním středisku. Používejte pouze originální nebo doporučené náhradní díly. Tak zajistíte svou bezpečnost a bezpečný provoz vašeho elektrického nářadí.

2. POPIS ZAŘÍZENÍ A JEHO SOUČÁSTÍ

POPIS ZAŘÍZENÍ (OBR. 1.)

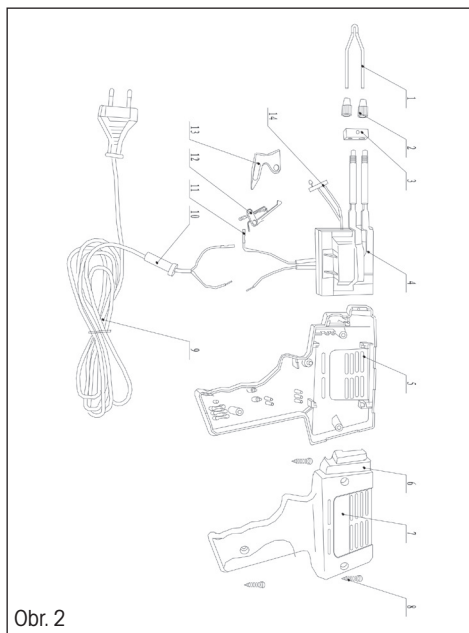
1. Pájecí hrot
2. Šroub
3. Světlo
4. Vypínač
5. Rukojeť
6. Zástrčka



Obr. 1

SEZNAM DÍLŮ (OBR. 2.)

1. Pájecí hrot
2. Posuvný elastický díl
3. Tepelně izolovaný pomocný nosný díl
4. Transformátor
5. Kryt (a)
6. Kryt (b)
7. Výrobní štítek
8. Šroub
9. Kabel
10. Ochrana kabelu
11. Svorkovnice
12. Vypínač
13. Tlačítko
14. LED



Obr. 2

POZNÁMKA:

Některé díly jsou v seznamu uvedeny a zobrazeny pouze pro ilustrační účely; nejsou k dispozici jako samostatné náhradní díly.

3. POKYNY PRO POUŽÍVÁNÍ

Před použitím této pistole zajistěte, aby frekvence napětí a elektrického proudu odpovídala výše uvedeným technickým informacím. Níže uvedená čísla se týkají výše uvedeného obrázku.

1. Pomocí **kabelu (č. 6)** připojte k pistoli zdroj energie 230 V / 50 Hz.
 2. Uchopte pistoli za **rukojeť (č. 5)** a umístěte **pájecí hrot (č. 1)** na místo, které chcete pájet.
 3. Zapněte **vypínač (č. 4)** – **světlo (č. 3)** se rozsvítí.
 4. Po 6 až 8 sekundách dosáhne pistole příslušné teploty (230 stupňů C).
 5. Po dokončení pájení vypněte **vypínač (č. 4)**.
- ☼ Když stisknete **vypínač (č. 4)**, bude se pistole zahřívat. Nedržte **vypínač (č. 4)** během pájení stisknutý dlouhou dobu. Pro dosažení konstantní teploty stiskněte **vypínač (č. 4)** a podržte jej 48 sekund.
 - ☼ Po uvolnění **vypínače (č. 4)** se teplota rychle sníží. Stisknutí **vypínače (č. 4)** rychle zvýší teplotu.
 - ☼ Udržování pistole na konstantní teplotě prodlužuje životnost pistole.
 - ☼ Před použitím této pistole namažte **pájecí hrot (č. 1)**.
 - ☼ Tato pistole je energeticky účinná, protože velmi rychle dosáhne příslušné teploty.
 - ☼ Tvar pájecího hrotu (č. 1) umožňuje částečný kontakt s opracovávaným místem.

PŘEČTĚTE SI PROSÍM POZORNĚ NÁSLEDUJÍCÍ INFORMACE

SCHÉMA DÍLŮ V TÉTO PŘÍRUČCE, POSKYTOVANÉ VÝROBCEM A/NEBO DISTRIBUTOREM, JE POUZE ORIENTAČNÍ. VÝROBCE ANI DISTRIBUTOR NEPOSKYTUJÍ ŽÁDNÉ PROHLÁŠENÍ ANI ZÁRUKY JAKÉHOKOLI DRUHU, TÝKAJÍCÍ SE OPRÁVNĚNÍ KUPUJÍCÍHO PROVÁDĚT JAKÉKOLI OPRAVY TOHOTO PRODUKTU NEBO OPRÁVNĚNÍ MĚNIT JAKÉKOLI DÍLY TOHOTO PRODUKTU. VÝROBCE A/NEBO DISTRIBUTOR TAKÉ VÝSLOVNĚ PROHLAŠUJÍ, ŽE VEŠKERÉ OPRAVY A VÝMĚNY DÍLŮ BY MĚLY BÝT PROVÁDĚNY AUTORIZOVANÝMI A LICENCOVANÝMI TECHNIKY, NIKOLI KUPUJÍCÍM. KUPUJÍCÍ PŘEBÍRÁ VEŠKERÁ RIZIKA A ODPOVĚDNOST TÝKAJÍCÍ SE JÍM PROVÁDĚNÝCH OPRAV ORIGINÁLNÍHO PRODUKTU NEBO JEHO NÁHRADNÍCH DÍLŮ, NEBO JÍM INSTALOVANÝCH NÁHRADNÍCH DÍLŮ PRODUKTU.

Tyto pokyny si uschovejte.

4. ÚDRŽBA

Pistole a **pájecí hrot (č. 1)** jsou navrženy tak, aby je bylo možno snadno odpojit a provést výměnu hrotu.

VÝMĚNA HROTU

Odšroubujte dva šrouby spojující **pájecí hrot (č. 1)** s pistolí. Odstraňte starý hrot, vyměňte jej za nový a znovu dotáhněte oba šrouby.

VÝMĚNA ŽÁROVKY

POZOR!

1. Před použitím zkontrolujte požadavky na zdroj elektrické energie a vizuálně zkontrolujte pistoli a pracoviště.
2. Nikdy nepoužívejte tuto pistoli za deště.
3. Zajistěte, aby se do vnitřních dílů pistole nedostaly žádné cizí předměty.
4. Nikdy pistoli nerozebírejte. Kontaktujte autorizovaného servisního technika.
5. Pokud nebudete pistoli používat, odpojte ji od zdroje energie.
6. Tato pistole je určena především pro použití v interiérech.

5. BEZPEČNOSTNÍ POKYNY

⚠ VAROVÁNÍ! Při práci s elektrickým nářadím je nutno dodržovat základní bezpečnostní opatření, aby bylo minimalizováno nebezpečí požáru, úrazu elektrickým proudem a zranění osob. Před použitím této pájecí pistole si prosím přečtete celou tuto příručku. Ušchovejte tuto příručku.

1. Udržujte pracoviště v čistotě.

Nepořádek na pracovišti a pracovním stole může způsobit úraz.

2. Berte ohled na okolí pracoviště.

Nikdy nevystavujte elektrické nářadí dešti. Nepoužívejte elektrické nářadí ve vlhkém nebo mokřém prostředí. Zajistěte dobré osvětlení pracoviště. Nepoužívejte elektrické nářadí v blízkosti hořlavých tekutin nebo benzínu.

3. Ochrana před úrazem elektrickým proudem.

Během práce s elektrickým nářadím zabráňte tělesnému kontaktu s uzemněnými povrchy (trubky, radiátory, sporáky, chladničky).

4. Udržujte děti mimo dosah elektrického nářadí.

Nedovoďte nikomu, aby se dotýkal nářadí nebo napájecího kabelu. Udržujte všechny návštěvníky mimo pracoviště.

5. Nepoužívané nářadí uschovejte.

Pokud nářadí nepoužíváte, uschovejte jej na suchém místě, které je mimo dosah dětí nebo uzamčené.

6. Nepůsobte na nářadí silou.

Nářadí bude účinnější a bezpečnější při normálním používání, pro které bylo navrženo.

7. Používejte správné nářadí.

Nepoužívejte malé nářadí pro práci vyžadující velké nářadí. Používejte nářadí pouze k zamýšleným účelům.

8. Vhodně se oblékejte.

Nenoste volný oděv nebo šperky. Mohlo by dojít k jejich zachycení pohyblivými díly. Při práci venku doporučujeme používat gumové rukavice a neklouzavou obuv. Pokud máte dlouhé vlasy, používejte ochrannou pokrývku hlavy.

9. Používejte ochranné bezpečnostní brýle.

Pokud je to nutné, používejte ochranný štít nebo protiprašný respirátor.

10. Nepoužívejte napájecí kabel nesprávným způsobem.

Nikdy nenoste nářadí za jeho kabel a nevytrhávejte kabel ze síťové zásuvky. Udržujte kabel mimo zdrojů tepla, tekutin a ostrých hran.

11. Nepřeceňujte své síly.

Při práci udržujte stále správný postoj a rovnováhu.

12. Provádějte pečlivou údržbu nářadí.

Aby byla zajištěna bezpečnost a optimální výkon, udržujte nářadí čisté a ostré. Dodržujte obvyklé postupy údržby. Pravidelně kontrolujte kabely nářadí a prodlužovací kabely. V případě poškození požádejte o opravu autorizovaného servisního technika. Udržujte rukojeť suchou, čistou a neznečištěnou mastnotami nebo olejem.

13. Odpojte nářadí.

Pokud nářadí nepoužíváte, opravujete nebo provádíte údržbu, odpojte jej.

14. Odstraňte nastavovací a maticové klíče.

Před zapnutím nářadí zajistěte, aby nebyly k nářadí připojeny žádné nastavovací klíče nebo nástroje.

15. Zamezte nechtěnému spouštění.

Nikdy nenoste nářadí připojené do zásuvky s prstem na vypínači. Před připojením do zásuvky vypínač vypněte.

16. Venkovní prodlužovací kabely.

Při práci venku používejte prodlužovací kabely určené do venkovního prostředí.

17. Bud'te ve střehu.

Při práci přemýšlejte. Věnujte pozornost vaší práci. Nepoužívejte nářadí, jestliže cítíte únavu.

18. Kontrolujte poškození dílů.

Aby byl zajištěn bezpečný provoz, před použitím nářadí zkontrolujte, zda nejsou jeho díly poškozeny. Kontrolujte polohu pohyblivých dílů, prasklé díly, spoje pohybujících se dílů, správnou montáž a jakékoli další podmínky, které by mohly ovlivnit bezpečný provoz. Jakýkoli poškozený kryt nebo díl by měl být vyměněn nebo opraven autorizovaným servisním technikem. Pokud nelze vypínač správně zapnout a vypnout, nářadí nepoužívejte. Nechte vadné vypínače vyměnit autorizovaným servisním technikem.

19. Varování.

V případě použití příslušenství nebo doplňků, které nejsou doporučeny v této příručce, může hrozit nebezpečí zranění osob.

20. Oprava pouze autorizovaným servisním technikem.

Toto elektrické nářadí smí opravovat pouze autorizované servisní středisko. Neopravujte jej vlastními silami, jinak může dojít k poškození nářadí a ohrožení vaší bezpečnosti.

6. TECHNICKÉ ÚDAJE

Výkon:	175 W
Napětí:	230 V ~
Frekvence:	50 Hz
Izolace:	Třída II

7. LIKVIDACE

POKYNY A INFORMACE K LIKVIDACI VYŘAZENÝCH OBALŮ.

Odevzdejte veškerý použitý obalový materiál na místě, které je určeno místními úřady pro likvidaci odpadu.

LIKVIDACE VYŘAZENÝCH ELEKTRICKÝCH A ELEKTRONICKÝCH ZAŘÍZENÍ



Tento symbol na produktech nebo v příložené dokumentaci znamená, že vyřazené elektrické nebo elektronické produkty nesmí být vyhazovány do běžného komunálního odpadu.

Odevzdejte tyto produkty na určených sběrných místech, kde bude provedena jejich správná likvidace, obnovení a recyklace. V některých státech Evropské unie nebo v některých evropských zemích můžete při nákupu odpovídajícího nového produktu vrátit vaše produkty místnímu prodejci. Správnou likvidací tohoto produktu pomáháte chránit cenné přírodní zdroje a zabráníte možným negativním dopadům na životní prostředí a lidské zdraví, ke kterým by mohlo dojít v důsledku nesprávné likvidace odpadu. Další podrobnosti vám poskytnou místní úřady nebo nejbližší sběrný dvůr. V případě nesprávné likvidace tohoto druhu odpadu mohou být uloženy pokuty v souladu s platnými národními předpisy.

PRO SPOLEČNOSTI V ZEMÍCH EVROPSKÉ UNIE

Chcete-li zlikvidovat elektrická nebo elektronická zařízení, vyžádejte si potřebné informace od vašeho prodejce nebo dodavatele.

LIKVIDACE V ZEMÍCH MIMO EVROPSKOU UNII



Chcete-li tento výrobek zlikvidovat, požádejte místní úřady nebo prodejce o nezbytné informace o způsobu likvidace.

Tento výrobek splňuje všechny základní požadavky všech příslušných směrnic EU.

Text, design a technické specifikace se mohou změnit bez předchozího upozornění a vyhrazuje si právo na provádění těchto změn.

8. PROHLÁŠENÍ O SHODĚ

FAST[®]

FAST ČR, a.s.
 U Sanitasu 1621, 251 01 Říčany, Czech Republic
 tel.: +420 323 204 111, fax: +420 323 204 110

EU PROHLÁŠENÍ O SHODĚ

Produkt/ značka: Pájecí pistole / **FIELDMANN**

Typ/ model: **FDPP 2175-E** jako výrobní model JS98-C
 AC 220-240V, 50Hz, 175W, Třída II

Výrobce: FAST ČR, a.s.
 U Sanitasu 1621, 251 01 Říčany, Česká republika
 DIČ: CZ24777749

Toto prohlášení o shodě se vydává na výhradní odpovědnost výrobce.

Předmět výše popsaného prohlášení je v souladu s příslušnými harmonizačními právními předpisy Unie:

Směrnice LVD 2014/35/EU Směrnice EMC 2014/30/EU
 Směrnice RoHS 2011/65/EU

Příslušné harmonizované normy a další technické specifikace:

EN 60335-1:2012+A11+A13+A1+A14+A2+A15	EN IEC 55014-1:2021
EN 60335-2-45:2002+A1+A2	EN IEC 55014-2:2021
EN 62233:2008	EN IEC 61000-3-2:2019+A1
EN 62471:2008	EN 61000-3-3:2013+A1+A2

CE

Místo vydání: Praha
Datum vydání: 22. 08. 2023

Jméno: Petr Uher – Odpovědná osoba
Podpis:

FAST[®] **FAST ČR, a.s.**
 U Sanitasu 1621, 251 01 Říčany
 tel.: +420 323 204 111
 IČO: 247 77 749, DIČ: CZ 247 77 749

IČO: 24777749, DIČ: CZ24777749

Bankovní spojení: Komerční banka Praha 1, č.ú. 89309011/0100, ČSOB Praha 1, č.ú. 8010-0116233383/0300
 Česká spořitelna Praha 4, č.ú. 2375682/0800

